

AMC
MECANOCAUCHO

ENGINEERING



**TARIFA
2022**

CELEBRATING
50
YEARS

AMC
MECANOCAUCHO

MÁS DE 50 AÑOS DE EXPERIENCIA NOS AVALAN

Un equipo, una misión y los medios para conseguirlo.

Somos fabricantes de soluciones antivibratorias: Controlando la producción desde el proceso de mezcla del caucho hasta el acabado final, realizamos gamas completas de productos para dar soluciones a problemas de transmisión vibratoria.

Calidad técnica: Poseemos más de 50 años de experiencia ofreciendo a nuestra clientela productos de calidad, capaces de superar las pruebas más exigentes gracias a nuestro conocimiento de los procesos adecuados de fabricación y a la utilización de componentes de máxima calidad.

Atención al cliente: Gracias a nuestro departamento técnico colaboramos con nuestros clientes, asesorando y recomendando en todo momento para poder llegar a la solución adecuada a cada problema vibratorio.

Compromiso: Todo el equipo que compone AMC está persuadido que nuestra misión es la de superar las expectativas de nuestro cliente.

Soportes Cilíndricos Soportes		Mecanocaucho® Resortes Elastoméricos	60
Mecanocaucho® Soportes Cilíndricos Macho A	5	Mecanocaucho® Muelles Elastoméricos Reforzados	60
Mecanocaucho® Soportes Cilíndricos Macho B	6	Vibrador	
Mecanocaucho® Soportes Cilíndricos Hembra C	7	NUEVO Serie Media	62
Mecanocaucho® Soportes Cilíndricos INOX Macho/Hembra	8	Serie Media Baja	62
Topes		Bases 1 AMC - 2 AMC - 4 AMC	63
Mecanocaucho® Topes Simples Macho D	9	1 AMC Doble Campana	63
Mecanocaucho® Topes Simples Macho Inox	10	NUEVO 1 AMC - 2 AMC - 3 AMC	64
Mecanocaucho® Topes Simples Hembra E	11	4 AMC - 4 AMC T - 5 AMC	65
Mecanocaucho® Topes Progresivos	12	6 AMC - 9 AMC	66
Mecanocaucho® Topes Diábolo	13	Ps+Sylomer® 1 Amc Preload - Ps+Sylomer® 2 Amc Preload	67
Mecanocaucho® Topes Cilíndricos	13	VT / VT3	68
Mecanocaucho® Soportes Diábolo	14	VT HD	69
Soportes pie de máquina		NUEVO V-SR	70
Mecanocaucho® Tipo NF	15	NUEVO V-SH	72
Mecanocaucho® Soportes Trapezoidales	15	NUEVO Muelle antisísmico AMC	74
Mecanocaucho® Soportes Anulares	15	Antisísmico V-SH	76
KIT Soportes Akustik HVAC y Trapezoidales A-35, A-45, S-40, S-60	16	Antisísmico V-SR	77
Mecanocaucho® Tipo NFR	17	Antisísmico Viscoso, Kit fijación Sylomer®	78
Mecanocaucho® Tipo SV	17	Sylomer®	
Mecanocaucho® Tipo SV bajo	17	TSR + Akustik Pipe Sylomer®	80/82
Mecanocaucho® Tipo SV bajo INOX	18	Sylomer® PAD	84
Soportes de Poliuretano PM	18	TLG Sylomer®, Tacos Sylomer®	85
Mecanocaucho® Tipo JT	18	Alfombrillas Sylomer®	86
Mecanocaucho® Tipo SX	18	Bloques Sylomer®	86
Mecanocaucho® Tipo SM	18	Akustik + Sylomer®	
NGI		NUEVO Akustik + Sylomer®	88
Ngi INOX Pies de máquina Tipo H	19	NUEVO Akustik Super + Sylomer®	90
Ngi INOX Pies de máquina Tipo M	19	NUEVO Akustik Lateral + Sylomer® + Akustik GB	90
Pies niveladores poliamida y casquillos	20	Sylomer® SRS + Sylomer® ST + Sylomer® y EP + Sylomer®	91
Soportes antivibradores de máquina a bancada		NUEVO Gran Akustik + Sylomer®	92
Mecanocaucho® Tipo BRB	22	NUEVO Akustik + Sylomer® Soportes Suelo, Sound Clip y Channel Clip	93
Mecanocaucho® Tipo BSB	23	NUEVO FZH + Sylomer®, MRP + Sylomer®	94
Mecanocaucho® Tipo BRBX	24	NUEVO Fijación Akustik Super T-47/T-60, Tiltflex, Akustik Ventilator + Sylomer®	95
Mecanocaucho® Tipo BRT	24	FZH + Spring + Sylomer®, FZHM + Spring + Sylomer®	96
Mecanocaucho® Soportes Marinos	25	Akustik	
NUEVO Mecanocaucho® Soportes Marinos X y Marino XD y XT	26	Akustik Super	98
Soportes FZ + Sylomer®	27	Akustik Lateral	99
Mecanocaucho® FZM	28	Akustik	100
Soportes antivibratorios de Cable	29	Gran Akustik	101
Mecanocaucho® Soportes Hidráulicos	30	Springtec	102
Mecanocaucho® Conos Hidráulicos	31	NUEVO VT, VT3	103
Mecanocaucho® Conos con base de fijación	32	Spring-Rubber	104
NUEVO Mecanocaucho® Conos	33	Gama EP	105
Mecanocaucho® Soporte de Cabina	37	Amortiguadores para Bajas Frecuencias	106
Mecanocaucho® TF + TFS	38	Bloques de apoyo G	106
NUEVO Mecanocaucho® Soportes CB	39	Tabiabsorber	107
Mecanocaucho® Tipo AN-60	40	Akustikabsorber	
Mecanocaucho® Tipo MD	40	PD BEIGE	110
Mecanocaucho® Tipo VD	40	PD BLANCO-PD NEGRO	110
Mecanocaucho® Tipo Marino en V	41	PS NEGRO	110
Mecanocaucho® Generador Tipo V	41	PS BLANCO	111
Mecanocaucho® Tipo AT	42	PF NEGRO	111
Mecanocaucho® Tipo DRD	43	PAI	111
Mecanocaucho® Tipo DSD	44	PI	111
Mecanocaucho® Tipo SCB	45	AGLO D	112
Mecanocaucho® Tipo SCBR	46	AGLO FAR	112
NUEVO Mecanocaucho® Tipo SCH	47	AGLO PAI	112
Mecanocaucho® Tipo SCHR	48	AGLO PI	112
Mecanocaucho® Tipo ATP	49	FD	113
Mecanocaucho® Articulaciones Excéntricas	50	FAR	113
Mecanocaucho® Tipo NP	50	FAI	113
Mecanocaucho® Soporte Transformador	51	FI	113
Mecanocaucho® Tipo SPS	51	FARM	114
Mecanocaucho® Tipo SH	52	FAIM	114
Soportes Grandes Cargas		FDI	114
Mecanocaucho® Tipo SN	53	FIM	114
Mecanocaucho® Tipo Antiderrapante B	53	PAIM	115
Mecanocaucho® Tipo B	53	PDM	115
Mecanocaucho® Tipo P	53	PFM	115
Mecanocaucho® Tipo Antiderrapante P	53	PIM	115
Mecanocaucho® Tipo S	54	PSM	116
NUEVO Soporte Antivibratorio Sandwich	54	PD30M	116
Mecanocaucho® Tacos y Alfombrillas		FAI30M	116
Mecanocaucho® Tipo C	55	PT	116
Alfombrilla 300 x 300	55	PT IGNIFUGO	117
Alfombrilla 400 x 400	55	PT FIREABSORBER	117
Tacos Mecanocaucho®	55	CAI	117
Sistemas de regulación de altura	56	CAIM	117
Soportes de escape Marino SFC	57	MARINO	117
Soportes de escape Marino SFT	57	PIRAMIDAL GRIS	118
Soportes de escape Marino ST	57	PIRAMIDAL IGNIFUGO	118
Otros		PAVIABSORBER	118
Articulaciones Mecanocaucho®	58	MASAS PESADAS	118
Flector Mecanocaucho®	59	PINCHO DE SUJECCIÓN + TAPA NÁUTICA	118
Mecanocaucho® Tipo DP	59		
Mecanocaucho® Tipo DP A-4	59		

AMC
MECANOCAUCHO

Soportes Caucho Metal



VIBRATION ISOLATOR PRO

Esta aplicación te ayudará a **ENCONTRAR EL SOPORTE ANTIVIBRATORIO CORRECTO** para tu caso. Los acelerómetros integrados de su teléfono son capaces de realizar mediciones FFT donde podrá ver cuáles son las frecuencias predominantes que necesita aislar.



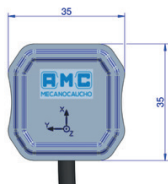
ACELERÓMETRO VIBRATION ISOLATOR PRO

DESCRIPCIÓN

El acelerómetro AMC-MECANOCAUCHO® ha sido desarrollado para trabajar junto con la aplicación gratuita AMC-MECANOCAUCHO® Vibration Isolator Pro para Android e iOS.

Este equipo puede proporcionar un análisis de vibraciones inmediato en el dominio de la frecuencia conectándolo a un teléfono móvil o una tablet de Android o iOS.

La aplicación guiará al usuario a través de varias etapas para finalizar el análisis de una manera sencilla.

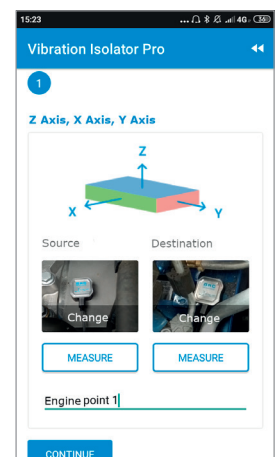
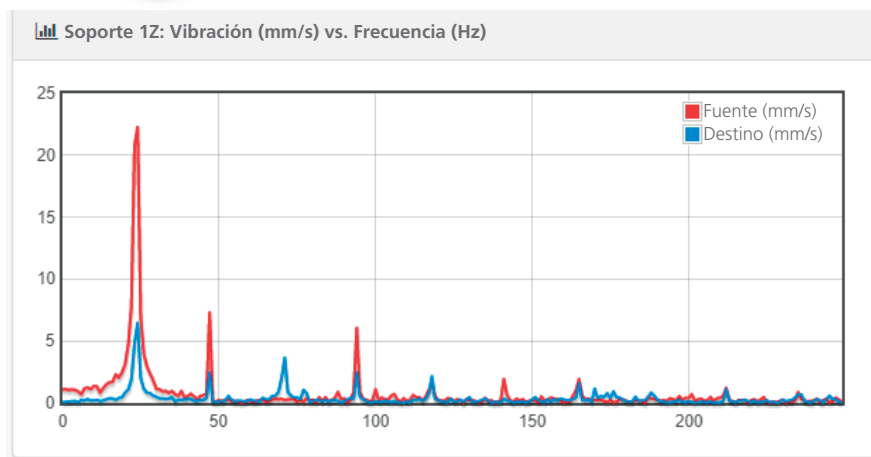


Todas las dimensiones están en mm



ESPECIFICACIONES

Rango de aceleración	± 16g
Límite de frecuencia inferior	0Hz
Límite de frecuencia superior	500 Hz
Tecnología del sensor	MEMS
Unidades de salida	mm/s
Velocidad de muestreo	44,1kHz
Dimensiones	35 x 35 x 15 mm
Peso	50 g
Caja del material	Aluminio
Rango de temperatura de funcionamiento	-10 .. 50°C
Densidad de ruido residual	300 µg/√Hz rms
Coefficiente de temperatura	0.01%/°C
Consumo de energía	1.3W
Sensibilidad eje transversal	1%



* Con el objeto de adaptar sus productos al estado de la técnica, AMC S.A. se reserva el derecho de modificar sin previa notificación la concepción y realización de los materiales presentados en este catálogo.

*Precios de catálogo indicados en €



Mecanocaucho® Soportes Cilíndricos Macho A

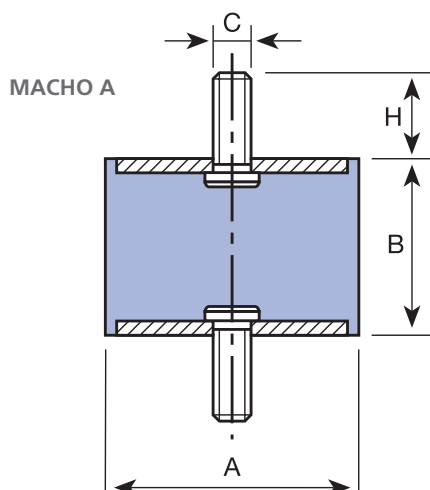
FUNCIONAMIENTO Y MONTAJE

Su elasticidad es mucho más grande en todas las direcciones paralelas a las armaduras que en la dirección perpendicular. El caucho trabaja a compresión o a cizallamiento según sea el sentido en que se coloque en su montaje. Este sentido se realiza en función de la utilización y del fin que se persigue.

Por tanto su montaje se realiza bien con tuercas o tornillos según el modelo escogido, sujetando una parte al chasis fijo y la otra parte a la máquina a suspender.

APLICACIONES

Los Soportes Cilíndricos Mecanocaucho® se montan ventajosamente sobre pequeños grupos moto-bombas, moto-ventiladores, secadoras, cribas, compactadores, máquinas de lavar, motores eléctricos, tableros de abordo, aparatos de medida, armarios de control, micrófonos, tubos fluorescentes, etc.



Tipo	A (mm)	B (mm)	C (mm)	H (mm)	Peso (kg)	COMPRESIÓN CARGA MÁX. daN	COMPRESIÓN FLECHA mm	CIZALLAMIENTO CARGA MÁX. daN	CIZALLAMIENTO FLECHA mm	Código	Precio	EAN
SOPORTES CILÍNDRICOS MACHO 12-25	12,5	10	M-5	10	0,006	12	2	1,5	1,5	120001	1,88	8435282002558
	12,5	15	M-5	10	0,007	10	3	1,5	2	120002	1,89	8435282002565
	12,5	20	M-5	10	0,008	8	3,5	1,5	4	120003	1,91	8435282002572
	16	10	M-5	12	0,01	20	1,5	2,5	1,5	120011	1,88	8435282002589
	16	15	M-5	12	0,011	20	3	2,5	2	120012	1,95	8435282002596
	16	20	M-5	12	0,012	15	4	2,5	4	120013	1,92	8435282002602
	16	25	M-5	12	0,013	15	5	2	5	120014	2,35	8435282002619
	20	8,5	M-6	16,5	0,016	40	1,5	5	1	120021	1,92	8435282002626
	20	15	M-6	16,5	0,018	35	4	5	2,5	120022	1,99	8435282002633
	20	20	M-6	16,5	0,019	30	5	5	3,5	120023	2,03	8435282000080
	20	25	M-6	16,5	0,02	30	5,5	4,5	4,5	120024	2,05	8435282002640
	20	30	M-6	16,5	0,022	25	7	4,5	4,5	120025	2,29	8435282002657
	25,5	10	M-6	18	0,032	80	2	8	1,5	120171	2,05	8435282002725
	25,5	15	M-6	18	0,032	60	3,5	8	2,5	120172	2,06	8435282002732
	25,5	20	M-6	18	0,039	55	4,5	8	3,5	120173	2,07	8435282002749
	25,5	25	M-6	18	0,041	50	6	8	4,5	120174	2,16	8435282002756
	25,5	30	M-6	18	0,043	50	8	8	6	120175	2,25	8435282002763
	25,5	10	M-8	20	0,034	80	2	8	1,5	120026	2,05	8435282002664
	25,5	15	M-8	20	0,04	60	3,5	8	2,5	120031	2,06	8435282002671
	25,5	19	M-8	20	0,04	55	4,5	8	3,5	120032	2,07	8435282002688
	25,5	22	M-8	20	0,042	50	5,5	8	4	120033	2,16	8435282000097
	25,5	25	M-8	20	0,043	50	6	8	4,5	120034	2,18	8435282002695
	25,5	30	M-8	20	0,046	50	8	8	6	120035	2,25	8435282002701
	25,5	40	M-8	20	0,053	50	10	10	6	120036	3,24	8435282002718
SOPORTES CILÍNDRICOS MACHO 30-50	30	15	M-8	20	0,049	90	3	11	2,5	120041	2,50	8435282002770
	30	22	M-8	20	0,053	80	5	11	4	120042	2,53	8435282002787
	30	25	M-8	20	0,056	75	6,5	11	5	120186	2,54	8435282002800
	30	30	M-8	20	0,059	70	8	11	6	120043	2,56	8435282000103
	30	40	M-8	20	0,066	60	9	11	7,7	120044	2,75	8435282002794
	40	20	M-8	20	0,086	160	5	20	3	120193	3,61	8435282002855
	40	25	M-8	20	0,1	150	6	20	3,5	120194	3,31	8435282002862
	40	28	M-8	20	0,106	150	6	20	5,5	120195	3,33	8435282002879
	40	30	M-8	20	0,113	150	6	30	5,5	120196	3,37	8435282002886
	40	35	M-8	20	0,117	120	8	20	6,5	120197	3,45	8435282002893
	40	40	M-8	20	0,123	120	10	20	7,5	120198	3,58	8435282002909
	40	45	M-8	20	0,134	120	11	20	9	120199	3,63	8435282002916
	40	20	M-10	25	0,1	160	5	20	3	120051	3,29	8435282002817
	40	25	M-10	25	0,104	150	6	20	3,5	120191	3,31	8435282002923
	40	28	M-10	25	0,111	150	6	20	5,5	120052	3,32	8435282000110
	40	30	M-10	25	0,117	150	6	30	5,5	120192	3,41	8435282002930
	40	35	M-10	25	0,121	120	8	20	6,5	120053	3,45	8435282002824
	40	40	M-10	25	0,128	120	10	20	7,5	120054	3,58	8435282002831
	40	45	M-10	25	0,137	120	11	20	9	120055	3,63	8435282002848
	50	20	M-10	25	0,128	300	5	25	3,5	120201	5,21	8435282002978
	50	25	M-10	25	0,132	300	6	25	4,5	120061	5,21	8435282002947
	50	30	M-10	25	0,148	275	7	25	6,5	120202	5,62	8435282002985
	50	35	M-10	25	0,153	250	8	25	7	120062	6,16	8435282000127
	50	40	M-10	25	0,169	210	10	25	8	120203	6,54	8435282002992
50	45	M-10	25	0,179	190	11	25	9	120063	7,07	8435282002954	
50	50	M-10	25	0,199	170	11	25	10,5	120204	6,93	8435282003005	
50	60	M-10	25	0,21	150	11	25	12	120064	8,59	8435282002961	
SOPORTES CILÍNDRICOS MACHO 60-95	60	25	M-10	25	0,207	400	6	30	4,5	120071	6,17	8435282003012
	60	36	M-10	25	0,241	300	9	30	7	120072	6,72	8435282003029
	60	45	M-10	25	0,269	250	11	30	9	120073	7,08	8435282003036
	60	60	M-10	25	0,315	200	12	30	10	120074	8,23	8435282003043
	70	35	M-10	25	0,322	450	8	35	6,5	120081	10,27	8435282003050
	70	50	M-10	25	0,38	350	11	35	11	120082	11,71	8435282003067
	70	60	M-10	25	0,423	300	12	35	13	120083	12,93	8435282003074
	70	70	M-10	25	0,485	300	14	35	15	120084	14,71	8435282003081
	75	25	M-12	30	0,32	650	7	37	5	120091	11,81	8435282003098
	75	40	M-12	30	0,402	500	9	37	7	120092	13,05	8435282003104
	75	45	M-12	30	0,423	500	10	37	9	120093	13,30	8435282003111
	75	55	M-12	30	0,468	450	11	37	11	120094	15,76	8435282003128
	80	30	M-14	35	0,503	950	7	40	5	120101	14,74	8435282003135
	80	40	M-14	35	0,561	600	9	40	7	120102	15,81	8435282003142
	80	50	M-14	35	0,606	550	10	40	8	120103	15,86	8435282003159
	80	55	M-14	35	0,571	550	11	40	9	120104	16,95	8435282003166
80	70	M-14	35	0,71	500	13	40	15	120105	18,31	8435282003173	
80	75	M-14	35	0,737	450	14	40	16	120106	19,69	8435282003180	
95	40	M-16	45	0,803	1200	8	60	7	120111	20,39	8435282003197	
95	55	M-16	45	0,932	1000	11	60	8	120112	21,52	8435282003203	
95	60	M-16	45	0,971	800	12	60	10	120113	21,56	8435282003210	
95	75	M-16	45	1,148	700	13	60	14	120114	22,18	8435282003227	
SOPORTES CILÍNDRICOS MACHO 105-150	105	50	M-16	45	1	1200	9	80	9	120121	32,35	8435282003234
	105	75	M-16	45	1,283	1000	13	80	14	120122	33,73	8435282003241
	105	100	M-16	45	1,493	800	16	80	16	120123	35,17	8435282003258
	120	50	M-16	45	1,153	1500	9	100	9	120131	43,61	8435282003265
	120	75	M-16	45	1,568	1200	13	100	14	120132	46,40	8435282003272
	120	100	M-16	45	1,903	1000	16	100	16	120133	49,22	8435282003289
	130	50	M-16	45	1,658	1600	9	120	9	120142	47,78	8435282003296
	130	75	M-16	45	2,105	1450	13	120	14	120143	49,22	8435282003302
	130	100	M-16	45	2,492	1200	16	120	16	120144	50,58	8435282003319
150	50	M-20	50	2,268	1800	9	140	9	120151	101,47	8435282003326	
150	75	M-20	50	2,808	1650	13	140	14	120152	144,94	8435282003333	
150	100	M-20	50	3,356	1400	16	140	16	120153	146,05	8435282003340	



Mecanocaucho® Soportes Cilíndricos Mixto B

FUNCIONAMIENTO Y MONTAJE

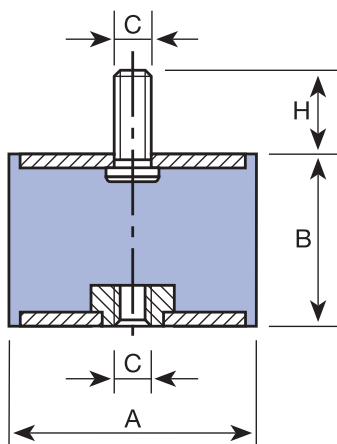
Su elasticidad es mucho más grande en todas las direcciones paralelas a las armaduras que en la dirección perpendicular. El caucho trabaja a compresión o a cizallamiento según sea el sentido en que se coloque en su montaje. Este sentido se realiza en función de la utilización y del fin que se persigue.

Por tanto su montaje se realiza bien con tuercas o tornillos según el modelo escogido, sujetando una parte al chasis fijo y la otra parte a la máquina a suspender.

APLICACIONES

Los Soportes Cilíndricos Mecanocaucho® se montan ventajosamente sobre pequeños grupos moto-bombas, moto-ventiladores, secadoras, cribas, compactadores, máquinas de lavar, motores eléctricos, tableros de abordó, aparatos de medida, armarios de control, micrófonos, tubos fluorescentes, etc.

MIXTO B



Tipo	A (mm)	B (mm)	C (mm)	H (mm)	Peso (kg)	COMPRESIÓN CARGA Max. daN	COMPRESIÓN FLECHA mm	CIZALLAMIENTO CARGA Max. daN	CIZALLAMIENTO FLECHA mm	Código	Precio	EAN
SOPORTES CILÍNDRICOS MIXTO 12-25	12,5	10	M-5	10	0,005	12	2	1,5	1,5	121001	1,99	8435282003357
	12,5	15	M-5	10	0,006	10	3	1,5	2	121002	2,42	8435282003364
	12,5	20	M-5	10	0,007	8	3,5	1,5	4	121003	2,31	8435282003371
	16	10	M-5	12	0,008	20	1,5	2,5	1,5	121011	2,29	8435282003388
	16	15	M-5	12	0,01	20	3	2,5	2	121012	2,39	8435282003395
	16	20	M-5	12	0,011	15	4	2,5	4	121013	2,32	8435282003401
	16	25	M-5	12	0,012	15	5	2	5	121014	2,61	8435282003418
	20	15	M-6	16,5	0,017	35	4	5	2,5	121022	2,22	8435282003425
	20	20	M-6	16,5	0,018	30	5	5	3,5	121023	2,26	8435282003432
	20	25	M-6	16,5	0,02	30	5,5	4,5	4,5	121024	2,53	8435282003449
	20	30	M-6	16,5	0,021	25	7	4,5	4,5	121025	2,64	8435282003456
	25,5	15	M-6	18	0,033	60	3,5	8	2,5	121172	2,86	8435282003517
	25,5	20	M-6	18	0,034	55	4,5	8	3,5	121173	2,91	8435282003524
	25,5	25	M-6	18	0,037	50	6	8	4,5	121174	2,77	8435282003531
	25,5	30	M-6	18	0,038	50	8	8	8	121175	2,82	8435282003548
	25,5	15	M-8	20	0,036	60	3,5	8	2,5	121031	2,47	8435282003453
	25,5	19	M-8	20	0,037	55	4,5	8	3,5	121032	2,41	8435282003470
	25,5	22	M-8	20	0,038	50	5,5	8	4	121033	2,48	8435282000134
	25,5	25	M-8	20	0,039	50	6	8	4,5	121034	2,53	8435282003487
	25,5	30	M-8	20	0,041	50	8	8	6	121035	2,47	8435282003494
25,5	40	M-8	20	0,046	50	10	10	6	121036	3,56	8435282003500	
SOPORTES CILÍNDRICOS MIXTO 30-40	30	15	M-8	20	0,047	90	3	11	2,5	121041	2,64	8435282003555
	30	22	M-8	20	0,049	80	5	11	4	121042	2,64	8435282003562
	30	25	M-8	20	0,053	75	6,5	11	5	121186	2,67	8435282003586
	30	30	M-8	20	0,056	70	8	11	6	121043	2,67	8435282000141
	30	40	M-8	20	0,062	60	9	11	7,5	121044	2,95	8435282003579
	40	20	M-8	20	0,078	160	5	20	3	121193	3,82	8435282003630
	40	25	M-8	20	0,095	150	6	20	3,5	121194	3,83	8435282003647
	40	28	M-8	20	0,098	150	6	20	5,5	121195	3,84	8435282003654
	40	30	M-8	20	0,101	150	6	30	5,5	121196	3,87	8435282003661
	40	35	M-8	20	0,102	120	8	20	6,5	121197	3,96	8435282003678
	40	40	M-8	20	0,105	120	10	20	7,5	121198	4,06	8435282003685
	40	45	M-8	20	0,12	120	11	20	9	121199	4,27	8435282003692
	40	20	M-10	25	0,09	160	5	20	3	121051	3,82	8435282003593
	40	25	M-10	25	0,099	150	6	20	3,5	121191	4,07	8435282003708
	40	28	M-10	25	0,103	150	6	20	5,5	121052	3,84	8435282000158
	40	30	M-10	25	0,103	150	6	30	5,5	121192	3,97	8435282003715
	40	35	M-10	25	0,105	120	8	20	6,5	121053	4,34	8435282003609
	40	40	M-10	25	0,109	120	10	20	7,5	121054	4,49	8435282003616
	40	45	M-10	25	0,125	120	11	20	9	121055	4,49	8435282003623
	SOPORTES CILÍNDRICOS MIXTO 50-75	50	20	M-10	25	0,124	300	5	25	3,5	121201	5,54
50		25	M-10	25	0,128	300	6	25	4,5	121061	5,46	8435282003722
50		30	M-10	25	0,141	275	7	25	6,5	121202	6,00	8435282003777
50		35	M-10	25	0,151	250	8	25	7	121062	6,05	8435282003739
50		40	M-10	25	0,162	210	10	25	8	121203	6,06	8435282003784
50		45	M-10	25	0,173	190	11	25	9	121063	6,35	8435282003746
50		50	M-10	25	0,192	170	11	25	10,5	121204	7,39	8435282003791
50		60	M-10	25	0,202	150	11	25	12	121064	7,44	8435282003753
60		25	M-10	25	0,204	400	6	30	4,5	121071	6,24	8435282003807
60		36	M-10	25	0,238	300	9	30	7	121072	6,59	8435282003814
60		45	M-10	25	0,264	250	11	30	9	121073	7,85	8435282003821
60		60	M-10	25	0,311	200	12	30	10	121074	8,60	8435282003838
70		35	M-10	25	0,311	450	8	35	6,5	121081	10,95	8435282003845
70		50	M-10	25	0,371	350	11	35	11	121082	11,86	8435282003852
70		60	M-10	25	0,416	300	12	35	13	121083	11,15	8435282003869
70		70	M-10	25	0,479	300	14	35	15	121084	13,98	8435282003876
75		25	M-12	30	0,301	650	7	37	5	121091	12,24	8435282003883
75		40	M-12	30	0,384	500	9	37	7	121092	13,51	8435282003890
75		45	M-12	30	0,411	500	10	37	9	121093	13,63	8435282003906
75		55	M-12	30	0,455	450	11	37	11	121094	14,20	8435282003913
SOPORTES CILÍNDRICOS MIXTO 80-150	80	30	M-14	35	0,445	950	7	40	5	121101	14,93	8435282003920
	80	40	M-14	35	0,505	600	9	40	7	121102	16,00	8435282003937
	80	50	M-14	35	0,521	550	10	40	8	121103	16,03	8435282003944
	80	55	M-14	35	0,544	550	11	40	9	121104	17,24	8435282003951
	80	70	M-14	35	0,648	500	13	40	15	121105	19,77	8435282003968
	80	75	M-14	35	0,687	450	14	40	16	121106	22,28	8435282003975
	95	40	M-16	45	0,769	1200	8	60	7	121111	20,91	8435282003982
	95	55	M-16	45	0,88	1000	11	60	8	121112	21,80	8435282003999
	95	60	M-16	45	0,888	800	12	60	10	121113	21,83	8435282004002
	95	75	M-16	45	1,087	700	13	60	14	121114	22,40	8435282004019
	105	50	M-16	45	0,927	1200	9	80	9	121121	35,57	8435282004026
	105	75	M-16	45	1,208	1000	13	80	14	121122	37,10	8435282004033
	105	100	M-16	45	1,422	800	16	80	16	121123	38,67	8435282004040
	120	50	M-16	45	1,078	1500	9	100	9	121131	47,97	8435282004057
	120	75	M-16	45	1,407	1200	13	100	14	121132	51,08	8435282004064
	120	100	M-16	45	1,834	1000	16	100	16	121133	54,13	8435282004071
	130	50	M-16	45	1,591	1600	9	120	9	121142	52,60	8435282004088
	130	75	M-16	45	2,039	1450	13	120	14	121143	54,13	8435282004095
	130	100	M-16	45	2,426	1200	16	120	16	121144	55,68	8435282004101
	150	50	M-20	50	3,301	1800	9	140	9	121151	96,30	8435282004118
150	75	M-20	50	4,001	1650	13	140	14	121152	139,77	8435282004125	
150	100	M-20	50	3,356	1400	16	140	16	121153	145,47	8435282004132	

*Precios de catálogo indicados en €



Mecanocaucho® Soportes Cilíndricos Hembra C

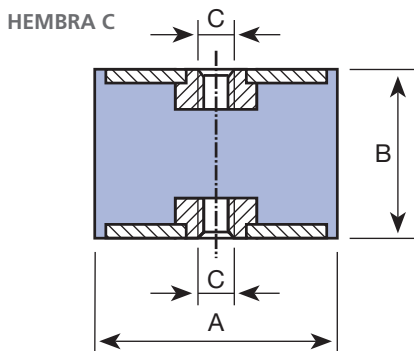
FUNCIONAMIENTO Y MONTAJE

Su elasticidad es mucho más grande en todas las direcciones paralelas a las armaduras que en la dirección perpendicular. El caucho trabaja a compresión o a cizallamiento según sea el sentido en que se coloque en su montaje. Este sentido se realiza en función de la utilización y del fin que se persigue.

Por tanto su montaje se realiza bien con tuercas o tornillos según el modelo escogido, sujetando una parte al chasis fijo y la otra parte a la máquina a suspender.

APLICACIONES

Los Soportes Cilíndricos Mecanocaucho® se montan ventajosamente sobre pequeños grupos moto-bombas, moto-ventiladores, secadoras, cribas, compactadores, máquinas de lavar, motores eléctricos, tableros de abordó, aparatos de medida, armarios de control, micrófonos, tubos fluorescentes, etc.



Tipo	A (mm)	B (mm)	C (mm)	Peso (kg)	COMPRESIÓN CARGA Max. daN	COMPRESIÓN FLECHA mm	CIZALLAMIENTO CARGA Max. daN	CIZALLAMIENTO FLECHA mm	Código	Precio	EAN
SOPORTES CILÍNDRICOS HEMBRA 12-30	12,5	20	M-5	0,007	8	3,5	1,5	4	122003	2,27	8435282004156
	16	20	M-5	0,01	15	4	2,5	4	122013	2,94	8435282004170
	16	25	M-5	0,012	15	5	2	5	122014	2,98	8435282004187
	20	20	M-6	0,017	30	5	5	3,5	122023	2,85	8435282000165
	20	25	M-6	0,018	30	5,5	4,5	4,5	122024	2,99	8435282004194
	20	30	M-6	0,019	25	7	4,5	4,5	122025	3,10	8435282004200
	25,5	20	M-6	0,03	55	4,5	8	3,5	122173	3,69	8435282004255
	25,5	25	M-6	0,035	50	6	8	4,5	122174	3,81	8435282004262
	25,5	30	M-6	0,036	50	8	8	6	122175	3,99	8435282004279
	25,5	19	M-8	0,031	55	4,5	8	3,5	122032	2,90	8435282004217
	25,5	22	M-8	0,038	50	5,5	8	4	122033	2,98	8435282000172
	25,5	25	M-8	0,037	50	6	8	4,5	122034	3,03	8435282004224
	25,5	30	M-8	0,038	50	8	8	6	122035	3,21	8435282004231
	25,5	40	M-8	0,044	50	10	10	6	122036	3,70	8435282004248
	30	22	M-8	0,045	80	5	11	4	122042	2,95	8435282004286
	30	25	M-8	0,048	75	6,5	11	5	122186	2,96	8435282004316
	30	30	M-8	0,052	70	8	11	6	122043	3,17	8435282004293
30	40	M-8	0,061	60	9	11	7,5	122044	3,40	8435282004309	
SOPORTES CILÍNDRICOS HEMBRA 40-60	40	25	M-8	0,089	150	6	20	3,5	122194	4,24	8435282004354
	40	28	M-8	0,097	150	6	20	5,5	122195	4,25	8435282004361
	40	30	M-8	0,097	150	6	30	5,5	122196	4,29	8435282004378
	40	35	M-8	0,099	120	8	20	6,5	122197	4,50	8435282004385
	40	40	M-8	0,106	120	10	20	7,5	122198	4,36	8435282004392
	40	45	M-8	0,111	120	11	20	9	122199	4,45	8435282004408
	40	28	M-10	0,094	150	6	20	5,5	122052	5,26	8435282000189
	40	30	M-10	0,099	150	6	30	5,5	122192	4,52	8435282004415
	40	35	M-10	0,102	120	8	20	6,5	122053	4,52	8435282004323
	40	40	M-10	0,109	120	10	20	7,5	122054	5,14	8435282004330
	40	45	M-10	0,114	120	11	20	9	122055	4,97	8435282004347
	50	25	M-10	0,117	300	6	25	4,5	122061	5,92	8435282004422
	50	30	M-10	0,134	275	7	25	6,5	122202	5,98	8435282004460
	50	35	M-10	0,146	250	8	25	7	122062	6,35	8435282004439
	50	40	M-10	0,161	210	10	25	8	122203	6,47	8435282004477
	50	45	M-10	0,171	190	11	25	9	122063	6,69	8435282004446
	50	50	M-10	0,185	170	11	25	10,5	122204	7,06	8435282004484
50	60	M-10	0,199	150	11	25	12	122064	8,16	8435282004453	
60	25	M-10	0,194	400	6	30	4,5	122071	7,51	8435282004491	
60	36	M-10	0,234	300	9	30	7	122072	7,33	8435282004507	
60	45	M-10	0,255	250	11	30	9	122073	7,83	8435282004514	
60	60	M-10	0,304	200	12	30	10	122074	8,89	8435282004521	
SOPORTES CILÍNDRICOS HEMBRA 70-95	70	35	M-10	0,307	450	8	35	6,5	122081	12,77	8435282004538
	70	50	M-10	0,376	350	11	35	11	122082	13,50	8435282004545
	70	60	M-10	0,41	300	12	35	13	122083	14,91	8435282004552
	70	70	M-10	0,469	300	14	35	15	122084	15,20	8435282004569
	75	40	M-12	0,351	500	9	37	7	122092	14,27	8435282004576
	75	45	M-12	0,395	500	10	37	9	122093	14,17	8435282004583
	75	55	M-12	0,436	450	11	37	11	122094	14,55	8435282004590
	80	30	M-14	0,391	950	7	40	5	122101	16,50	8435282004606
	80	40	M-14	0,449	600	9	40	7	122102	16,60	8435282004613
	80	50	M-14	0,492	550	10	40	8	122103	16,85	8435282004620
	80	55	M-14	0,516	550	11	40	9	122104	17,50	8435282004637
80	70	M-14	0,602	500	13	40	15	122105	18,91	8435282004644	
80	75	M-14	0,63	450	14	40	16	122106	23,27	8435282004651	
95	40	M-16	0,714	1.200	8	60	7	122111	20,98	8435282004668	
95	55	M-16	0,851	1.000	11	60	8	122112	21,97	8435282004675	
95	60	M-16	0,88	800	12	60	10	122113	21,82	8435282004682	
95	75	M-16	1,026	700	13	60	14	122114	22,70	8435282004699	
SOPORTES CILÍNDRICOS HEMBRA 105-150	105	50	M-16	0,714	1.200	9	80	9	122122	37,18	8435282004705
	105	75	M-16	1,158	1.000	13	80	14	122123	38,83	8435282004712
	105	100	M-16	1,405	800	16	80	16	122124	40,42	8435282004729
	120	50	M-16	1,108	1.500	9	100	9	122131	50,12	8435282004736
	120	75	M-16	1,366	1.200	13	100	14	122132	53,38	8435282004743
	120	100	M-16	1,702	1.000	16	100	16	122133	56,59	8435282004750
	130	50	M-16	2,125	1.600	9	120	9	122142	55,02	8435282004767
	130	75	M-16	1,962	1.450	13	120	14	122143	56,59	8435282004774
	130	100	M-16	2,356	1.200	16	120	16	122144	58,16	8435282004781
150	50	M-20	2,024	1.800	9	140	9	122151	93,33	8435282004798	
150	75	M-20	3,676	1.650	13	140	14	122152	134,59	8435282004804	
150	100	M-20	2,996	1.400	16	140	16	122153	135,69	8435282004811	



Mecanocaucho® Soportes Cilíndricos Inox Macho/Hembra

FUNCIONAMIENTO Y MONTAJE

Su elasticidad es mucho más grande en todas las direcciones paralelas a las armaduras que en la dirección perpendicular. El caucho trabaja a compresión o a cizallamiento según sea el sentido en que se coloque en su montaje. Este sentido se realiza en función de la utilización y del fin que se persigue.

Por tanto su montaje se realiza bien con tuercas o tornillos según el modelo escogido, sujetando una parte al chasis fijo y la otra parte a la máquina a suspender.

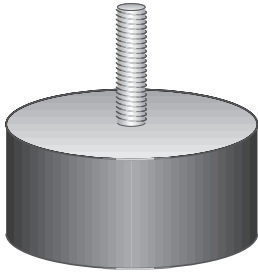
APLICACIONES

Los Soportes Cilíndricos Mecanocaucho® se montan ventajosamente sobre pequeños grupos moto-bombas, moto-ventiladores, secadoras, cribas, compactadores, máquinas de lavar, motores eléctricos, tableros de abordó, aparatos de medida, armarios de control, micrófonos, tubos fluorescentes, etc.

Tipo	A (mm)	B (mm)	C (mm)	H (mm)	Peso (kg)	COMPRESIÓN CARGA Máx. daN	COMPRESIÓN FLECHA mm	CIZALLAMIENTO CARGA Máx. daN	CIZALLAMIENTO FLECHA mm	Código	Precio
	20	20	M-6	18	0,019	30	5	5	3,5	120301	3,91
	20	25	M-6	18	-	30	5,5	4,5	4,5	120302	4,04
	25	25	M-6	18	-	55	4,5	8	3,5	120303	5,50
	25	30	M-6	18	-	50	8	8	6	120304	5,79
	30	20	M-8	23	0,055	80	5	11	4	120305	6,88
	30	30	M-8	23	-	70	8	11	6	120306	8,13
	40	30	M-8	23	0,092	150	6	30	5,5	120307	11,68
	40	40	M-10	28	0,131	120	10	20	7,5	120308	13,24
	50	25	M-10	28	-	300	6	25	4,5	120309	15,89
	50	35	M-10	28	-	250	8	25	7	120310	18,37
	50	45	M-10	28	-	190	11	25	9	120311	20,13
	60	35	M-10	28	-	300	9	30	7	120312	28,44
	60	45	M-10	28	0,255	250	11	30	9	120313	32,15
	60	60	M-10	28	0,304	200	12	30	10	120314	34,47
	70	45	M-12	37	0,376	350	11	35	11	120315	40,43

Tipo	A (mm)	B (mm)	C (mm)	Peso (kg)	COMPRESIÓN CARGA Máx. daN	COMPRESIÓN FLECHA mm	CIZALLAMIENTO CARGA Máx. daN	CIZALLAMIENTO FLECHA mm	Código	Precio
	60	35	M-10	-	300	9	30	7	120401	33,40
	60	60	M-10	0,272	200	12	30	10	120402	41,28
	70	55	M-12	0,361	325	11,5	35	12	120403	54,04
	80	75	M-12	0,57	450	14	40	16	120404	117,01
	100	80	M-16	-	1000	13	80	14	120405	279,24

*Precios de catálogo indicados en €

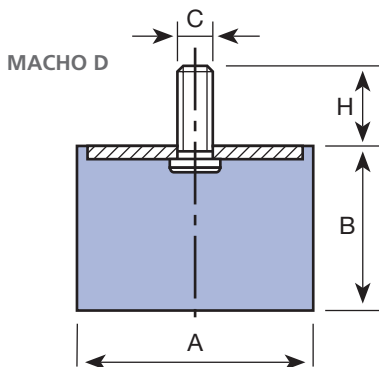


Mecanocaucho® Topes Simples Macho D

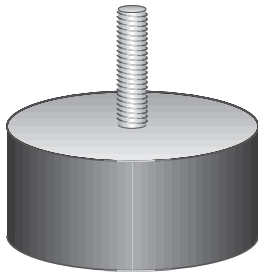
APLICACIONES

Como topes: En cualquier caso de limitación de amplitud de un elemento flexible.

- Fin de carrera de ballesta o amortiguador.
- Fin de carrera de grúas y polipastos.
- Calaje de material frágil en los embalajes.



Tipo	A (mm)	B (mm)	C (mm)	H (mm)	Peso (kg)	COMPRESIÓN CARGA Máx. daN	COMPRESIÓN FLECHA mm	Código	Precio	EAN
TOPES SIMPLES MACHO 12-25	12,5	10	M-5	10	0,004	12	2	110001	1,70	8435282000493
	12,5	15	M-5	10	0,004	10	3	110002	1,71	8435282000509
	12,5	20	M-5	10	0,005	8	3,5	110003	1,73	8435282000516
	16	10	M-5	12	0,006	20	1,5	110004	1,70	8435282000523
	16	15	M-5	12	0,008	20	3	110005	1,71	8435282000530
	16	20	M-5	12	0,008	15	4	110006	1,73	8435282000547
	16	25	M-5	12	0,009	15	5	110007	1,94	8435282000554
	20	8,5	M-6	16,5	0,009	40	1,5	110008	1,77	8435282000561
	20	15	M-6	16,5	0,012	35	4	110009	1,77	8435282000578
	20	20	M-6	16,5	0,012	30	5	110010	1,91	8435282000585
	20	25	M-6	16,5	0,015	30	5,5	110011	1,91	8435282000592
	20	30	M-6	16,5	0,017	25	7	110012	1,91	8435282000608
	25,5	10	M-6	18	0,02	80	2	110091	1,91	8435282000677
	25,5	15	M-6	18	0,021	60	3,5	110092	1,91	8435282000684
	25,5	20	M-6	18	0,022	55	4,5	110093	1,91	8435282000691
	25,5	25	M-6	18	0,025	50	6	110094	1,94	8435282000714
	25,5	30	M-6	18	0,028	50	8	110095	1,94	8435282000721
	25,5	10	M-8	20	0,022	80	2	110013	1,91	8435282000615
	25,5	15	M-8	20	0,024	60	3,5	110014	1,91	8435282000622
	25,5	19	M-8	20	0,025	55	4,5	110015	1,91	8435282000639
25,5	22	M-8	20	0,027	50	5,5	110016	1,94	8435282000196	
25,5	25	M-8	20	0,028	50	6	110017	1,94	8435282000646	
25,5	30	M-8	20	0,032	50	8	110018	1,94	8435282000653	
25,5	40	M-8	20	0,036	50	10	110019	2,73	8435282000660	
TOPES SIMPLES MACHO 30-50	30	15	M-8	20	0,03	90	3	110020	2,29	8435282000738
	30	22	M-8	20	0,034	80	5	110021	2,29	8435282000745
	30	25	M-8	20	0,037	75	6,5	110101	2,41	8435282000776
	30	30	M-8	20	0,041	70	8	110022	2,43	8435282000752
	30	40	M-8	20	0,05	60	9	110023	2,43	8435282000769
	40	20	M-8	20	0,06	160	5	110112	2,80	8435282000820
	40	25	M-8	20	0,068	150	6	110113	2,82	8435282000837
	40	28	M-8	20	0,072	150	6	110114	2,95	8435282000844
	40	30	M-8	20	0,08	150	6	110115	2,82	8435282000851
	40	35	M-8	20	0,082	120	8	110116	2,99	8435282000868
	40	40	M-8	20	0,087	120	10	110117	3,27	8435282000875
	40	45	M-8	20	0,089	120	11	110118	3,31	8435282000882
	40	20	M-10	25	0,064	160	5	110024	2,80	8435282000783
	40	25	M-10	25	0,07	150	6	110110	2,82	8435282000899
	40	28	M-10	25	0,076	150	6	110025	2,82	8435282000202
	40	30	M-10	25	0,07	150	6	110111	2,82	8435282000905
	40	35	M-10	25	0,086	120	8	110026	2,99	8435282000790
	40	40	M-10	25	0,092	120	10	110027	3,27	8435282000806
	40	45	M-10	25	0,094	120	11	110028	3,31	8435282000813
	50	20	M-10	25	0,09	300	5	110121	4,18	8435282000950
50	25	M-10	25	0,093	300	6	110029	4,77	8435282000912	
50	30	M-10	25	0,104	275	7	110122	5,10	8435282000967	
50	35	M-10	25	0,114	250	8	110030	5,25	8435282000929	
50	40	M-10	25	0,125	210	10	110123	5,57	8435282000974	
50	45	M-10	25	0,138	190	11	110031	6,81	8435282000936	
50	50	M-10	25	0,144	170	11	110124	6,59	8435282000981	
50	60	M-10	25	0,17	150	11	110032	7,18	8435282000943	
TOPES SIMPLES MACHO 60-95	60	25	M-10	25	0,145	400	6	110033	4,91	8435282000998
	60	36	M-10	25	0,177	300	9	110034	5,74	8435282001001
	60	45	M-10	25	0,206	250	11	110035	6,31	8435282001018
	60	60	M-10	25	0,251	200	12	110036	7,18	8435282001025
	70	35	M-10	25	0,236	450	8	110037	9,40	8435282001032
	70	50	M-10	25	0,294	350	11	110038	11,32	8435282001049
	70	60	M-10	25	0,336	300	12	110039	12,06	8435282001056
	70	70	M-10	25	0,397	300	14	110040	13,87	8435282001063
	75	25	M-12	30	0,222	650	7	110041	10,77	8435282001070
	75	40	M-12	30	0,302	500	9	110042	11,33	8435282001087
	75	45	M-12	30	0,323	500	10	110043	12,50	8435282001094
	75	55	M-12	30	0,373	450	11	110044	13,04	8435282001100
	80	30	M-14	35	0,341	950	7	110045	14,33	8435282001117
	80	40	M-14	35	0,395	600	9	110046	14,42	8435282001124
	80	50	M-14	35	0,415	550	10	110047	15,41	8435282001131
	80	55	M-14	35	0,458	550	11	110048	15,62	8435282001148
	80	70	M-14	35	0,547	500	13	110049	16,74	8435282001155
	80	75	M-14	35	0,579	450	14	110050	18,03	8435282001162
	95	40	M-16	45	0,568	1200	8	110051	17,22	8435282001179
	95	55	M-16	45	0,689	1000	11	110052	18,05	8435282001186
95	60	M-16	45	0,743	800	12	110053	18,37	8435282001193	
95	75	M-16	45	0,892	700	13	110054	18,91	8435282001209	
TOPES SIMPLES MACHO 105-150	105	50	M-16	45	0,754	1200	9	110055	24,32	8435282001216
	105	75	M-16	45	1,262	1000	13	110056	28,46	8435282001223
	105	100	M-16	45	1,514	800	16	110057	32,92	8435282001230
	120	50	M-16	45	0,917	1500	9	110058	29,68	8435282001247
	120	75	M-16	45	1,252	1200	13	110059	32,05	8435282001254
	120	100	M-16	45	1,579	1000	16	110060	36,71	8435282001261
	130	50	M-16	45	1,257	1600	9	110062	31,70	8435282001278
	130	75	M-16	45	1,647	1450	13	110063	39,08	8435282001285
	130	100	M-16	45	2,035	1200	16	110064	47,68	8435282001292
	150	50	M-20	50	1,678	1800	9	110065	88,75	8435282001308
150	75	M-20	50	2,202	1650	13	110066	105,30	8435282001315	
150	100	M-20	50	2,774	1400	16	110067	127,49	8435282001322	



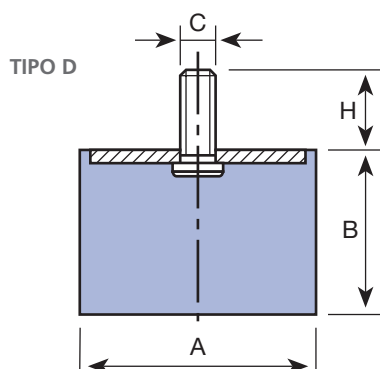
Topes de Goma Simples Macho D Inox

APLICACIONES

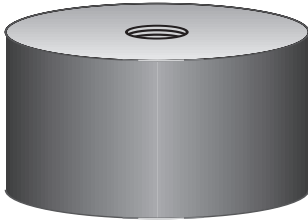
Como topes:

En cualquier caso de limitación de amplitud de un elemento flexible.

- Fin de carrera de ballesta o amortiguador.
- Fin de carrera de grúas y polipastos.
- Calaje de material frágil en los embalajes.



Tipo	A (mm)	B (mm)	C (mm)	H (mm)	Peso (kg)	COMPRESIÓN carga Máx. daN	COMPRESIÓN FLECHA mm	Código	Precio	EAN
TOPES SIMPLES MACHO D INOX 20-75	20	8,5	M-6	16,5	0,009	40	1,5	110201	2,55	8435282010072
	20	20	M-6	16,5	0,012	30	5	110202	2,70	8435282010089
	25,5	10	M-8	20	0,022	80	2	110203	2,84	8435282010096
	25,5	20	M-8	20	0,027	55	4,5	110204	3,23	8435282010102
	30	15	M-8	20	0,03	90	3	110205	4,20	8435282010119
	30	20	M-8	20	0,034	80	5	110206	4,73	8435282010126
	30	30	M-8	20	0,041	70	8	110207	5,40	8435282010133
	40	20	M-8	20	0,06	160	5	110208	6,47	8435282010140
	40	30	M-10	25	0,08	150	6	110209	7,43	8435282010157
	50	25	M-10	25	0,093	300	6	110210	9,75	8435282010164
	50	35	M-10	25	0,114	250	8	110211	11,49	8435282010171
	60	25	M-10	25	0,145	400	6	110212	16,08	8435282010188
	60	36	M-10	25	0,177	300	9	110213	19,33	8435282010195
	75	25	M-12	28	0,222	650	7	110214	21,67	8435282010201



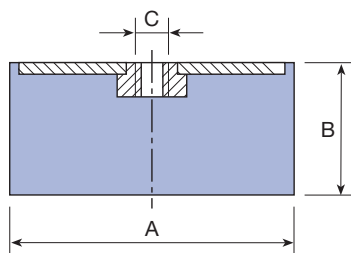
Mecanocaucho® Topes Simples Hembra E

APLICACIONES

Como topes: En cualquier caso de limitación de amplitud de un elemento flexible.

- Fin de carrera de ballesta o amortiguador.
- Fin de carrera de grúas y polipastos.
- Calaje de material frágil en los embalajes.

HEMBRA E



Tipo	A (mm)	B (mm)	C (mm)	Peso (kg)	COMPRESIÓN CARGA Max. daN	COMPRESIÓN FLECHA mm	Código	Precio	EAN
TOPES SIMPLES HEMBRA 12-25	12,5	10	M-5	0,004	12	2	111001	1,97	8435282001339
	12,5	15	M-5	0,004	10	3	111002	1,99	8435282001346
	12,5	20	M-5	0,004	8	3,5	111003	1,94	8435282001353
	16	10	M-5	0,005	20	1,5	111004	2,06	8435282001360
	16	15	M-5	0,006	20	3	111005	2,10	8435282001377
	16	20	M-5	0,007	15	4	111006	2,04	8435282001384
	16	25	M-5	0,008	15	5	111007	2,35	8435282001391
	20	8,5	M-6	0,008	40	1,5	111008	1,92	8435282001407
	20	15	M-6	0,008	35	4	111009	2,00	8435282001414
	20	20	M-6	0,011	30	5	111010	2,08	8435282001421
	20	25	M-6	0,012	30	5,5	111011	2,27	8435282001438
	20	30	M-6	0,015	25	7	111012	2,79	8435282001445
	25,5	10	M-6	0,015	80	2	111091	2,57	8435282001520
	25,5	15	M-6	0,016	60	3,5	111092	2,84	8435282001537
	25,5	20	M-6	0,021	55	4,5	111093	2,75	8435282001544
	25,5	25	M-6	0,023	50	6	111094	2,79	8435282001551
	25,5	30	M-6	0,026	50	8	111095	2,83	8435282001568
	25,5	10	M-8	0,017	80	2	111013	2,33	8435282001452
	25,5	15	M-8	0,019	60	3,5	111014	2,35	8435282001469
	25,5	19	M-8	0,021	55	4,5	111015	2,37	8435282001476
25,5	22	M-8	0,024	50	5,5	111016	2,41	8435282001483	
25,5	25	M-8	0,025	50	6	111017	2,42	8435282001490	
25,5	30	M-8	0,029	50	8	111018	2,45	8435282001506	
25,5	40	M-8	0,033	50	10	111019	2,99	8435282001513	
TOPES SIMPLES HEMBRA 30-50	30	15	M-8	0,025	90	3	111020	2,63	8435282001575
	30	22	M-8	0,028	80	5	111021	2,69	8435282001582
	30	25	M-8	0,034	75	6,5	111101	2,75	8435282001612
	30	30	M-8	0,038	70	8	111022	2,80	8435282001599
	30	40	M-8	0,045	60	9	111023	2,82	8435282001605
	40	20	M-8	0,051	160	5	111112	3,72	8435282001674
	40	25	M-8	0,056	150	6	111113	3,73	8435282001681
	40	28	M-8	0,061	150	6	111114	4,01	8435282001698
	40	30	M-8	0,063	150	6	111115	3,80	8435282001704
	40	35	M-8	0,071	120	8	111116	3,82	8435282001711
	40	40	M-8	0,071	120	10	111117	3,88	8435282001728
	40	45	M-8	0,085	120	11	111118	3,97	8435282001735
	40	20	M-10	0,054	160	5	111024	3,72	8435282001629
	40	25	M-10	0,059	150	6	111110	3,73	8435282001742
	40	28	M-10	0,065	150	6	111025	3,76	8435282001636
	40	30	M-10	0,066	150	6	111111	3,80	8435282001759
	40	35	M-10	0,075	120	8	111026	3,82	8435282001643
	40	40	M-10	0,081	120	10	111027	3,88	8435282001650
	40	45	M-10	0,089	120	11	111028	3,92	8435282001667
	50	20	M-10	0,084	300	5	111121	5,25	8435282001803
50	25	M-10	0,088	300	6	111029	4,76	8435282001766	
50	30	M-10	0,101	275	7	111122	5,28	8435282001810	
50	35	M-10	0,111	250	8	111030	6,03	8435282001773	
50	40	M-10	0,124	210	10	111123	6,10	8435282001827	
50	45	M-10	0,134	190	11	111031	5,78	8435282001780	
50	50	M-10	0,151	170	11	111124	6,21	8435282001834	
50	60	M-10	0,166	150	11	111032	6,55	8435282001797	
TOPES SIMPLES HEMBRA 60-95	60	25	M-10	0,138	400	6	111033	5,16	8435282001841
	60	36	M-10	0,171	300	9	111034	6,02	8435282001858
	60	45	M-10	0,197	250	11	111035	7,37	8435282001865
	60	60	M-10	0,246	200	12	111036	9,72	8435282001872
	70	35	M-10	0,225	450	8	111037	9,60	8435282001889
	70	50	M-10	0,287	350	11	111038	10,17	8435282001896
	70	60	M-10	0,327	300	12	111039	10,74	8435282001902
	70	70	M-10	0,396	300	14	111040	12,67	8435282001919
	75	25	M-12	0,201	650	7	111041	13,13	8435282001926
	75	40	M-12	0,277	500	9	111042	13,17	8435282001933
	75	45	M-12	0,3	500	10	111043	13,20	8435282001940
	75	55	M-12	0,348	450	11	111044	13,68	8435282001957
	80	30	M-14	0,283	950	7	111045	14,47	8435282001964
	80	40	M-14	0,335	600	9	111046	15,11	8435282001971
	80	50	M-14	0,382	550	10	111047	15,69	8435282001988
	80	55	M-14	0,411	550	11	111048	16,30	8435282001995
	80	70	M-14	0,495	500	13	111049	16,71	8435282002008
	80	75	M-14	0,515	450	14	111050	18,73	8435282002015
	95	40	M-16	0,521	1200	8	111051	18,55	8435282002022
	95	55	M-16	0,642	1000	11	111052	20,32	8435282002039
95	60	M-16	0,691	800	12	111053	21,34	8435282002046	
95	75	M-16	0,84	700	13	111054	20,41	8435282002053	
TOPES SIMPLES HEMBRA 105-150	105	50	M-16	0,71	1200	9	111055	26,79	8435282002060
	105	75	M-16	0,956	1000	13	111056	31,30	8435282002077
	105	100	M-16	1,19	800	16	111057	36,17	8435282002084
	120	50	M-16	0,856	1500	9	111058	32,65	8435282002091
	120	75	M-16	1,203	1200	13	111059	35,27	8435282002107
	120	100	M-16	1,52	1000	16	111060	40,36	8435282002114
	130	50	M-16	1,19	1600	9	111062	34,90	8435282002121
	130	75	M-16	1,57	1450	13	111063	42,97	8435282002138
	130	100	M-16	1,958	1200	16	111064	46,76	8435282002145
	150	50	M-20	1,537	1800	9	111065	83,58	8435282002152
150	75	M-20	2,557	1650	13	111066	100,09	8435282002169	
150	100	M-20	2,639	1400	16	111067	146,09	8435282002176	

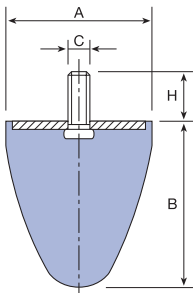
Mecanocaucho® Topes Progresivos

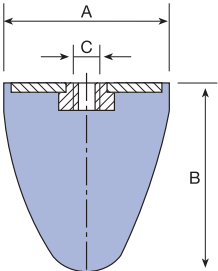
APLICACIONES

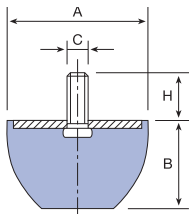
Como topes: En cualquier caso de limitación de amplitud de un elemento flexible.

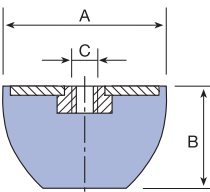
- Fin de carrera de ballesta o amortiguador.
- Fin de carrera de grúas y polipastos.
- Calaje de material frágil en los embalajes.



MACHO D		Tipo	A (mm)	B (mm)	C (mm)	H (mm)	Carga (kg)	Peso (kg)	Energía (Nm)	Dinámica Flecha mm	Código	Precio	EAN
		T-20	24	16	M6	25	75					7	115021
T-25xM-6	25	19	M-6	12	100				3	8	115024	1,99	8435282009786
T-25xM-8	25	19	M-8	20	100		0,022		3	8	115001	1,99	8435282002350
T-30xM-6	30	30	M-6	16	140		0,027		6	15	115002	2,27	8435282000219
T-30xM-8	30	30	M-8	20	140		0,031		6	15	113061	2,27	8435282009793
T-40	35	40	M-10	25	180		0,046		20	20	113025	4,98	8435282002343
T-50x50 M8	50	50	M-8	20	340		0,108		30	25	115003	5,26	8435282000226
T-50x50 M10	50	50	M-10	20	340		0,108		30	25	115016	5,26	8435282009809
T-50x58	50	58	M-8	20	400		0,113		37	28	115005	5,74	8435282002374
T-50x64	50	64	M-8	35	370		0,143		40	32	115004	6,54	8435282002367
T-70	72	58	M-12	30	550		0,226		50	26	115006	6,74	8435282002381
T-95	94	80	M-16	45	1100		0,558		120	37	115007	18,55	8435282002398

HEMBRA E		Tipo	A (mm)	B (mm)	C (mm)	Carga (kg)	Peso (kg)	Energía (Nm)	Dinámica Flecha mm	Código	Precio	EAN
		T-25	25	19	M-8	100	0,018		3	8	115008	2,39
T-30xM6	30	30	M-6	140	0,025		6	15	115009	2,41	8435282002411	
T-30xM8	30	30	M-8	140	0,025		6	15	113129	2,41	8435282009816	
T-50x50	50	50	M-8	340	0,106		30	25	115010	5,45	8435282002428	
T-50x58	50	58	M-8	400	0,114		37	28	115012	5,73	8435282002442	
T-50x64	50	64	M-8	370	0,132		40	32	115011	6,50	8435282002435	
T-70	72	58	M-12	550	0,213		50	26	115014	7,28	8435282002459	
T-95	94	80	M-16	1100	0,516		120	37	115015	19,15	8435282002466	

MACHO D		Tipo	A (mm)	B (mm)	C (mm)	H (mm)	Carga (kg)	Peso (kg)	Energía (Nm)	Dinámica Flecha mm	Código	Precio	EAN
		T-85	84	52	M-12	35	1500		0,328		200	20	116001
T-120	120	75	M-16	45	3000		0,991		340	22	116002	26,03	8435282002480
T-220	220	137	M-24	87	15000		7,734		2500	40	116003	246,45	8435282002497

HEMBRA E		Tipo	A (mm)	B (mm)	C (mm)	Carga (kg)	Peso (kg)	Energía (Nm)	Dinámica Flecha mm	Código	Precio	EAN
		T - 85	84	52	M-12	1500	0,315		200	20	116011	13,16
T-120	120	75	M-16	3000	0,933		340	22	116012	29,15	8435282002510	
T - 220	220	137	M-24	15000	5,66		2500	40	116013	222,33	8435282002527	

*Precios de catálogo indicados en €

Mecanocaucho® Topes Diábolo

APLICACIONES

Como topes: En cualquier caso de limitación de amplitud de un elemento flexible.

- Fin de carrera de ballesta o amortiguador.
- Fin de carrera de grúas y polipastos.
- Calaje de material frágil en los embalajes.

MACHO	Diagrama		Tipo	A (mm)	B (mm)	C (mm)	H (mm)	Peso (kg)	Estática Carga máx. daN	Carga total Máxima (N)	Dinámica Flecha mm	Estática Flecha mm	Código	Precio	EAN
				R.3	30	23	M-8	20	0,032	40	900	9	5	114001	3,79
			R.7	44	42	M-8	20	0,07	50	1000	10	6	114002	3,94	8435282002190
			R.1	60	44	M-8	20	0,116	40	1000	10	4	114003	4,35	8435282002206
			R.2	60	44	M-8	20	0,127	75	2000	12	5,5	114004	7,64	8435282002213
			R.4	60	60	M-10	25	0,213	150	3500	15	8	114005	5,26	8435282002220
			R.8	60	31	M-10	25	0,135	100	2750	14	7	114006	11,48	8435282002237
			R.5	80	65	M-14	35	0,508	300	8000	16	9,5	114007	13,88	8435282002244
			R.6	95	70	M-16	45	0,724	400	10000	18	9,5	114008	20,05	8435282002251

HEMBAE	Diagrama		Tipo	A (mm)	B (mm)	C (mm)	Peso (kg)	Estática Carga máx. daN	Carga total Máxima (N)	Dinámica Flecha mm	Estática Flecha mm	Código	Precio	EAN
				R.3	30	23	M-8	0,036	40	900	9	5	114011	3,88
			R.7	44	42	M-8	0,066	50	1000	10	6	114012	4,33	8435282002275
			R.1	60	44	M-8	0,098	40	1000	10	4	114013	11,32	8435282002282
			R.2	60	44	M-8	0,117	75	2000	12	5,5	114014	8,43	8435282002299
			R.4	60	60	M-10	0,204	150	3500	15	8	114015	5,82	8435282002305
			R.8	60	31	M-10	0,127	100	2750	14	7	114016	12,53	8435282002312
			R.5	80	65	M-14	0,445	300	8000	16	9,5	114017	15,23	8435282002329
			R.6	95	70	M-16	0,673	400	10000	18	9,5	114018	22,07	8435282002336

Mecanocaucho® Topes Cilíndricos

APLICACIONES

Como topes: En cualquier caso de limitación de amplitud de un elemento flexible.

- Fin de carrera de ballesta o amortiguador.
- Fin de carrera de grúas y polipastos.
- Calaje de material frágil en los embalajes.

Diagrama	Tipo	A (mm)	B (mm)	C (mm)	D (mm)	E (mm)	Carga (kg)	Flecha mm	Peso (kg)	Energía (Nm)	Código	Precio	EAN
		T-150	160	125	185	150	13,5	5000	50	4,172	1250	117001	153,57
	T-250	250	208	315	250	14,5	40000	100	18	12500	117002	829,72	8435282002541

Mecanocaucho® Soportes Diábolo

APLICACIONES

Los Soportes Cilíndricos Mecanocaucho® se montan ventajosamente sobre pequeños grupos moto-bombas, moto-ventiladores, secadoras, cribas, compactadores, máquinas de lavar, motores eléctricos, tableros de abord, aparatos de medida, armarios de control, micrófonos, tubos fluorescentes, etc.

MACHO A		Tipo	A (mm)	B (mm)	D (mm)	H (mm)	COMPRESIÓN CARGA Máx. daN	COMPRESIÓN FLECHA mm	CIZALLAMIENTO CARGA Máx. daN	CIZALLAMIENTO FLECHA mm	C (mm)	Peso (kg)	Código	Precio	EAN
		F.M	10	10	8	3	2,5	1,2	0,4	1,5	M-4	0,007	129016	2,42	8435282010065
F.000N	12	12	8	10	4	1,5	0,4	1,5	M-5	0,006	129001	3,32	8435282004828		
F.00N	20	19	13,5	16,5	12	2,5	3	5	M-6	0,017	129002	2,31	8435282004835		
F.ON	40	28	19	25	30	5	2,5	4,5	M-8	0,081	128001	3,30	8435282000233		
F.3	30	25	24	20	40	5	4	4,5	M-8	0,08	129003	2,67	8435282009625		
F.1	60	44	24	20	40	5	7	5	M-8	0,174	129007	4,67	8435282004859		
F.9	40	30	26	25	45	3	4	4,5	M-8	0,08	129005	4,49	8435282004866		
F.7	44	42	25	25	50	6	9	6	M-8	0,094	129006	4,81	8435282004873		
F.2	60	44	34	75	5	12	6	M-8	20	0,188	129008	4,74	8435282004880		
F.8	60	36	37	25	100	7	20	M-10	25	0,188	129013	6,42	8435282009632		
F.4	60	60	50	25	150	8	30	10	M-10	0,279	129009	6,42	8435282004897		
F.6	95	76	80	45	400	9,5	70	8	M-16	0,952	129012	20,60	8435282004903		
F.5	80	70	70	35	300	9,5	55	9,8	M-14	0,667	129011	16,95	8435282004910		

MIXTO B		Tipo	A (mm)	B (mm)	D (mm)	H (mm)	COMPRESIÓN CARGA Máx. daN	COMPRESIÓN FLECHA mm	CIZALLAMIENTO CARGA Máx. daN	CIZALLAMIENTO FLECHA mm	C (mm)	Peso (kg)	Código	Precio	EAN
		F.000N	12	12	8	10	4	1,5	0,4	1,5	M-5	0,005	129101	3,68	8435282004927
F.00N	20	20	13,5	17	12	2,5	3	5	M-6	0,016	129102	2,83	8435282004934		
F.3	30	26	24	26	40	5	4	4,5	M-8	0,046	129103	3,82	8435282004941		
F.ON	40	28	19	25	30	5	2,5	4,5	M-10	0,084	129104	4,34	8435282004958		
F.9	40	30	26	25	45	3	4	4,5	M-8	0,072	128006	3,61	8435282009649		
F.7	44	42	25	25	50	6	9	6	M-8	0,074	129105	4,93	8435282004965		
F.1	60	44	24	20	40	5	7	5	M-8	0,09	129106	5,25	8435282004972		
F.2	60	44	34	20	40	5	7	5	M-8	0,167	129107	8,05	8435282004989		
F.4	60	44	34	20	75	5	12	6	M-8	0,183	129108	5,73	8435282004996		
F.2	60	44	34	25	75	5	12	6	M-10	-	128010	6,02	8435282009656		
F.4	60	60	50	25	150	8	30	10	M-10	0,271	129109	7,52	8435282005009		
F.8	60	36	37	25	100	7	20	8	M-10	0,202	129110	11,65	8435282005016		
F.5	80	70	70	35	300	9,5	55	9,8	M-14	0,616	129111	22,43	8435282005023		
F.6	95	76	80	45	400	9,5	70	8	M-16	0,94	129112	21,61	8435282005030		

HEMBRA C		Tipo	A (mm)	B (mm)	D (mm)	COMPRESIÓN CARGA Máx. daN	COMPRESIÓN FLECHA mm	CIZALLAMIENTO CARGA Máx. daN	CIZALLAMIENTO FLECHA mm	C (mm)	Peso (kg)	Código	Precio	EAN
		F.00N	20	19	13,5	12	2,5	3	5	M-6	0,015	129202	3,02	8435282005054
F.3	30	25	24	40	5	4	4,5	M-8	0,055	129203	6,09	8435282005061		
F.ON	40	28	19	30	5	2,5	4,5	M-10	0,074	129204	3,98	8435282005078		
F.9	40	30	26	45	3	4	4,5	M-8	0,058	129213	4,15	8435282009663		
F.7	44	42	25	50	6	9	6	M-8	0,069	129205	5,19	8435282005085		
F.1	60	44	24	40	5	7	5	M-8	0,082	129206	5,50	8435282005092		
F.2	60	44	34	75	5	12	6	M-8	0,164	129207	5,67	8435282005108		
F.4	60	60	50	150	8	30	10	M-8	0,174	129208	6,33	8435282005115		
F.8	60	36	37	100	7	20	8	M-10	0,198	128002	6,12	8435282009670		
F.5	80	70	70	300	9,5	55	9,8	M-10	0,257	129209	7,60	8435282005122		
F.5	80	70	70	300	9,5	55	9,8	M-14	0,187	129210	15,81	8435282005139		
F.5	80	70	70	300	9,5	55	9,8	M-14	0,551	129211	17,05	8435282005146		
F.6	95	76	80	400	9,5	70	8	M-16	0,897	129212	22,26	8435282005153		

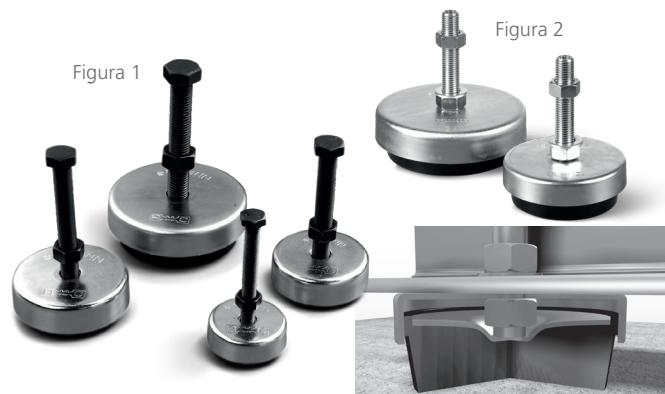
*Precios de catálogo indicados en €

Mecanocaucho® Tipo NF

NIVELABLES - INCLINABLES - ANTIDERRAPANTES

APLICACIONES

Los pies de máquina Mecanocaucho® Tipo N.F. se emplean en aquellos casos en que las máquinas ligeras o pesadas, no deban de ser fijadas al suelo.



Tipo	A (mm)	B mm Min	B mm Máx	B mm Reglaje	Carga estática Máxima (kg)	Flecha mm	Peso (gr)	C (mm)	H		FIG.	Código	Precio	EAN
									mm Min	mm Máx				
NF-65	65	27	34	7	320	2	349	M-12x1,75	105	110	1	142001	13,47	8435282006518
								M-12x1,75	78	85	2	142017	13,47	8435282009687
NF-85	85	33	46	13	650	2	732	M-16x2	114	127	1	142002	27,67	8435282006525
								M-16x2	82	95	2	142018	27,67	8435282009694
NF-100	100	35	48	13	980	2	960	M-16x2	120	130	1	142003	30,50	8435282006532
								M-16x2	82	95	2	142019	30,50	8435282009700
NF-130	130	45	58	13	2500	3	1675	M-20x2,5	130	140	1	142004	55,25	8435282006549
								M-16x1,5	67	80	2	142023	55,25	8435282009717
NF-160	160	53	66	13	4000	3	3397	M-16x1,5	99	112	2	142028	55,25	8435282009724
								M-20x2,5	130	140	1	142005	89,53	8435282006556
NF-200	200	55	68	13	5000	3	4958	M-20x1,5	62	75	2	142024	89,53	8435282009731
								M-20x1,5	135	145	2	142026	89,53	8435282009748
NF-250	250	67	85	18	7000	3	8575	M-24x3	158	176	1	142006	193,31	8435282006563
								M-24x1,5	158	176	2	142025	193,31	8435282009755
								M-24x1,5	81	94	2	142027	193,31	8435282009762
								M-30x2	153	176	1	142007	332,51	8435282006570

Mecanocaucho® Soportes Trapezoidales

APLICACIONES

Soportes trapezoidales para cajas de ventilación, pequeños equipos de aire acondicionado etc.

Tipo	B (mm)	C (mm)	D (mm)	A1	A2	Peso (kg)	CARGA kg MIN	CARGA kg MAX	Código	Precio	EAN
A-35	24	M-8	18	30	40	0,058	25	50	131002	2,92	8435282005221
A-45-b	34	M-8	24	40	50	0,095	50	70	131003	3,80	8435282005238
A-45	34	M-8	24	40	50	0,097	60	85	131004	3,80	8435282005245
A-60	48	M-12	Hembra	60	65	0,269	85	150	131005	19,52	8435282005252
A-130	72	M-18	Hembra	130	140	1,986	500	1.000	131006	69,64	8435282005269

Mecanocaucho® Soportes Anulares

APLICACIONES

Los Soportes Anulares Mecanocaucho® se componen de un anillo de caucho unidos por dos partes metálicas con tornillos para poder ser fijados. Gracias a su diseño, estos antivibratorios pueden aislar bajas frecuencias con pequeñas cargas.

Tipo	A (mm)	B (mm)	C (mm)	D (mm)	E (mm)	G (mm)	Peso (gr)	Carga (kg)	Flecha mm	Código	Precio	EAN
832	9,5	18	M-4	14	14	8	7	0,5	1,5	130011	6,24	8435282005207
828	9,5	18	M-4	14	14	8	7	1,25	1,2	130003	6,24	8435282005160
829	9,5	18	M-4	14	14	8	7	2,5	1	130001	6,24	8435282005177
830	24	30	M-8	29	24	20	41	3,5	6	130004	8,85	8435282005184
831	24	30	M-8	29	24	20	41	8	6	130002	11,30	8435282005191




Kit Soportes Akustik HVAC

APLICACIONES: Soportes trapezoidales para cajas de ventilación, pequeños equipos de aire acondicionado etc.

	Descripción		Tipo	Peso (gr)	Carga máx (kg)	Código	Precio
	Cada bolsa incluye: 16 Soportes HVAC		AKUSTIK HVAC	15	80	649080	7,92
							



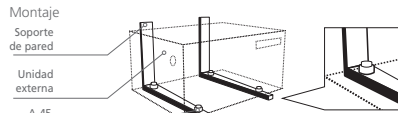
Kit Soportes Trapezoidales A-35

APLICACIONES: Soportes trapezoidales para cajas de ventilación, pequeños equipos de aire acondicionado etc.

	Descripción		Tipo	Peso (kg)	CARGA kg MIN	CARGA kg MAX	Código	Precio	EAN
	Cada bolsa incluye: 4 Soportes A-35 8 tuercas M-8 8 arandelas M-8 zincadas		A-35	0,253	5	50	649009	3,63	8435282007546
									

Kit Soportes Trapezoidales A-45

APLICACIONES: Soportes trapezoidales para cajas de ventilación, pequeños equipos de aire acondicionado etc.

	Descripción		Tipo	Peso (kg)	CARGA kg MIN	CARGA kg MAX	Código	Precio	EAN
	Cada bolsa incluye: 4 Soportes A-45 8 tuercas M-8 8 arandelas M-8 zincadas		A-45	0,368	30	85	649016	4,27	8435282007867
									



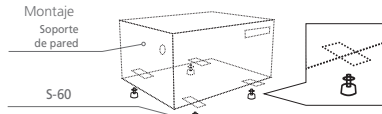
Kit Soportes Trapezoidales S-40

APLICACIONES: Soportes trapezoidales para cajas de ventilación, pequeños equipos de aire acondicionado etc.

	Descripción		Tipo	Peso (kg)	CARGA kg MIN	CARGA kg MAX	Código	Precio	EAN
	Cada bolsa incluye: 4 Soportes S-40 8 tuercas M-8 zincadas 4 arandelas M-8 nivelación		S-40	0,281	5	45	649017	3,91	8435282007874
									

Kit Soportes Trapezoidales S-60

APLICACIONES: Soportes trapezoidales para cajas de ventilación, pequeños equipos de aire acondicionado etc.

	Descripción		Tipo	Peso (kg)	CARGA kg MIN	CARGA kg MAX	Código	Precio	EAN
	Cada bolsa incluye: 4 Soportes S-60 8 tuercas M-10 4 arandelas M-10 zincadas		S-60	0,607	50	150	649043	6,00	8435282007881
									

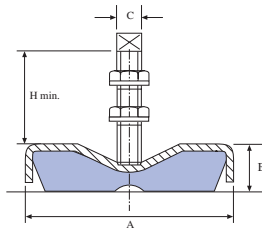
Mecanocaucho® Tipo NFR

APLICACIONES

Los pies de máquina Mecanocaucho® Tipo N.F.R. se emplean en aquellos casos en que las máquinas ligeras o pesadas, no deban de ser fijadas al suelo.



Tipo	A (mm)		B (mm)	C (mm)	H mm Min	Carga estática Máxima (kg)	Flecha mm	FIG.	Peso (gr)	Código	Precio	EAN
	A		B	C	H	Carga	Flecha	FIG.	Peso	Código	Precio	EAN
NFR-85	85		33	M-16	100	650	2	2	713	142009	37,77	8435282006594
NFR-100	100		35	M-16	100	980	2	2	929	142010	62,50	8435282006600
NFR-130	130		45	M-20	130	1350	3	3	1832	142011	92,00	8435282006617
NFR-160	160		53	M-20	130	2500	3	3	3330	142012	152,33	8435282006624
NFR-200	200		55	M-24	140	3700	3	1	4924	142013	212,64	8435282006631



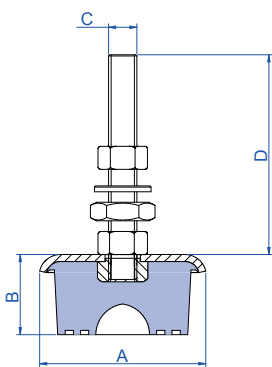
Mecanocaucho® Tipo SV

APLICACIONES

Soportes para pies de máquina.



Tipo	A (mm)	B (mm)	C (mm)	D (mm)	CARGA kg MIN	CARGA kg MAX	Peso (gr)	Código	Precio	EAN
000	45	23	M-8	48	20	80	91	143001	3,32	8435282000011
00	60	28	M-10	81	60	120	235	143002	7,83	8435282000028
0	70	34	M-12	89	90	160	350	143003	11,51	8435282000035
1	85	32	M-12	89	130	350	456	143004	13,97	8435282000042
2	100	40	M-14	109	270	600	702	143005	17,46	8435282000059
3	120	37	M-16	116	450	900	954	143006	22,99	8435282006648
4	140	55	M-16	116	700	1200	1513	143007	35,68	8435282006655
5	160	60	M-16	116	1100	1750	1865	143008	59,24	8435282006662
6	180	70	M-24	138	1500	2500	3034	143009	82,42	8435282006679
7	210	75	M-24	138	2100	3750	4248	143010	115,14	8435282006686



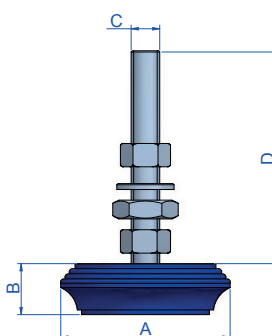
Mecanocaucho® Tipo SV Bajo

APLICACIONES

Soportes para pies de máquina.



Tipo	A (mm)	B (mm)	C (mm)	D (mm)	CARGA kg MIN	CARGA kg MAX	Peso (gr)	Código	Precio	EAN
000 B	43	16	M-8	45	40	80	257	147000	3,75	
00 B	60	18	M-10	81	60	120	334	147001	7,43	8435282006761
0 B	70	20	M-12	89	90	160	286	147002	10,76	8435282006778
1 B	84	25	M-12	88	130	350	382	147003	12,89	8435282006785
2 B	100	20	M-14	109	270	600	574	147004	16,37	8435282006792
3 B	120	25	M-16	116	450	900	867	147005	21,51	8435282006808
4 B	140	33	M-16	116	700	1200	1300	147006	32,03	8435282006815
5 B	160	36	M-16	116	1100	1750	1556	147007	45,12	8435282006822



Mecanocaucho® Tipo SV Bajo Inox

APLICACIONES

Soportes para pies de máquina.

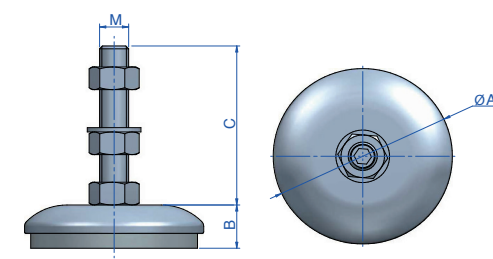


Tipo	A (mm)	B (mm)	C (mm)	D (mm)	CARGA kg MIN	CARGA kg MAX	Peso (gr)	Código	Precio	EAN
00 B INOX	60	18	M-10	81	60	120	334	147014	20,37	8435282000066
0 B INOX	70	20	M-12	89	90	160	286	147013	29,22	8435282000073
1 B INOX	85	25	M-12	89	130	350	382	147012	38,44	8435282006839
2 B INOX	100	20	M-14	109	270	600	574	147015	57,54	8435282006846
3 B INOX	120	25	M-16	116	450	900	867	147011	86,91	8435282006853
4 B INOX	140	33	M-16	116	700	1200	1300	147016	114,87	8435282006860
5 B INOX	160	36	M-16	116	1100	1750	1556	147017	129,98	8435282006877

Soportes de Poliuretano PM

APLICACIONES

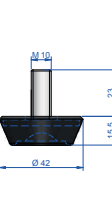
AMC-MECANOCAUCHO ha concebido una nueva gama de pies de máquina para grandes cargas. Para ello empleamos una mezcla especial de alta densidad de poliuretano micro celular SYLOMER®. El Sylomer® ofrece una mayor resistencia que los Nitrilos a Aceites, Disolventes, Ácidos y bases.



Tipo	A (mm)	B (mm)	C (mm)	M	CARGA kg MIN	CARGA kg MAX	Peso (kg)	Código	Precio
PM SYLOMER® 70	70	25	87	M-12	200	950	0,286	144101	55,33
PM SYLOMER® 105	105	27	117	M-16	500	2500	0,59	144102	61,38
PM SYLOMER® 125	125	30	112	M-20	2000	4000	0,95	144103	87,29
PM SYLOMER® 165	165	35	112	M-20	4000	7500	1,95	144104	130,76
PM SYLOMER® 220	220	40	107	M-24	5000	11500	4,7	144105	189,36

Mecanocaucho® Tipo JT

APLICACIONES: Soportes para pies de máquina.



Tipo	Dureza	Carga (kg)	Peso (gr)	Código	Precio	EAN
tipo JT	50 Sh	25-40	53	144001	2,35	8435282006693
	75 Sh	75-100	53	144002	2,35	8435282006709

Mecanocaucho® Tipo SX

APLICACIONES: Soportes para pies de máquina.



Tipo	Dureza	Carga (kg)	Peso (gr)	Código	Precio	EAN
tipo SX	50 Sh	10-25	25	145001	1,76	8435282006716

Mecanocaucho® Tipo SM

APLICACIONES: Soportes para pies de máquina.



Tipo	A (mm)	B (mm)	C (mm)	D (mm)	CARGA kg MAX	Peso (gr)	Código	Precio	EAN
S.M.-40	40	18	M-8	48	45	79	146001	4,87	8435282006723
S.M.-60	65	28	M-12	89	150	307	146002	12,20	8435282006730
S.M.-70	75	29	M-12	89	250	363	146003	13,72	8435282006709
S.M.-90	95	30	M-12	89	500	573	146004	20,90	8435282006747
S.M.-120	125	31	M-16	116	1000	904	146005	43,77	8435282006754

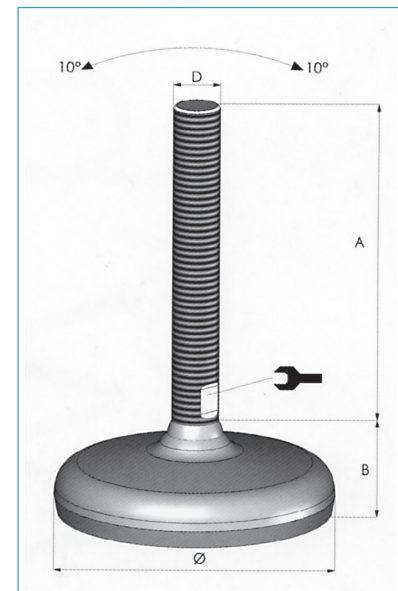
NGI Inox Pies De Máquina Tipo H (Especial Industria Alimentaria)

Modelo higiénico, recubierto en el punto de transición entre la base y el espárrago. Redondeado convenientemente con un diseño adecuado para una fácil limpieza. La goma encastrada está homologada para productos alimenticios (FDA).

Puede llegar a absorber hasta 10° de desnivel en el suelo y los equipos.

Tipo	A (mm)	B (mm)	D (mm)	Carga (kg)	Ø	Peso (kg)	Código	Precio
H-60 M-12X70	70	31	M-12	700	60	0,194	159051	23,95
H-80 M-12X100	100	32	M-12	1500	80	0,319	159052	37,48
H-100 M-12X100	100	36	M-12	2000	100	0,551	159053	56,57
H-100 M-12X150	150	36	M-12	2000	100	0,578	159054	58,05
H-120 M-16X150	150	41	M-16	3000	120	0,915	159055	88,49
H-120 M-20X150	150	41	M-20	3000	120	1,01	159056	95,28

Nota: Existe la posibilidad de otras combinaciones base / espárrago. Consultar disponibilidad.

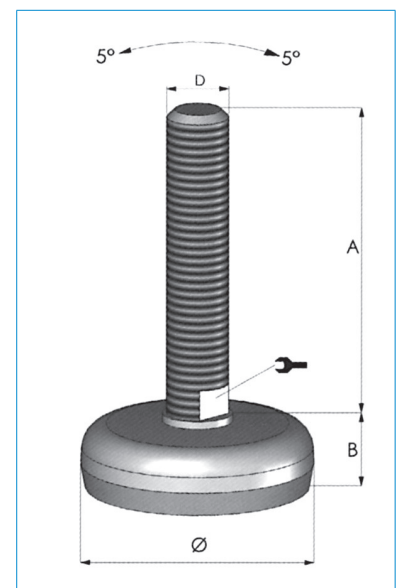


NGI Inox Pies De Máquina Tipo M (Especial Industria Alimentaria)

Este modelo está disponible en una amplia gama, su diseño es convenientemente redondeado para facilitar su limpieza. La goma encastrada está homologada para productos alimenticios (FDA), y puede absorber hasta 5° de desnivel en el suelo y los equipos.

Tipo	A (mm)	B (mm)	D (mm)	Carga (kg)	Ø	Peso (kg)	Código	Precio
M-50 M-10X100	106	23	M-10	400	50	0,156	159001	19,67
M-50 M-12X100	106	23	M-12	400	50	0,173	159002	20,58
M-75 M-10X100	106	24	M-10	1000	75	0,274	159003	33,46
M-75 M-12X100	106	24	M-12	1000	75	0,295	159004	34,74
M-75 M-16X100	106	24	M-16	1000	75	0,361	159005	38,02
M-75 M-16X150	147	24	M-16	1000	75	0,411	159006	40,72
M-105 M-20X150	147	32	M-20	1200	105	0,778	159010	65,60
M-100 M-12X150	147	34	M-12	2200	100	0,724	159007	78,95
M-100 M-16X150	147	34	M-16	2200	100	0,809	159008	84,08
M-100 M-20X150	147	34	M-20	2200	100	0,911	159009	90,92
M-125 M-16X150	147	39	M-16	3000	125	1,137	159011	104,15
M-125 M-20X150	147	39	M-20	3000	125	1,245	159012	101,09

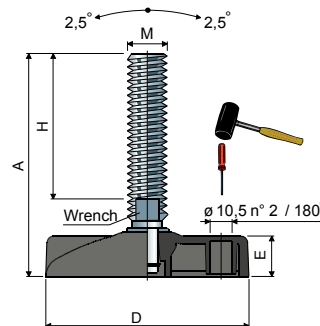
Nota: Existe la posibilidad de otras combinaciones base / espárrago. Consultar disponibilidad.



Pies Niveladores Poliamida y Casquillos

- Bases de poliamida reforzada con fibra de vidrio. Opcional: Gomas para las bases (indicar en los pedidos).
- Espigas en inoxidable o acero.
- Espigas rótulas o fijas.
- Bases inoxidables y espigas inoxidables.
- Casquillos roscados para tubo cuadrado y redondo.

NOTA: Todos los pies se suministran sin tuercas. Consultar precios y plazos para otras medidas, así como para casquillos roscados en inoxidable.



PIES NIVELADORES POLIAMIDA FIJOS ACERO

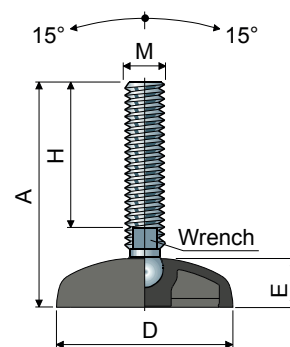
Tipo	A (mm)	D (mm)	E (mm)	H (mm)	M	Peso (kg)	Carga máx (kg)	Código	Precio
ACERO	159	102	20	119	M16x119	0,255	3300	159504	15,67
	156	124	24	107	M20x100	0,378	4500	159505	17,35

PIES NIVELADORES POLIAMIDA FIJOS INOX

Tipo	A (mm)	D (mm)	E (mm)	H (mm)	M	Peso (kg)	Carga máx (kg)	Código	Precio
ACERO INOX.	159	102	20	119	M16x119	0,255	3300	159514	26,47
	156	124	24	107	M20x100	0,378	4500	159515	31,35

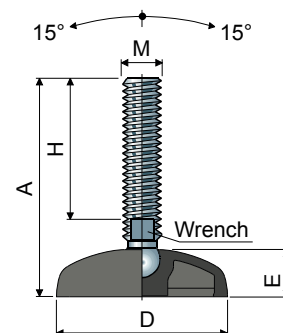
PIES NIVELADORES POLIAMIDA ROTULA ACERO

Tipo	A (mm)	D (mm)	E (mm)	H (mm)	M	Peso (kg)	Carga máx (kg)	Código	Precio
ACERO	90	40	13	65	M8x65	0,035	1000	159521	6,22
	97	40	13	70	M10x70	0,051	1100	159522	6,39
	97	50	13	70	M10x70	0,055	1200	159523	7,83
	107	50	13	77	M12x77	0,079	1300	159524	8,42
	127	60	17	91	M14x91	0,13	1500	159525	8,33
	98	60	17	60	M16x60	0,13	1700	159526	7,23
	143	60	17	105	M16x105	0,185	1700	159527	11,95
	130	80	17	90	M16x90	0,178	1900	159528	9,54
	195	80	17	155	M16x155	0,26	1900	159529	12,12
	160	80	17	116	M20x116	0,33	2100	159530	12,67
	168	102	20	125	M16x125	0,26	2200	159531	15,76
	162	102	20	116	M20x116	0,362	2400	159532	15,76
	192	124	24	141	M20x141	0,46	2700	159533	17,65
203	124	24	152	M24x152	0,65	2900	159534	18,57	



PIES NIVELADORES POLIAMIDA ROTULA DE ACERO INOXIDABLE

Tipo	A (mm)	D (mm)	E (mm)	H (mm)	M	Peso (kg)	Carga máx (kg)	Código	Precio
ACERO INOX.	97	50	13	70	M10x70	0,055	1200	159541	11,43
	92	50	13	63	M12x63	0,07	1300	159542	11,83
	98	60	17	60	M16x60	0,13	1700	159543	10,73
	130	80	17	90	M16x90	0,178	1900	159544	13,95
	165	80	17	125	M16x125	0,22	1900	159545	15,40
	163	102	20	116	M20x116	0,36	2400	159546	27,95



CASQUILLO ROSCADO PARA TUBO CUADRADO

Tipo	H (mm)	L (mm)	M	Peso (kg)	Carga máx (kg)	ESPESOR TUBO	D1 (mm)	D2 (mm)	Código	Precio
TUBO CUADRADO	6	31	M10	0,026	500	3,55	30	27	159551	5,63
	6	31	M12	0,023	550	3,55	30	27	159552	5,53
	8	38	M10	0,035	700	3,8	35	32	159553	5,95
	8	38	M12	0,033	750	3,8	35	32	159554	5,95
	8	38	M16	0,037	850	3,8	35	32	159555	5,95
	8	38	M10	0,042	750	4	40	37	159556	6,22
	8	38	M12	0,048	800	4	40	37	159557	6,50
	8	38	M14	0,05	850	4	40	37	159558	6,29
	8	38	M16	0,04	900	4	40	37	159559	6,29
	8	38	M10	0,042	750	4	40	36	159560	6,29
	8	38	M12	0,04	800	4	40	36	159561	6,41
	8	38	M14	0,05	850	4	40	36	159562	6,29
	8	38	M16	0,044	900	4	40	36	159563	6,29
	8	38	M20	0,059	950	4	40	36	159564	6,29
	10	45	M12	0,071	800	4	50	47	159565	7,40
	10	45	M14	0,081	850	4	50	47	159566	6,29
	10	45	M16	0,076	900	4	50	47	159567	7,42
	10	45	M20	0,091	950	4	50	47	159568	6,98
	10	45	M12	0,07	800	4	50	45	159569	7,14
	10	45	M14	0,081	850	4	50	45	159570	6,29
10	45	M16	0,076	900	4	50	45	159571	7,16	
10	45	M20	0,091	950	4	50	45	159572	7,42	

Nota: Existe la posibilidad de otras combinaciones base / esparrago. Consultar disponibilidad.

CASQUILLO ROSCADO PARA TUBO REDONDO

Tipo	H (mm)	L (mm)	M	Peso (kg)	Carga máx (kg)	ESPESOR TUBO	D1 (mm)	D2 (mm)	Código	Precio
TUBO REDONDO	6	31	M10	0,022	500	3,55	30	28	159581	5,53
	6	31	M12	0,02	550	3,55	30	28	159582	5,53
	8	31	M14	0,03	600	3,55	30	28	159583	5,53
	8	38	M10	0,035	500	3,55	38	35	159584	5,65
	8	38	M12	0,032	550	4	38	35	159585	5,65
	8	38	M14	0,042	600	4	38	35	159586	5,65
	8	38	M12	0,039	750	4	42	39	159587	6,29
	8	38	M14	0,049	800	4	42	39	159588	6,29
	8	38	M16	0,044	850	4	42	39	159589	7,62
	10	45	M10	0,059	750	4	48	45	159590	7,62
	10	45	M12	0,057	800	4	48	45	159591	6,29
	10	45	M14	0,067	850	4	48	45	159592	6,29
	10	45	M16	0,061	900	4	48	45	159593	6,29
	10	45	M20	0,076	950	4,4	48	45	159594	6,29
	10	45	M12	0,059	800	4,4	50	47	159595	6,29
	10	45	M14	0,069	850	4,4	50	47	159596	6,29
	10	45	M16	0,063	900	4,4	50	47	159597	6,29
	10	45	M20	0,078	950	4,4	50	47	159598	6,29
	12	52	M14	0,102	850	5,2	60	57	159599	7,28
	12	52	M16	0,096	900	5,2	60	57	159600	7,28
	12	52	M20	0,111	1000	5,2	60	57	159601	7,28
	12	52	M16	0,095	900	5,2	60	56	159602	7,28
	12	52	M20	0,103	950	5	60	56	159603	7,02
	12	52	M14	0,102	850	5,6	60	55	159604	7,85
	12	52	M16	0,096	900	5,6	60	55	159605	7,85
	12	52	M20	0,111	950	5,6	60	55	159606	7,85

GOMA ANTIDERRAPANTE		Tipo	D (mm)	Peso (kg)	Código	Precio
	GOMA ANTIDERRAPANTE		40	0,006	159611	0,89
			50	0,01	159612	1,60
			60	0,017	159613	1,70
			80	0,031	159614	2,37
			102	0,055	159615	5,19
	124	0,091	159616	6,10		

Nota: Existe la posibilidad de otras combinaciones base / esparrago. Consultar disponibilidad.

*Precios de catálogo indicados en €

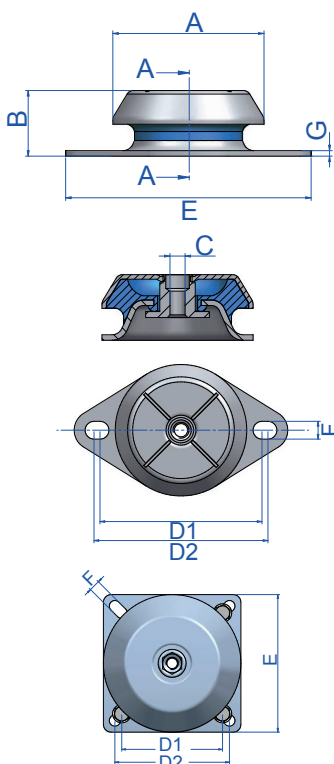
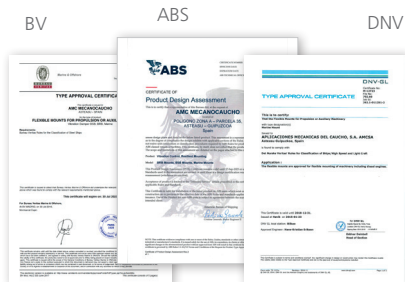
Mecanocaucho® Tipo BRB



APLICACIONES

Por efecto del tope interior son muy recomendables a efectos de seguridad en motores de combustión o eléctricos sobre vehículos, igualmente en maquinaria remolcable como compresores, grupos electrógenos, grupos moto-bombas y etc. En todos los casos su montaje es muy sencillo.

APROBACIÓN MARINA



- BRB 50
 - BRB 60
 - BRB 65
 - BRB 70
 - BRB 80
 - BRB 85
 - BRB 95
 - BRB 100
 - BRB 110
 - BRB 125
 - BRB 150
- Base Cuadrada
BRB 150
BRB 180
BRB 220

Tipo	Par de apriete MAX (Nm)	A (mm)	B (mm)	C (mm)	E (mm)	F (mm)	G (mm)	Peso (gr)	D1 (Min.)	D2 (Máx.)	Dureza	Carga (kg)	Código	Precio
BRB 45	16	50	32	M-8	85	6,5	2	131	61	70	40 Sh	12	135137	23,78
											50 Sh	18	135138	23,78
											60 Sh	25	135139	23,78
BRB 50	16	50	25	M-8	85	6,5	2	117	61	70	40 Sh	20	135451	21,63
											50 Sh	40	135453	21,63
											60 Sh	60	135455	21,63
											70 Sh	80	135457	21,63
BRB 60	32	64	35	M-10	110	9	2,5	225	76,5	90,5	40 Sh	30	135101	22,71
											50 Sh	45	135405	22,71
											60 Sh	65	135103	22,71
											70 Sh	75	135104	22,71
BRB 65 M10	32	64	35	M-10	110	9	2,5	243	76,5	90,5	40 Sh	50	135421	23,17
											50 Sh	75	135422	23,17
											60 Sh	120	135423	23,17
											70 Sh	140	135424	23,17
BRB 65 M12	55	64	35	M-12	110	9	2,5	243	76,5	90,5	40 Sh	50	135431	23,17
											50 Sh	75	135432	23,17
											60 Sh	120	135433	23,17
BRB 70	55	64	35	M-12	120	11	3	253	100	100	40 Sh	50	135251	23,68
											50 Sh	75	135252	23,68
											60 Sh	120	135253	23,68
BRB 80 M10	32	83	35	M-10	135	11	3	398	108	112	40 Sh	80	135231	43,48
											50 Sh	130	135232	43,48
											60 Sh	175	135233	43,48
BRB 80 M12	55	83	35	M-12	135	11	3	398	108	112	40 Sh	80	135275	43,48
											50 Sh	130	135276	43,48
											60 Sh	175	135277	43,48
											70 Sh	235	135278	43,48
BRB 95 M10	32	92	39	M-10	150	10	3	657	122	126,6	40 Sh	150	135771	45,78
											50 Sh	260	135772	45,78
											60 Sh	330	135773	45,78
											70 Sh	390	135774	45,78
BRB 95 M12	55	92	39	M-12	150	10	3	657	122	126,6	40 Sh	150	135761	45,78
											50 Sh	260	135762	45,78
											60 Sh	330	135763	45,78
											70 Sh	390	135764	45,78
BRB 100 M12	55	92	42	M-12	130	11	3	857	110	110	40 Sh	200	135290	51,14
											50 Sh	305	135292	51,14
											60 Sh	400	135287	51,14
											70 Sh	500	135291	51,14
BRB 100 M16	125	92	42	M-16	130	11	3	857	110	110	40 Sh	200	135281	51,14
											50 Sh	305	135282	51,14
											60 Sh	400	135283	51,14
											70 Sh	500	135284	51,14
BRB 110 M12	55	106	41	M-12	175	13	3	857	137	149	40 Sh	200	135241	59,90
											50 Sh	305	135242	59,90
											60 Sh	420	135243	59,90
											70 Sh	450	135244	59,90
BRB 110 M16	125	106	41	M-16	175	13	3	857	137	149	40 Sh	200	135331	59,90
											50 Sh	305	135332	59,90
											60 Sh	420	135333	59,90
											70 Sh	450	135334	59,90
BRB 125	125	123	48	M-16	190	14	4	1170	154	162	40 Sh	350	135618	82,76
											50 Sh	500	135620	82,76
											60 Sh	700	135622	82,76
											70 Sh	900	135624	82,76
BRB 150 B.C.	125	156	53,5	M-16	164	14,5	4	2030	125	132	40 Sh	450	135205	123,21
											50 Sh	570	135206	123,21
											60 Sh	800	135207	123,21
											70 Sh	1000	135208	123,21
BRB 150	125	156	53,5	M-16	218	14,5	4	1840	176	188	40 Sh	450	135161	102,86
											50 Sh	570	135162	102,86
											60 Sh	800	135163	102,86
											70 Sh	1000	135164	102,86
BRB 180	190	186	84	M-20	181	14	5	3800	146	150	40 Sh	875	135391	238,54
											50 Sh	1200	135392	238,54
											60 Sh	1700	135393	238,54
											70 Sh	2400	135394	238,54
BRB 220	285	230	105	M-24	220	19	6	7453	180	180	40 Sh	1600	135201	268,15
											50 Sh	2400	135200	268,15
											60 Sh	3400	135202	268,15
											70 Sh	4200	135203	268,15

BC: Base Cuadrada

*Precios de catálogo indicados en €

Mecanocaucho® Tipo BSB

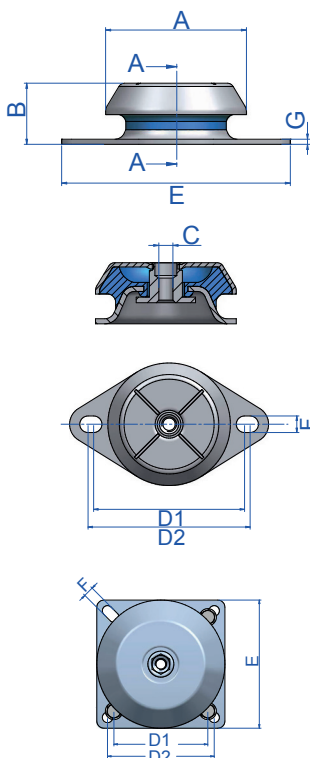


APLICACIONES

En máquinas rotativas móviles que necesiten un control del movimiento y valores razonables de vibraciones y ruidos, como:

- Bombas.
- Grupos marinos y terrestres.
- Vehículos industriales.
- Compresores.
- Ventiladores.

APROBACIÓN MARINA



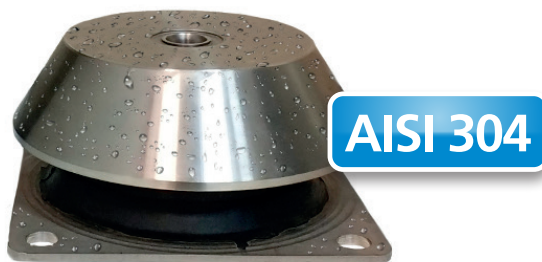
BSB 60
BSB 80
BSB 95
BSB 110
BSB 125
BSB 150

Base Cuadrada
BSB 150
BSB 160
BSB 180
BSB 220

Tipo	Par de apriete MAX (Nm)	A (mm)	B (mm)	C (mm)	E (mm)	F (mm)	G (mm)	Peso (gr)	D1 (Min.)	D2 (Máx.)	Dureza	Carga (kg)	Código	Precio
BSB 60 M10	32	64	34	M-10	110	9	2,5	235	76,5	90,5	40 Sh	70	135106	37,05
											50 Sh	130	135109	37,05
											60 Sh	170	135107	37,05
											70 Sh	245	135108	37,05
BSB 60 M12	55	64	34	M-12	110	9	2,5	235	76,5	90,5	40 Sh	70	135406	37,05
											50 Sh	130	135407	37,05
											60 Sh	170	135408	37,05
											70 Sh	245	135409	37,05
BSB 80 M10	32	78	31	M-10	130	9,2	3	355	108,2	111,2	40 Sh	110	135261	35,95
											50 Sh	160	135262	35,95
											60 Sh	230	135263	35,95
											70 Sh	300	135264	35,95
BSB 80 M12	55	78	31	M-12	130	9,2	3	351	108,2	111,2	40 Sh	110	135265	35,95
											50 Sh	160	135266	35,95
											60 Sh	230	135267	35,95
											70 Sh	300	135268	35,95
BSB 95 M10	32	92	34	M-10	150	10	3	488	122	126,4	40 Sh	180	135311	43,59
											50 Sh	230	135312	43,59
											60 Sh	270	135313	43,59
											70 Sh	330	135314	43,59
BSB 95 M12	55	92	34	M-12	150	10	3	488	122	126,4	40 Sh	180	135315	43,59
											50 Sh	230	135316	43,59
											60 Sh	270	135317	43,59
											70 Sh	330	135318	43,59
BSB 110 M12	55	106	37	M-12	175	13	3	785	137	149	40 Sh	250	135335	43,59
											50 Sh	350	135336	43,59
											60 Sh	450	135337	43,59
											70 Sh	550	135338	43,59
BSB 110 M16	125	106	37	M-16	175	13	3	785	137	149	40 Sh	250	135150	43,59
											50 Sh	350	135151	43,59
											60 Sh	450	135152	43,59
											70 Sh	550	135153	43,59
BSB 125	125	123	43	M-16	190	14	4	1109	154	162	40 Sh	450	135351	78,81
											50 Sh	550	135352	78,81
											60 Sh	690	135353	78,81
											70 Sh	900	135354	78,81
BSB 150 B.C.	125	156	49	M-16	164	14,5	4	2060	125	132	40 Sh	750	135371	123,21
											50 Sh	950	135372	123,21
											60 Sh	1300	135373	123,21
											70 Sh	1650	135374	123,21
BSB 150	125	156	49	M-16	218	14,5	4	1818	176	188	40 Sh	750	135361	102,48
											50 Sh	950	135362	102,48
											60 Sh	1300	135363	102,48
											70 Sh	1650	135364	102,48
BSB 160	190	156	57	M-20	170	14,5	4	2200	140	140	40 Sh	900	135381	145,41
											50 Sh	1200	135382	145,41
											60 Sh	1600	135383	145,41
											70 Sh	2300	135384	145,41
BSB 180	190	180	67	M-20	192	14,5	4	2900	149	163	40 Sh	1300	135181	156,03
											50 Sh	1750	135182	156,03
											60 Sh	2100	135182	156,03
											70 Sh	2900	135183	156,03
BSB 220	285	230	105	M-24	220	19	6	6716	180	180	40 Sh	2500	135301	303,87
											50 Sh	3200	135302	303,87
											60 Sh	4000	135303	303,87
											70 Sh	5000	135304	303,87

B.C.: Base Cuadrada
*Precios de catálogo indicados en €

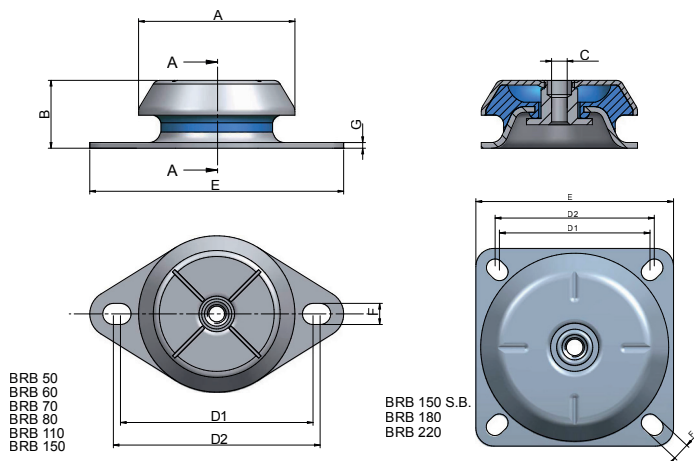
Mecanocaucho® Tipo BRBX



APLICACIONES

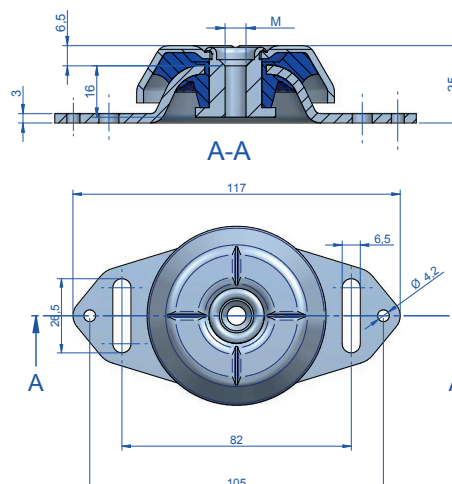
Los soportes antivibratorios de campana BRBX AMC-Mecanocaucho® son antivibratorios que trabajan el elastómero a cizalla-compresión. Disponen de una mayor altura y gracias a ello obtienen una mayor elasticidad y una frecuencia propia más baja. Esta gama de soportes son adecuados en aplicaciones que el aislamiento sea lo prioritario.

El soporte antivibratorio de campana BRBX es recomendable especialmente en aquellas aplicaciones donde sea necesario un aislamiento vibratorio superior, tales como el aislamiento de máquinas rotativas móviles que se encuentran sometidas continuamente a choques, goteos de aceite o diesel o están expuestas en la intemperie.



Tipo	Par de apriete MAX (Nm)	A (mm)	B (mm)	C (mm)	E (mm)	F (mm)	G (mm)	Peso (gr)	D1 (Min.)	D2 (Máx.)	Dureza	Carga (kg)	Código	Precio
BRBX 50	16	50	25	M-8	85	6,5	2	117	61	70	40Sh	20	135969	122,33
											60Sh	60	135973	122,33
BRBX 60	32	64	35	M-10	110	9	2,5	225	76,5	90,5	40Sh	30	135687	102,09
											60Sh	65	135914	102,09
BRBX 70	55	64	35	M-12	120	11	3	253	100	100	40Sh	50	135935	185,34
											60Sh	120	135936	185,34
BRBX 80	55	83	35	M-12	135	11	3	398	108	112	40Sh	80	135956	206,91
											60Sh	175	135949	206,91
BRBX 110	55	106	41	M-12	175	13	3	857	137	149	40Sh	200	135735	239,14
											60Sh	420	135736	239,14
BRBX 150	125	156	53,5	M-16	218	14,5	4	1840	176	188	40Sh	450	135975	305,81
											60Sh	800	135984	305,81
BRBX 150 S.B.	125	156	53,5	M-16	164	14,5	4	2030	125	132	40Sh	450	135993	327,69
											60Sh	800	135994	327,69
BRBX 180	190	186	84	M-20	181	14	5	3800	146	150	40Sh	875	135396	490,82
											60Sh	1700	135466	490,82
BRBX 220	285	230	105	M-24	220	19	6	6716	180	180	40Sh	1600	135461	597,93
											60Sh	3400	135463	597,93

Mecanocaucho® Tipo BRT



Tipo	Dureza	Peso (gr)	Estática Carga máx. daN	Carga total Máxima (N)	M	Código	Precio
BRT 70	45 Sh	245	50	1500	M-6	135805	26,22
					M-8	135806	26,22
					M-10	135807	26,22

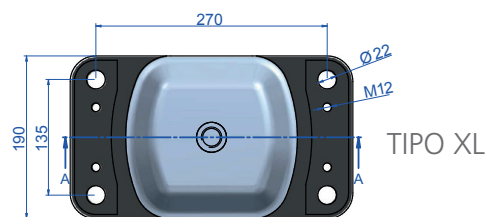
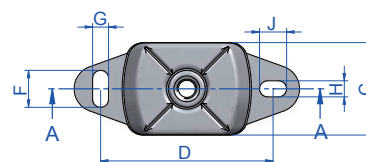
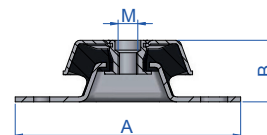
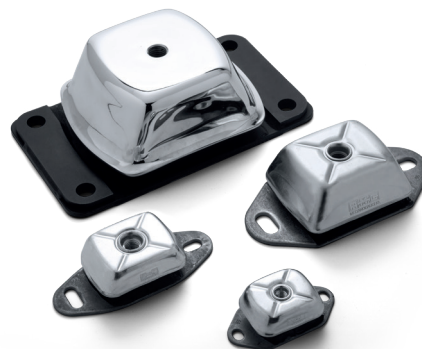
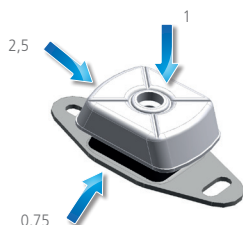
*Precios de catálogo indicados en €

Mecanocaucho® Soportes Marinos

APLICACIONES

En máquinas rotativas móviles que necesiten una gran capacidad aislamiento de vibraciones y ruidos, como:

- Bombas.
- Grupos marinos y terrestres.
- Cuadros eléctricos móviles.
- Vehículos industriales.
- Compresores.
- Ventiladores.
- Propulsores Marinos.



APROBACIÓN MARINA



Tipo	Par de apriete MAX (Nm)	A (mm)	B (mm)	C (mm)	D (mm)	F (mm)	G (mm)	H (mm)	J (mm)	M	Peso (gr)	Dureza	Carga (kg)	Código	Precio
PEQUEÑO	55	120	40	60	100	14	11	14	11	M-12	397	40 Sh	35	136001	46,14
												45 Sh	45	136002	46,14
												55 Sh	70	136003	46,14
												65 Sh	95	136004	46,14
												75 Sh	110	136005	46,14
MEDIO	125	184	50	75	140	30	13	13	22	M-16	857	35 Sh	95	136021	58,91
												45 Sh	120	136022	58,91
												55 Sh	220	136023	58,91
												65 Sh	280	136024	58,91
												75 Sh	450	136025	58,91
GRANDE	190	228	68	112	182	34	18	18	26	M-20	2250	45 Sh	350	136041	99,62
												55 Sh	525	136042	99,62
												65 Sh	800	136043	99,62
												75 Sh	1080	136044	99,62
XL	285	330	112	190	270	-	-	-	-	M-24	9600	40 Sh	950	136061	443,95
												50 Sh	1400	136062	443,95
												60 Sh	2200	136063	443,95
												70 Sh	3000	136064	443,95

Soporte Marino X

AISI 304



APLICACIONES

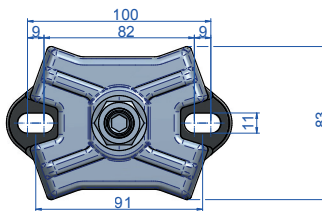
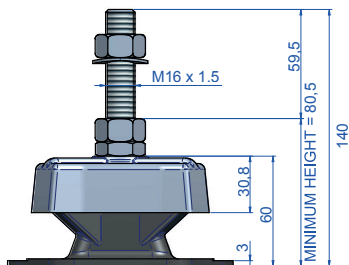
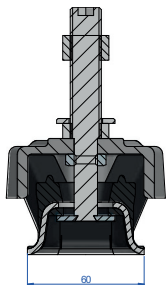
En maquinas rotativas móviles que necesiten una gran capacidad aislamiento de vibraciones y ruidos, como:

- Bombas.
- Grupos marinos y terrestres
- Cuadros eléctricos móviles
- Vehículos industriales
- Compresores
- Ventiladores
- Propulsores Marinos

Tipo	A (mm)	B (mm)	C (mm)	D (mm)	F (mm)	G (mm)	H (mm)	J (mm)	M	Peso (gr)	Dureza	Carga (kg)	Código	Precio
PEQUEÑO	120	40	60	100	14	11	14	11	M-12	397	45Sh	45	136216	195,86
											55Sh	70	136220	195,86
											65Sh	95	136217	195,86
MEDIO	184	50	75	140	30	13	13	22	M-16	857	45Sh	120	136269	245,95
											55Sh	220	136277	245,95
											65Sh	280	136270	245,95

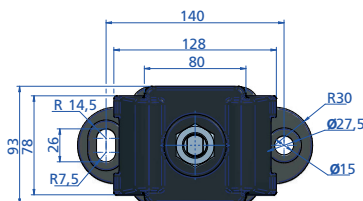
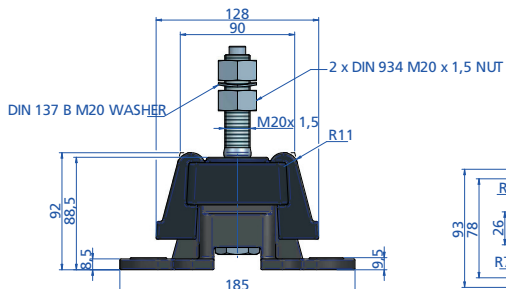
Mecanocaucho® Soporte Marino XD-XT

SECTION A-A



XD

Tipo	Peso (gr)	Dureza	CARGA kg MAX	Código	Precio
SOPORTE MARINO XD	655	40 Sh	40	136151	87,89
		50 Sh	60	136152	87,89
		60 Sh	75	136153	87,89
		70 Sh	100	136154	87,89



XT



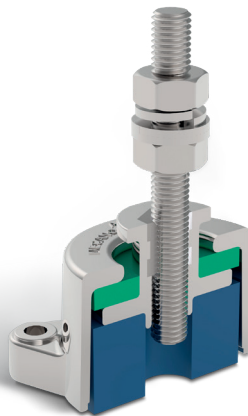
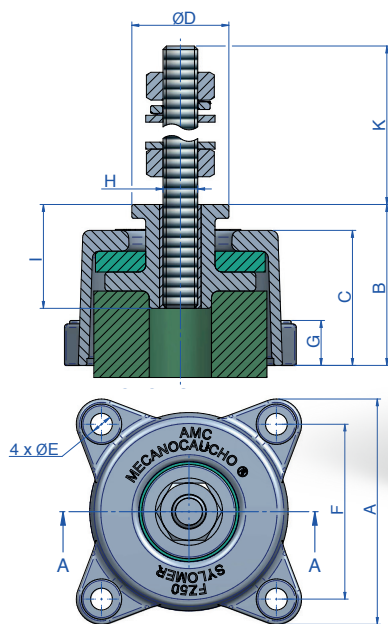
Tipo	Peso (gr)	Dureza	CARGA kg MAX	Código	Precio
SOPORTE MARINO XT	4659	35 Sh	150	136330	179,13
		45 Sh	225	136331	179,13
		55 Sh	350	136332	179,13
		65 Sh	500	136333	179,13

*Precios de catálogo indicados en €

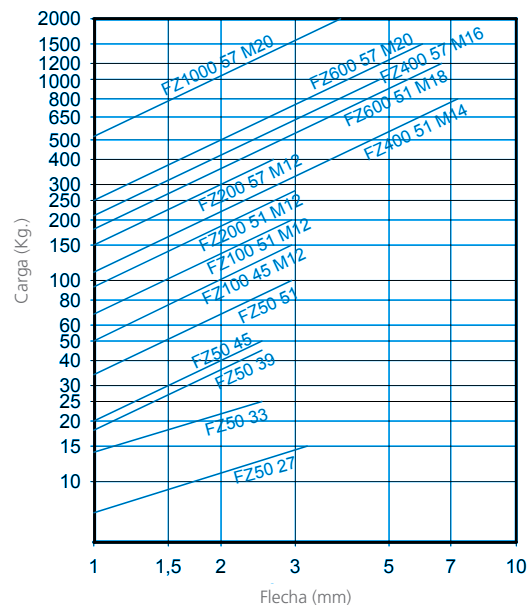
Soportes FZ + **sylomer**[®] by getzner

APLICACIONES

Los soportes Amc Mecanocaucho FZ, gracias a su diseño se pueden aplicar tanto en aplicaciones móviles como estáticas, como elementos embarcados, electrónica sensible, equipos de aire acondicionado, compresores, y un largo etc.



CURVAS DE CARGA FLECHA AMC MECANOCAUCHO[®] FZ+SYLOMER[®]



Tipo	A (mm)	B (mm)	C (mm)	D (mm)	E (mm)	F (mm)	G (mm)	H (mm)	I (mm)	K (mm)	Carga (kg)	Peso (gr)	Código	Precio
FZ-50-27-M10 + KIT NIV	67	46.5	39	28	6.5	52	13	10	26	60	15	311	176293	22,48
FZ-50-33-M10 + KIT NIV	67	46.5	39	28	6.5	52	13	10	26	60	25	311	176295	22,75
FZ-50-39-M10 + KIT NIV	67	46.5	39	28	6.5	52	13	10	26	60	45	311	176297	23,09
FZ-50-45-M10 + KIT NIV	67	46.5	39	28	6.5	52	13	10	26	60	50	311	176281	23,36
FZ-50-51-M10 + KIT NIV	67	46.5	39	28	6.5	52	13	10	26	60	50-100	311	176291	24,06
FZ-100-45-M12 + KIT NIV	82	56	48	25	6.5	67	13	12	27,5	60	100-150	464	176299	28,70
FZ-100-51-M12 + KIT NIV	82	56	48	25	6.5	67	13	12	27,5	60	150-200	464	176301	29,11
FZ-200-51-M12 + KIT NIV	109	72	55	40	8,5	90	15	12	27,5	60	170-280	978	176311	59,89
FZ-200-57-M12 + KIT NIV	109	72	55	40	8,5	90	15	12	27,5	60	280-400	978	176321	61,68
FZ-200-57-M14 + KIT NIV	109	72	55	40	8,5	90	15	14	27,5	60	280-400	978	176323	61,68
FZ-400-51-M14 + KIT NIV	155	94	80	65	12,5	125	22	14	27,5	60	460-800	2461	176331	119,88
FZ-400-57-M16 + KIT NIV	155	94	80	65	12,5	125	22	16	27,5	60	800-1000	2461	176341	165,76
FZ-600-51-M18 + KIT NIV	175	94	80	65	14	140	23	18	28	60	1000-1200	3077	176351	196,88
FZ-600-57-M20 + KIT NIV	175	94	80	65	14	140	23	20	28	60	1200-1500	3077	176361	211,20
FZ-1000-57-M20 + KIT NIV	205	95	80	65	16	162	28	20	28	60	1500-2000	3751	176371	325,73
FZ-50-27-M10	67	46.5	39	28	6.5	52	13	10	26	-	15	260	176294	21,23
FZ-50-33-M10	67	46.5	39	28	6.5	52	13	10	26	-	25	260	176296	21,40
FZ-50-39-M10	67	46.5	39	28	6.5	52	13	10	26	-	45	260	176298	21,78
FZ-50-45-M10	67	46.5	39	28	6.5	52	13	10	26	-	50	260	176282	22,25
FZ-50-51-M10	67	46.5	39	28	6.5	52	13	10	26	-	50-100	260	176292	22,89
FZ-100-45-M12	82	56	48	25	6.5	67	13	12	27,5	-	100-150	380	176300	27,50
FZ-100-51-M12	82	56	48	25	6.5	67	13	12	27,5	-	150-200	380	176302	28,63
FZ-200-51-M12	109	72	55	40	8,5	90	15	12	27,5	-	170-280	868	176312	56,62
FZ-200-57-M12	109	72	55	40	8,5	90	15	12	27,5	-	280-400	868	176322	57,80
FZ-200-57-M14	109	72	55	40	8,5	90	15	14	27,5	-	280-400	868	176324	58,49
FZ-400-51-M14	155	94	80	65	12,5	125	22	14	27,5	-	460-800	2253	176332	119,32
FZ-400-57-M16	155	94	80	65	12,5	125	22	16	27,5	-	800-1000	2253	176342	162,80
FZ-600-51-M18	175	94	80	65	14	140	23	18	28	-	1000-1200	2756	176352	193,58
FZ-600-57-M20	175	94	80	65	14	140	23	20	28	-	1200-1500	2756	176362	209,54
FZ-1000-57-M20	205	95	80	65	16	162	28	20	28	-	1500-2000	3348	176372	322,14

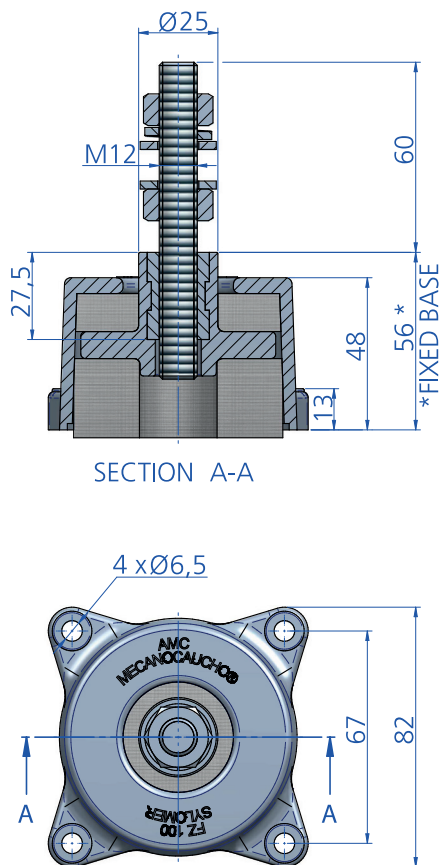
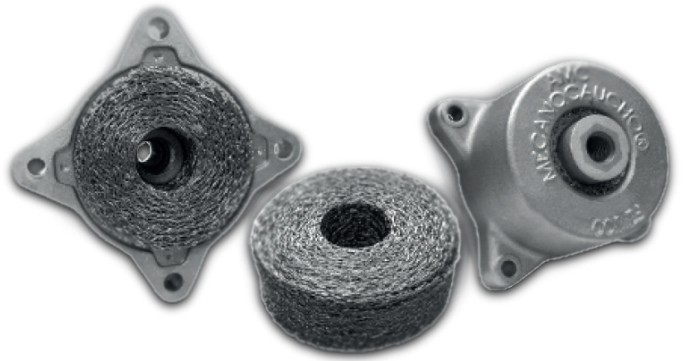
*Precios de catálogo indicados en €

Mecanocaucho® FZM

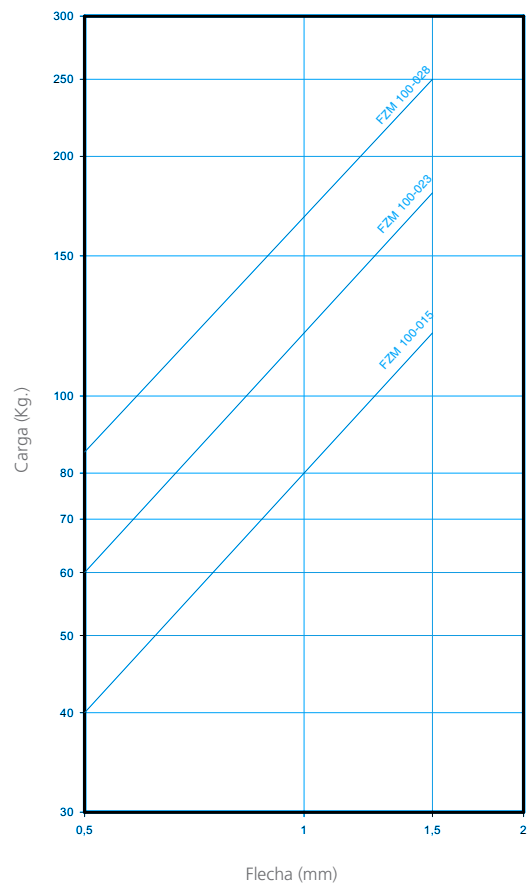
APLICACIONES

El soporte AMC MECANOCAUCHO® FZM es ideal para aplicaciones móviles donde se encuentran presentes temperaturas de hasta 300°C.

Su diseño específico permite valores de rigidez de tracción y compresión muy similares. Esta característica es particularmente útil en aquellas aplicaciones donde la vibración en el sentido vertical es predominante. Las piezas metálicas son robustas e incorporan un dispositivo de seguridad con el fin de resistir las fuerzas de tracción.



CURVAS DE CARGA FLECHA
AMC MECANOCAUCHO® FZM



Tipo	Carga (kg)	Peso (gr)	Código	Precio
FZM 100-015 + KIT M12	120	842	176622	70,61
FZM 100-023 + KIT M12	180	842	176628	70,61
FZM 100-028 + KIT M12	250	842	176634	70,61
FZM 100-015	120	761	176621	63,28
FZM 100-023	180	761	176627	63,28
FZM 100-028	250	761	176633	63,28

*Precios de catálogo indicados en €

Soportes antivibratorios de cable

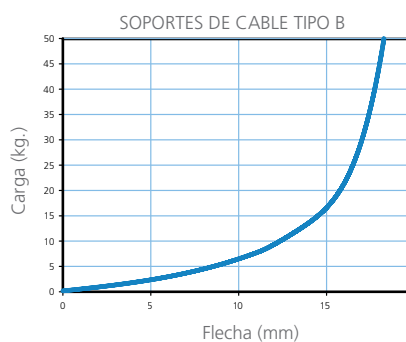
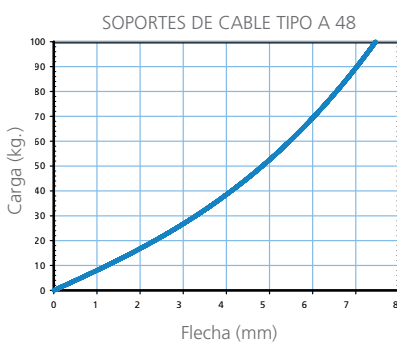
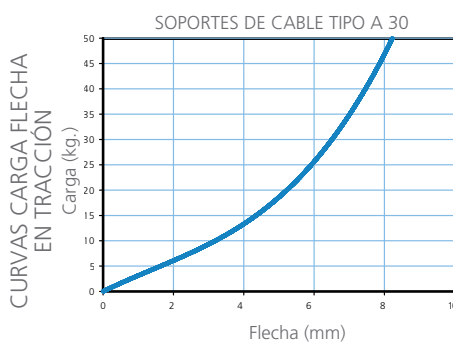
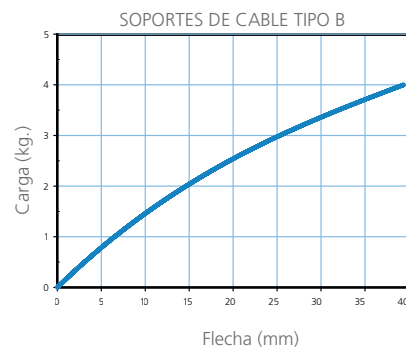
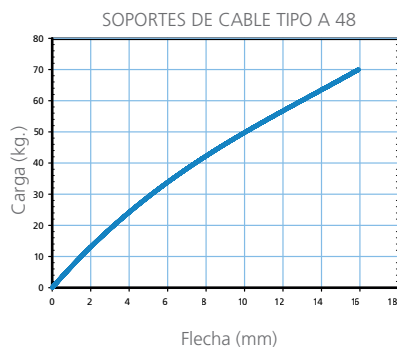
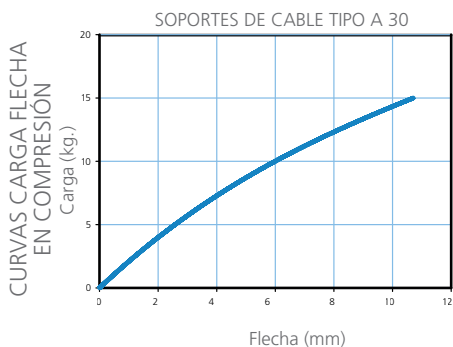
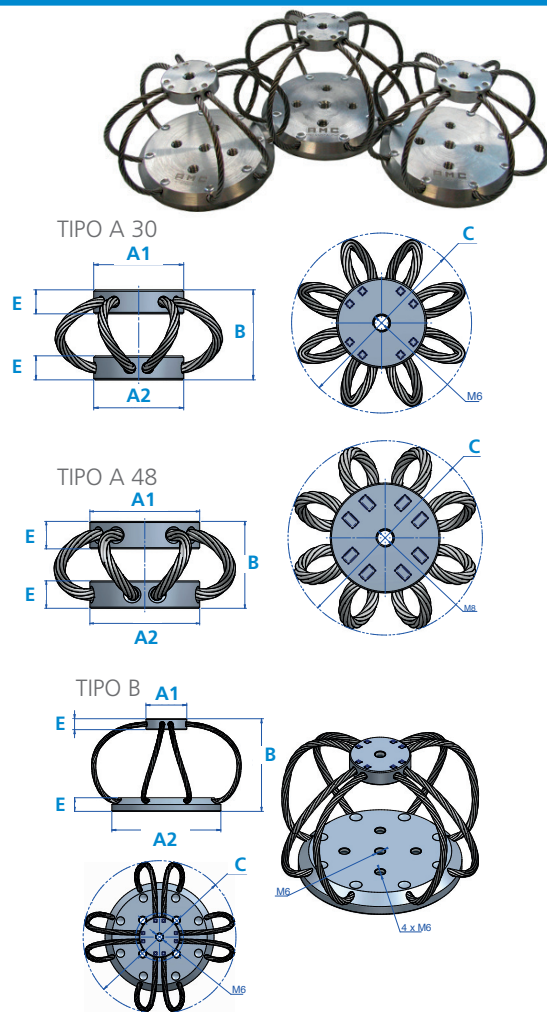
DESCRIPCIÓN

El soporte de cable está hecho de acero inoxidable para soportar a entornos altamente corrosivos. Las placas de fijación están hechas en Aluminio para ofrecer un peso Reducido y resistencia a la corrosión. Su diseño específico permite a estos soportes antivibratorios ofrecer un aislamiento en sentido radial o axial.

La fricción entre cables mientras el soporte antivibratorio se encuentra en compresión/tracción permite una disipación energética que permite que el elemento suspendido se amortigüe y rápidamente estabilizado.

APLICACIONES

Los soportes antivibratorios de cable inox. de AMC-MECANOCAUCHO® son ideales para aplicaciones móviles, donde se requiere un alto ratio de aislamiento y de amortiguación. Esta característica hace que este soportes antivibratorio se ideal para aislamiento a choques. Esta gama se compone de 2 elementos y más adelante se incorporarán más dimensiones a esta familia de soportes antivibratorios.



Tipo	Carga estática Máxima (kg)	Carga total Máxima (N)	Código	Precio
TIPO A 30	6	150	171200	53,28
TIPO A 48X38	28	700	171202	52,79
TIPO A 48X50	18	350	171203	59,63
TIPO B	2	40	171201	58,52

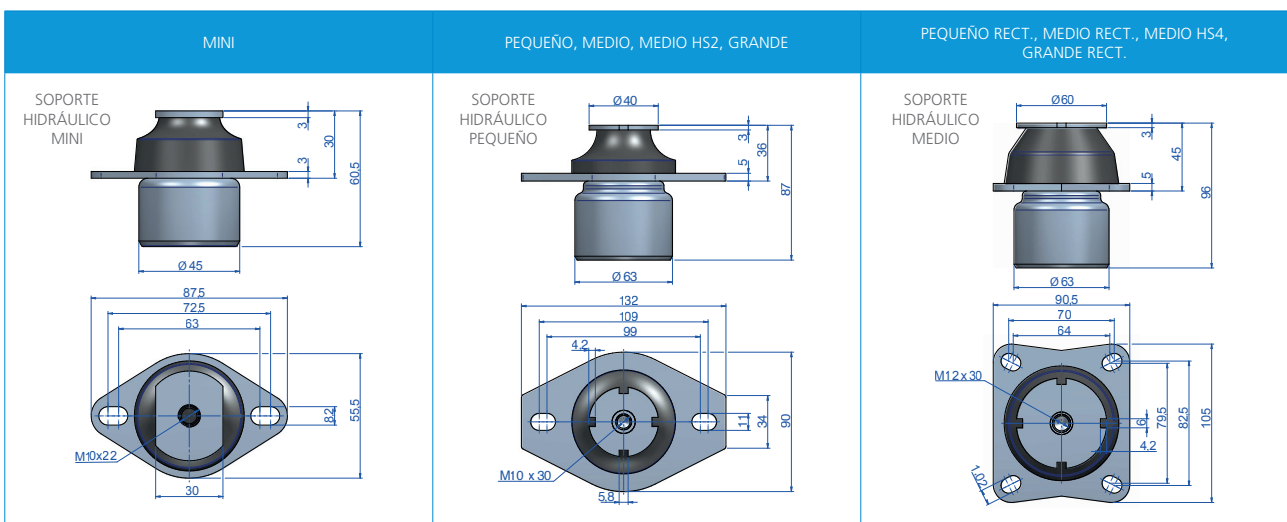
Mecanocaucho® Soportes Hidráulicos

APLICACIONES

Los soportes hidráulicos AMC-MECANOCAUCHO®, están diseñados principalmente para aislar motores y cabinas en aplicaciones de MOP y agrícolas.

Son especialmente interesantes en aquellas aplicaciones donde exista un régimen de velocidad variable que pase la frecuencia de resonancia. Por ejemplo motores de 1, 2, 3 o 4 cilindros, instalados en MOP y maquinaria agrícola.

También se trata de soportes interesantes para aplicaciones de cabinas en las cuales, se busque un confort del operario, y una estabilidad del sistema, cuando la cabina está sometida a choques.



Tipo	Par de apriete MAX (Nm)	Peso (gr)	Dureza	Carga máx (kg)	Código	Precio
MINI	41	335	40 Sh	20	177031	33,25
			50 Sh	30	177032	33,25
			60 Sh	50	177033	33,25
			70 Sh	70	177034	33,25
PEQUEÑO	41	917	40 Sh	60	177001	44,61
			50 Sh	100	177002	44,61
			60 Sh	145	177003	44,61
			70 Sh	180	177013	44,61
PEQUEÑO RECT.	41	938	40 Sh	60	177015	46,85
			50 Sh	100	177016	46,85
			60 Sh	145	177017	46,85
			70 Sh	180	177018	46,85
MEDIO	71	1030	40 Sh	100	177004	61,27
			50 Sh	150	177005	61,27
			60 Sh	200	177006	61,27
			70 Sh	250	177011	61,27
MEDIO RECT.	71	1050	40 Sh	100	177022	60,07
			50 Sh	150	177021	60,07
			60 Sh	200	177023	60,07
			70 Sh	250	177024	60,07
MEDIO HS 2	71	1030	40 Sh	125	177045	61,27
			50 Sh	180	177046	61,27
			60 Sh	250	177047	61,27
			70 Sh	300	177048	61,27
MEDIO HS 4	71	1050	40 Sh	125	177035	60,07
			50 Sh	180	177036	60,07
			60 Sh	250	177037	60,07
			70 Sh	300	177038	60,07
GRANDE	350	2445	40 Sh	235	177007	147,93
			50 Sh	295	177008	147,93
			60 Sh	345	177009	147,93
			70 Sh	410	177014	147,93
GRANDE RECT.	350	2713	40 Sh	235	177041	152,74
			50 Sh	295	177042	152,74
			60 Sh	345	177043	152,74
			70 Sh	410	177044	152,74

*Precios de catálogo indicados en €

Mecanocaucho® Conos Hidráulicos

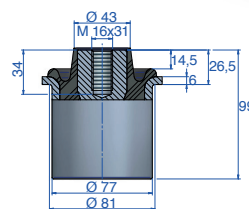
APLICACIONES

El CONO HIDRÁULICO AMC-MECANOCAUCHO es una combinación de un componente de muelle y un amortiguador hidráulico en la forma de un cono. Ambos componentes pueden ajustarse entre sí. Para un buen aislamiento de vibraciones, se necesita un coeficiente de amortiguación bajo pero para el control de movimiento se requiere de un alto coeficiente de amortiguación. El CONO HIDRÁULICO AMC MECANOCAUCHO combina estos dos requisitos completamente diferentes en un solo soporte.

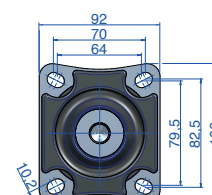
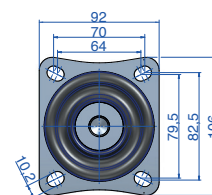
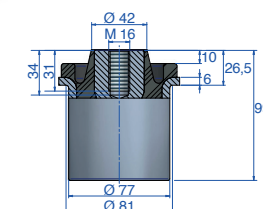
Esto le da la posibilidad de adaptar las propiedades dinámicas del aislador a los requisitos individuales de la aplicación.



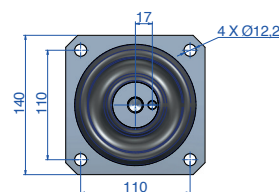
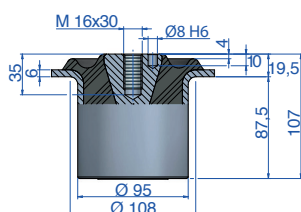
CONO HIDRÁULICO 31



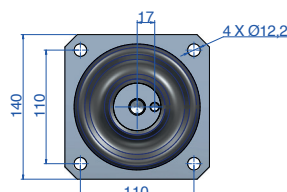
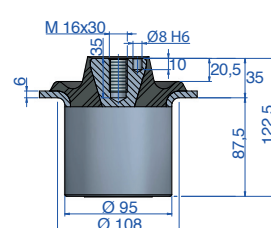
CONO HIDRÁULICO 32



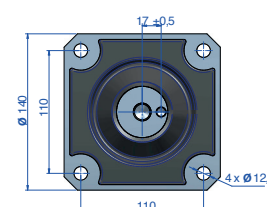
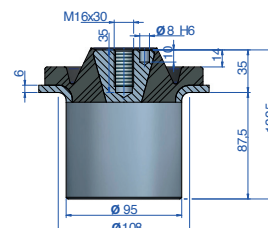
CONO HIDRÁULICO 70



CONO HIDRÁULICO 71



CONO HIDRÁULICO 72



Tipo	Par de apriete MAX (Nm)	Peso (gr)	Dureza	Carga (kg)	Código	Precio
CONO HIDRÁULICO 31	170	1845	40 Sh	250	177081	105,46
			45 Sh	310	177085	105,46
			50 Sh	370	177082	105,46
			60 Sh	500	177083	105,46
			70 Sh	650	177084	105,46
CONO HIDRÁULICO 32	170	1914	40 Sh	250	177104	116,01
			50 Sh	370	177105	116,01
			60 Sh	500	177106	116,01
			70 Sh	550	177107	116,01
CONO HIDRÁULICO 70	170	2862	40 Sh	300	177051	233,19
			50 Sh	500	177052	233,19
			60 Sh	700	177053	233,19
			70 Sh	900	177054	233,19
CONO HIDRÁULICO 71	170	2951	40 Sh	400	177055	234,47
			50 Sh	600	177056	234,47
			60 Sh	900	177057	234,47
			70 Sh	1200	177058	234,47
CONO HIDRÁULICO 72	170	3003	40Sh	400	177294	262,61
			50Sh	600	177295	262,61
			60Sh	900	177296	262,61
			70Sh	1000	177297	262,61

ARANDELAS

Las arandelas se suministran bajo demanda, según E-Catalog.

Tipo	Peso (gr)	Øext (mm)	Øint (mm)	ESPESOR (mm)	Código	Precio
CONO HIDRÁULICO 31	187	80	16,5	5	606488	3,72
CONO HIDRÁULICO 32	175	96	16,5	5	610147	4,44
CONO HIDRÁULICO 70	356	110	16,5	5	610296	13,75
CONO HIDRÁULICO 71	356	110	16,5	5	610296	13,75
CONO HIDRÁULICO 72	547	130	16,5	5	610305	13,75

Mecanocaucho® Conos con Base de Fijación

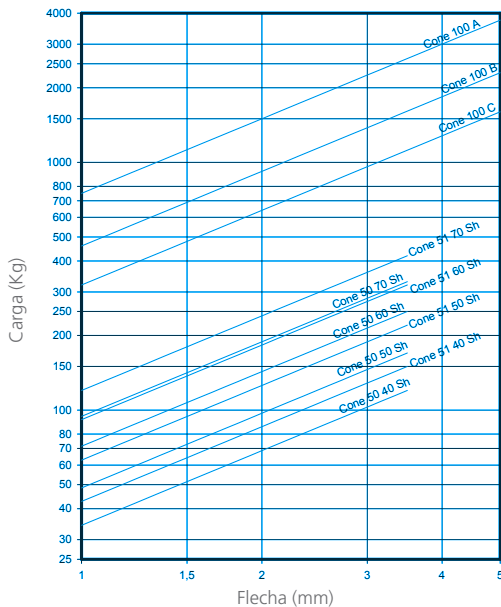
APLICACIONES

El soporte AMC-Mecanocaucho® cono con Base de Fijación, trabaja el elastómero a compresión cizalladura. Estos soportes están diseñados especialmente para su empleo en motores y maquinaria auxiliar, tanto en aplicaciones estáticas como en aplicaciones móviles.

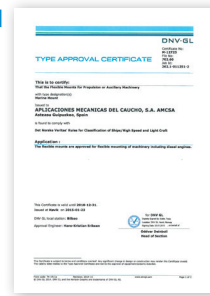


Tipo	Par de apriete MAX (Nm)	Peso (gr)	Dureza	Carga (kg)	Código	Precio
Cono 50 M16x2	170	1600	40 Sh	120	137085	79,22
			50 Sh	170	137086	79,22
			60 Sh	250	137087	79,22
			70 Sh	300	137088	79,22
Cono 50 M16x1,5	170	1600	40 Sh	120	137231	79,22
			50 Sh	170	137233	79,22
			60 Sh	250	137235	79,22
			70 Sh	300	137237	79,22
Cono 51 M16x2	170	1750	40 Sh	150	137095	77,52
			50 Sh	220	137096	77,52
			60 Sh	320	137097	77,52
			70 Sh	420	137098	77,52
Cono 51 M16x1,5	170	1750	40 Sh	150	137241	77,52
			50 Sh	220	137243	77,52
			60 Sh	320	137245	77,52
			70 Sh	420	137247	77,52
Cono 100 A	600	9626	-	3750	137213	631,60
Cono 100 B	600	9626	-	2300	137214	631,60
Cono 100 C	600	9626	-	1600	137215	631,60
Cono 200 A	2100	29000	-	8500	137810	1.262,76
Cono 200 B	2100	29000	-	6500	137801	1.262,76
Cono 200 C	2100	29000	-	3900	137805	1.262,76

CURVAS DE CARGA FLECHA AMC

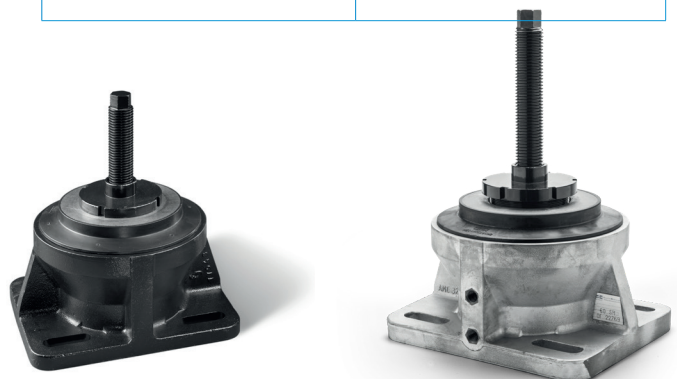


APROBACIÓN MARINA



DNV

CONO 50	CONO 51
CONO 100	CONO 200



*Precios de catálogo indicados en €



Mecanocaucho® Conos

CONOS SÓLIDOS

APLICACIONES

Por efecto del tope interior son muy recomendables a efectos de seguridad en motores de combustión o eléctricos sobre vehículos, igualmente en maquinaria remolcable como compresor, grupos electrógenos, grupos motobomba, etc. En todos los casos su montaje es muy sencillo.



Tipo	Par de apriete MAX (Nm)	Peso (gr)	Dureza	Carga (kg)	Código	Precio
01	20,5	128	45 Sh	40	137005	33,15
			60 Sh	70	137006	33,15
			70 Sh	105	137015	33,15
02	41	132	45 Sh	50	137010	33,27
			60 Sh	90	137011	33,27
11	71	409	45 Sh	100	137021	36,03
			60 Sh	180	137022	36,03
			70 Sh	270	137023	36,03
13	71	450	45 Sh	120	137921	50,03
			55 Sh	170	137922	50,03
			70 Sh	270	137925	50,03
14 - 2 ag.	71	643	45 Sh	250	137930	49,09
			65 Sh	500	137628	49,09
14 - 4 ag.	71	662	45 Sh	250	137935	46,65
			60 Sh	450	137936	46,65
			70 Sh	690	137937	46,65
17	71	410	45 Sh	160	137903	55,03
			60 Sh	250	137904	55,03
			70 Sh	350	137905	55,03
21	113	560	45 Sh	180	137071	49,35
			60 Sh	300	137074	49,35
			70 Sh	500	137079	49,35
27	245	1175	40 Sh	245	137142	51,70
			50 Sh	350	137143	51,70
			60 Sh	500	137144	51,70
31	170	1188	50 Sh	310	137063	56,15
			60 Sh	500	137061	56,15
			70 Sh	750	137062	56,15
33	113	1462	45 Sh	300	137075	69,01
			60 Sh	600	137077	69,01
			70 Sh	900	137078	69,01
36	170	1410	45 Sh	400	137171	64,13
			60 Sh	700	137172	64,13
			70 Sh	1100	137173	64,13
39	170	1438	40 Sh	400	137981	69,78
			50 Sh	600	137982	69,78
			60 Sh	900	137983	69,78
40	350	1216	70 Sh	1100	137984	69,78
			45 Sh	420	137081	107,06
			60 Sh	690	137082	107,06
45	245	1751	70 Sh	1080	137083	107,06
			45 Sh	420	137595	102,48
			60 Sh	700	137596	102,48
60	350	1821	70 Sh	1100	137597	102,48
			45 Sh	900	137091	118,91
			60 Sh	1250	137092	118,91
65	350	2965	70 Sh	1560	137093	118,91
			50 Sh	500	137176	160,91
			65 Sh	1100	137177	160,91
70	600	3450	75 Sh	1560	137178	160,91
			45 Sh	1000	137101	179,89
			60 Sh	2100	137102	179,89
75	600	4230	70 Sh	2500	137103	179,89
			45 Sh	850	137786	491,94
			60 Sh	1600	137787	491,94
121 NG	600	7840	55 Sh	1750	137830	296,39
			65 Sh	2000	137833	296,39
121 NP	600	6940	45 Sh	730	137841	253,57
			55 Sh	1200	137829	253,57
141	245	1039	50 Sh	175	137891	160,13
			60 Sh	250	137893	160,13

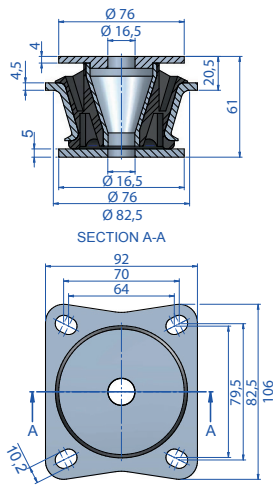
CONOS CON ALVEOLOS

Tipo	Par de apriete MAX (Nm)	Peso (gr)	Dureza	Carga (kg)	Código	Precio
00	20,5	126	45 Sh	25	137007	33,50
			60 Sh	50	137008	33,50
			70 Sh	75	137009	33,50
10	71	406	45 Sh	75	137001	43,48
			60 Sh	140	137002	43,48
			70 Sh	210	137003	43,48
12	71	407	45 Sh	80	137914	50,03
			55 Sh	120	137916	50,03
			70 Sh	200	137918	50,03
20	113	554	45 Sh	120	137031	50,71
			60 Sh	200	137034	50,71
			70 Sh	330	137039	50,71
30	170	1167	40 Sh	140	137041	56,82
			50 Sh	190	137043	56,82
			60 Sh	300	137042	56,82
35	170	1328	70 Sh	370	137044	56,82
			45 Sh	200	137065	63,72
			60 Sh	450	137067	63,72
38	170	1438	70 Sh	760	137068	63,72
			40 Sh	300	137961	70,00
			50 Sh	400	137962	70,00
120 NP	600	6890	60 Sh	650	137963	70,00
			70 Sh	900	137964	70,00
			45 Sh	440	137871	356,64
			55 Sh	720	137872	356,64

CONO 00	CONO 01	CONO 02	
<p>Arandela Superior Cono 00 código 610053 Arandela Inferior Cono 00 código 610053</p>	<p>Arandela Superior Cono 01 código 610053 Arandela Inferior Cono 01 código 610053</p>	<p>Arandela Superior Cono 02 código 610064 Arandela Inferior Cono 02 código 610064</p>	
CONO 10	CONO 11	CONO 12	
<p>Arandela Superior Cono 10 código 611068 Arandela Inferior Cono 10 código 611068</p>	<p>Arandela Superior Cono 11 código 611080 Arandela Inferior Cono 11 código 611080</p>	<p>Arandela Superior Cono 12 código 611068 Arandela Inferior Cono 12 código 611068</p>	
CONO 13	CONO 14-2 AGUJEROS	CONO 14-4 AGUJEROS	CONO 17
<p>Arandela Superior Cono 13 código 611080 Arandela Inferior Cono 13 código 611080</p>	<p>Arandela Superior Cono 14-2 código 611080 Arandela Inferior Cono 14-2 código 611080</p>	<p>Arandela Superior Cono 14-4 código 611080 Arandela Inferior Cono 14-4 código 611080</p>	<p>Arandela Superior Cono 17 código 606285 Arandela Inferior Cono 17 código 608074</p>

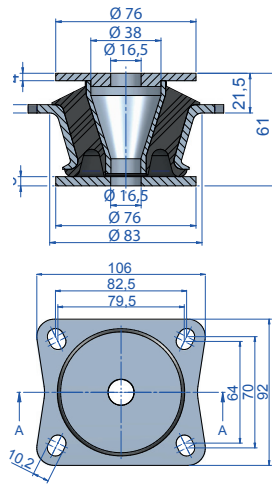
*Precios de catálogo indicados en €

CONO 20



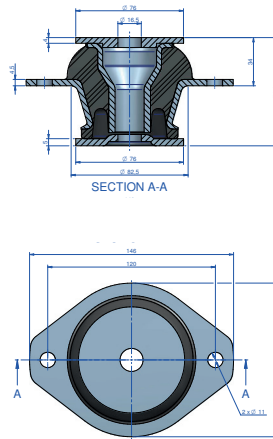
Arandela Superior Cono 20 código 610049
Arandela Inferior Cono 20 código 610050

CONO 21



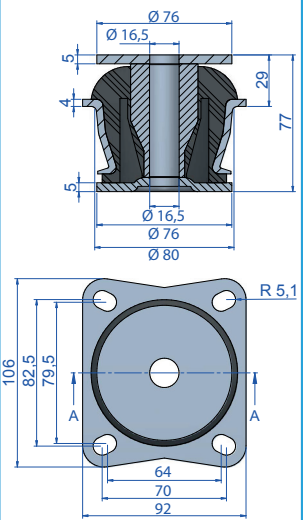
Arandela Superior Cono 21 código 606285
Arandela Inferior Cono 21 código 608074

CONO 27



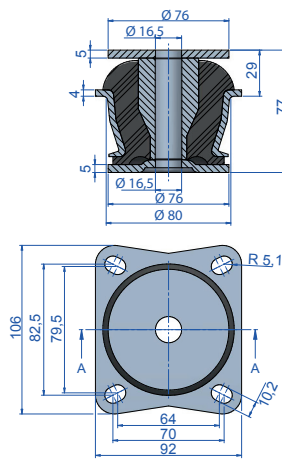
Arandela Superior Cono 27 código 606285
Arandela Inferior Cono 27 código 608125

CONO 30



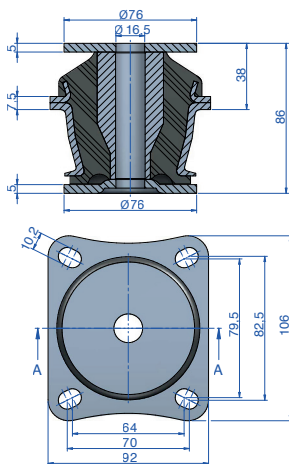
Arandela Superior Cono 30 código 608074
Arandela Inferior Cono 30 código 608125

CONO 31



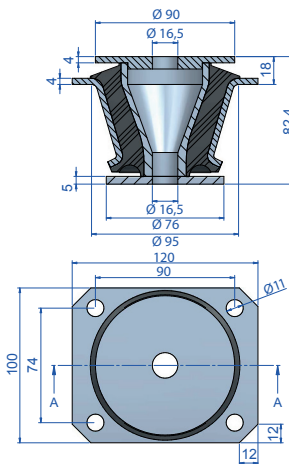
Arandela Superior Cono 31 código 608074
Arandela Inferior Cono 31 código 608125

CONO 33



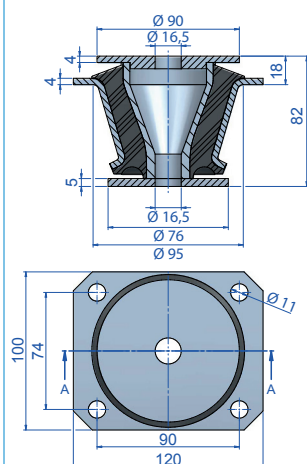
Arandela Superior Cono 33 código 608074
Arandela Inferior Cono 33 código 608125

CONO 35



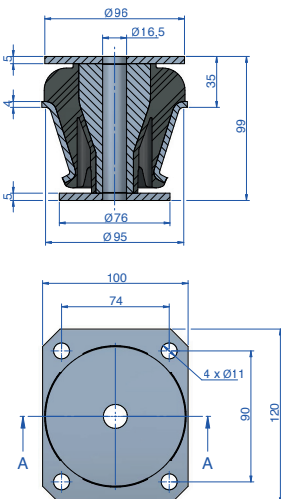
Arandela Superior Cono 35 código 608082
Arandela Inferior Cono 35 código 608097

CONO 36



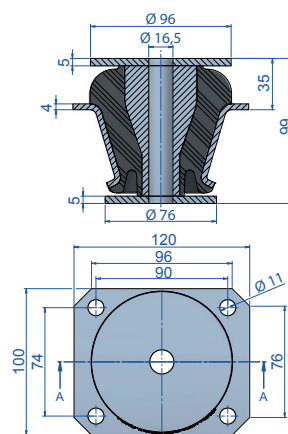
Arandela Superior Cono 36 código 608082
Arandela Inferior Cono 36 código 608074

CONO 38



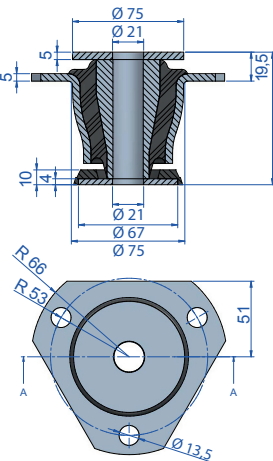
Arandela Superior Cono 38 código 610147
Arandela Inferior Cono 38 código 608074

CONO 39



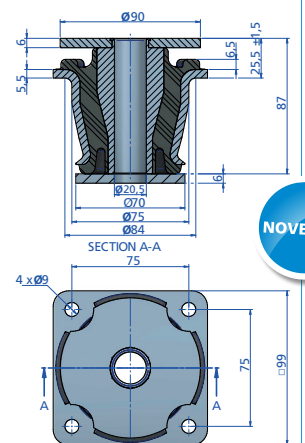
Arandela Superior Cono 39 código 610147
Arandela Inferior Cono 39 código 608074

CONO 40



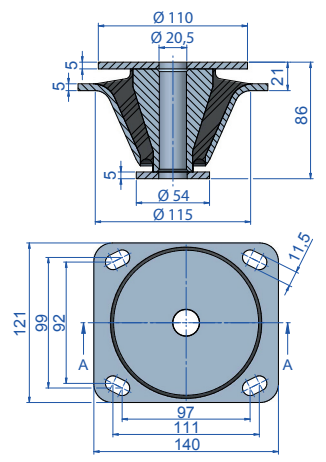
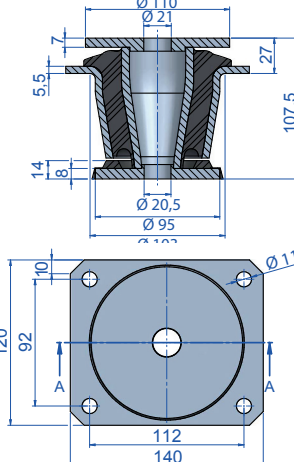
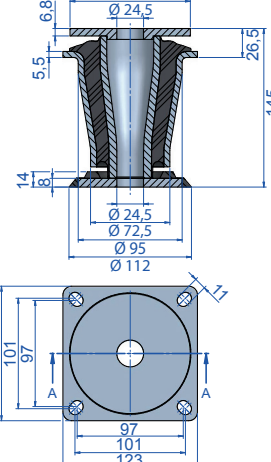
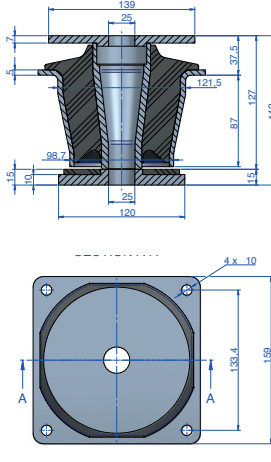
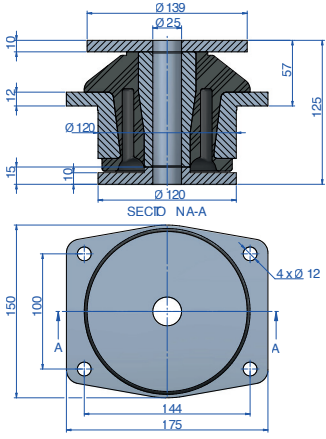
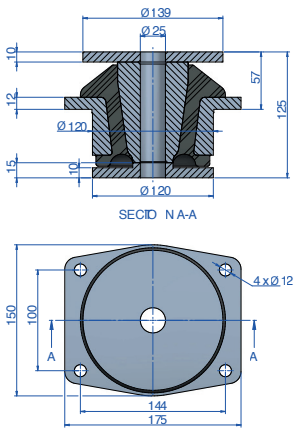
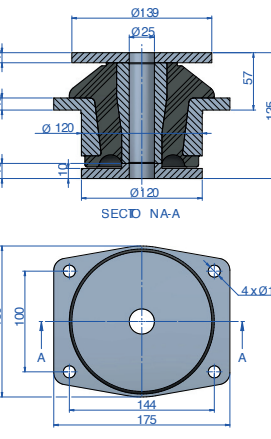
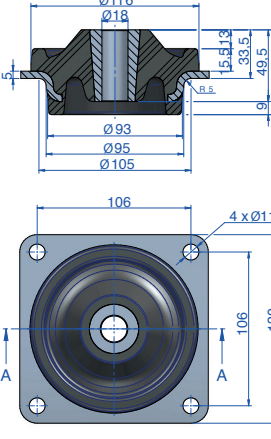
Arandela Superior Cono 40 código 610027
Arandela Inferior Cono 40 código 608267

CONO 45



Arandela superior incluido de serie
Arandela Inferior Cono 45 código 606545



CONO 60	CONO 65	CONO 70	CONO 75
 <p>Arandela Superior Cono 60 código 610032 Arandela Inferior Cono 60 código 610033</p>	 <p>Arandela Superior Cono 65 código 608144 Arandela Superior Cono 65 código 608072</p>	 <p>Arandela Superior Cono 70 código 608033 Arandela Inferior Cono 70 código 606145</p>	 <p>Arandela Superior Cono 75 código 608332 Arandela Inferior Cono 75 código 606619</p>
CONO 120	NG CONO121	NP CONO 121	CONO 141
 <p>Arandela Superior Cono 120 código 606378 Arandela Superior Cono 120 código 606379</p>	 <p>Arandela Superior Cono 121 código 606378 Arandela Inferior Cono 121 código 606379</p>	 <p>Arandela Superior Cono 121 código 606378 Arandela Inferior Cono 121 código 606379</p>	 <p>Arandela Superior Cono 141 código 608074 Arandela Inferior Cono 141 código 608125</p>



Ejemplo de instalación

*Precios de catálogo indicados en €

Mecanocaucho® Soporte De Cabina



APLICACIONES

Aconsejados para aislar las vibraciones y ruido en cabinas y otras máquinas vibrantes, como:

- Tractores agrícolas.
- Vehículos obras públicas.
- Vehículos todo terreno.

Tipo	Par de apriete MAX (Nm)	Q (mm)	T (mm)	Peso (gr)	Dureza	Carga (kg)	Ø	Código	Precio	EAN
Soporte de cabina 75	170	55,5	20	328	45 Sh	140	16	137371	39,45	8435282009823
					60 Sh	220	16	137372	39,45	8435282009830
					45 Sh	140	20	137373	39,45	8435282009847
					60 Sh	220	20	137374	39,45	8435282009854
Soporte de Cabina 80	170	60	16	616	50 Sh	200	16	137353	41,26	8435282009861
					60 Sh	300	16	137354	41,26	8435282009878
					50 Sh	200	20	137351	41,26	8435282009885
					60 Sh	300	20	137352	41,26	8435282009892
Soporte de Cabina 85	170	60	16	300	45 Sh	75	16	137322	42,85	8435282009908
					60 Sh	150	16	137323	42,85	8435282009915
					45 Sh	75	20	137313	42,85	8435282006242
					60 Sh	150	20	137311	42,85	8435282006235
Soporte de Cabina 105	170	75	20	600	45 Sh	190	16	137301	72,04	8435282006211
					50 Sh	250	16	137318	72,04	8435282009922
					60 Sh	350	16	137315	72,04	8435282006228
					45 Sh	190	20	137302	72,04	8435282009939
					50 Sh	250	20	137320	72,04	8435282009946
60 Sh	350	20	137319	72,04	8435282009953					
Soporte de Cabina 120	350	89	20	660	50Sh	250	20	137392	83,14	8435282009960

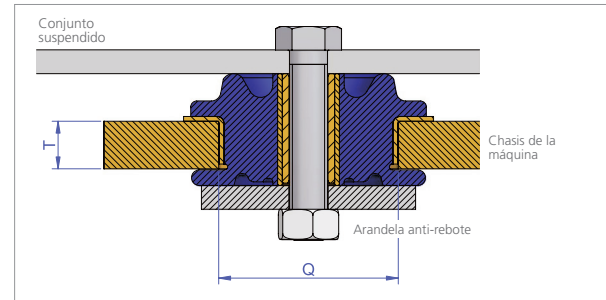
Se recomienda el uso de las arandelas en el caso de que la superficie del apoyo no cubra completamente la superficie del caucho. Las arandelas se suministran bajo demanda, según E-Catalog.

Tipo	Ø	Peso (gr)	Øext (mm)	Øint (mm)	ESPESOR (mm)	Código	Precio
Arandela soporte de cabina 75	16	175	76	16,5	5	608074	3,23
	20	175	76	20,5	5	610027	5,19
Arandela soporte de Cabina 80	16	237	90	18	5	606482	5,42
	20	237	90	20,5	5	606486	5,42
Arandela soporte de Cabina 85	16	237	90	18	5	606482	5,42
	20	237	90	20,5	5	606486	5,42
Arandela soporte de Cabina 105	16	325	110	16,5	5	611167	5,79
	20	325	110	20,5	5	606487	6,14
Arandela soporte de Cabina 120	20	430	120	20,5	5	610255	13,55

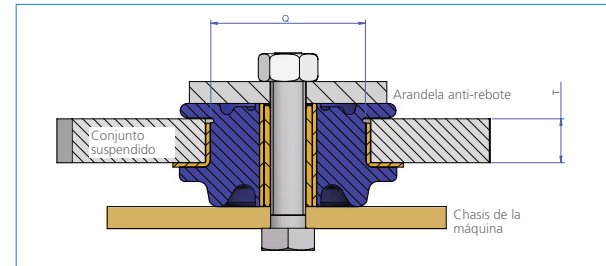
ARANDELA SOPORTES DE CABINA ANTIREBOTE

Esta arandela es necesaria para que el sistema sea "Fail-safe". Según la aplicación se requiere un diferente espesor de la arandela. Si tuviese alguna duda, consúltenos por favor. Los soportes de cabina 75 y 80 traen la arandela anti-rebote de serie.

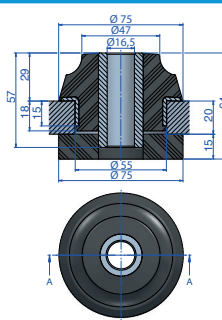
Montaje 1



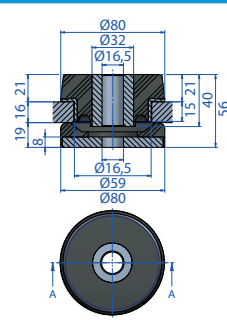
Montaje 2



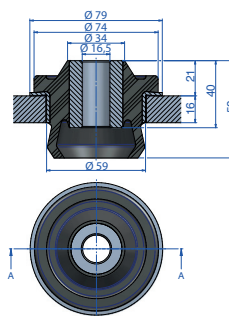
SOPORTE CABINA 75 + Arandela Antirrebote



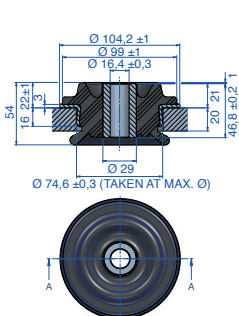
SOPORTE CABINA 80 + Arandela Antirrebote



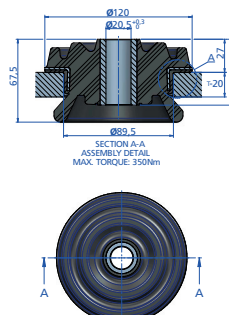
SOPORTE CABINA 85



SOPORTE CABINA 105



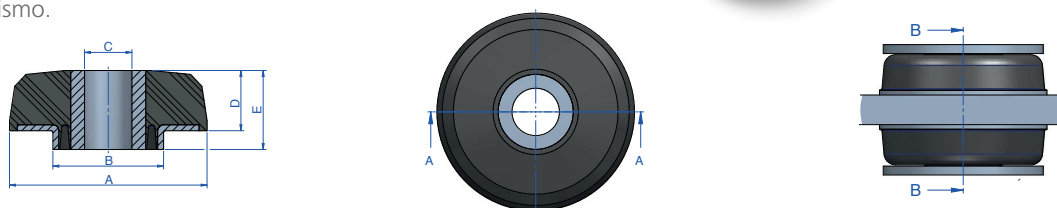
SOPORTE CABINA 120



Mecanocaucho® TF

APLICACIONES

Los soportes antivibratorios AMC MECANOCAUCHO® tipo TF, son soportes compuestos por dos piezas de caucho, una de las cuales lleva un casquillo metálico interior que sirve de guía a través del tornillo de amarre al soporte de la máquina. Se instala precomprimido sobre el propio bastidor de la máquina, cuyo espesor "E" determina el grado de precompresión del mismo.



Tipo	Q (mm)	T (Min.)	Peso (gr)	ARANDELA	ROSCA (Métrico)	ROSCA (Imperial)	Código Color	Dureza	Carga máx (kg)	Código	Precio
TF 55	40	10	82	611056	M16	5/8"	Amarillo	45 Sh	80	138061	18,38
							Verde	60 Sh	175	138063	18,38
TF 100	56	25	500	606484	M24	7/8"	Rosa	40 Sh	190	137365	49,75
							Rojo	50 Sh	280	137366	49,75
							Verde	60 Sh	390	137363	49,75
							Azul	70 Sh	800	137364	49,75
TF 105	75	20	580	611167	M16	5/8"	Rosa	40 Sh	160	137381	52,52
							Rojo	50 Sh	200	137382	52,52
							Verde	60 Sh	275	137383	52,52
							Azul	70 Sh	360	137384	52,52

ARANDELA

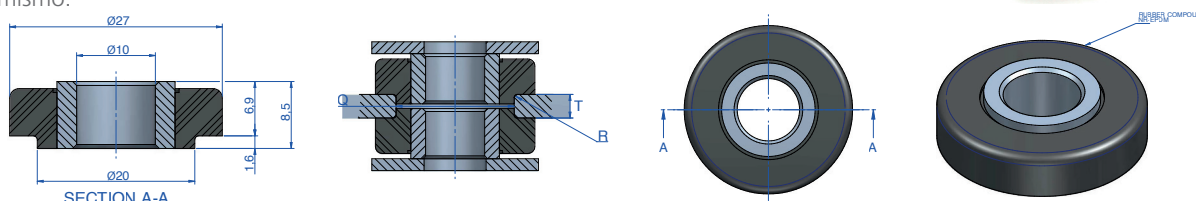
Las arandelas se suministran bajo demanda, según E-Catalog.

Tipo	Peso (gr)	Øext (mm)	Øint (mm)	ESPEJOR (mm)	Código	Precio
Arandela TF 55	48	54	17	3	611056	0,91
Arandela TF 100	373	105	24,5	5	606484	9,16
Arandela TF 105	325	110	16,5	5	611167	5,79

Mecanocaucho® TFS

APLICACIONES

Los soportes antivibratorios AMC-Mecanocaucho® tipo TFS, son soportes compuestos por dos piezas de caucho, una de las cuales lleva un casquillo metálico interior que sirve de guía a través del tornillo de amarre al soporte de la máquina. Se instala precomprimido sobre el propio bastidor de la máquina, cuyo espesor "E" determina el grado de precompresión del mismo.



Tipo	Código Color	Dureza	Q (mm)	T (mm)	Carga máx (kg)	R (mm)	Código	Precio
TFS 25	Amarillo	45 Sh	20	4	10	1	138035	8,22

ARANDELA

Las arandelas se suministran bajo demanda, según E-Catalog.

Tipo	Peso (gr)	Øext (mm)	Øint (mm)	ESPEJOR (mm)	Código	Precio
TFS 25	10	28,2	10,5	2	606185	1,14

*Precios de catálogo indicados en €

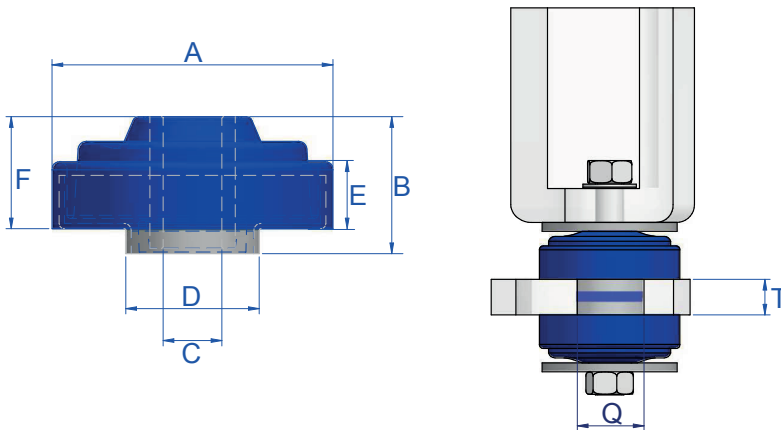
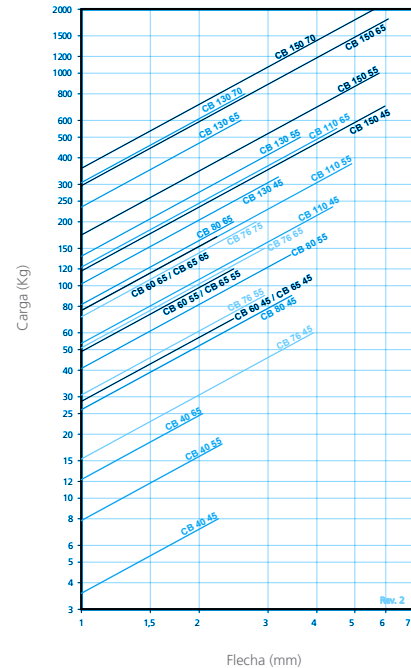
Mecanocaucho® Soportes CB



APLICACIONES

- Mop. o Maquinaria Agrícola, en cabinas, motores, radiadores, transmisiones, cuadros eléctricos.
- Equipos auxiliares Marinos.
- Grupos electrógenos y compresores, móviles.
- Soportes entre bancadas y carrocerías, vehículos militares, autobuses, camiones, autocaravanas.

CURVAS DE CARGA FLECHA AMC
AMC-MECANOCAUCHO® TIPO CB



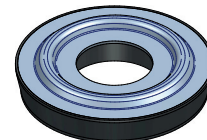
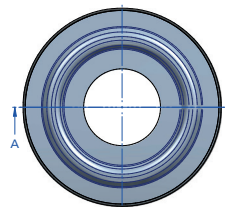
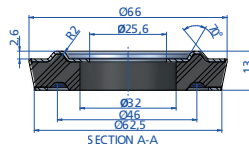
Tipo	Par de apriete MAX (Nm)	Q (mm)	T (Máx.)	T (Min.)	Peso (gr)	ARANDELA	ROSCA (Métrico)	ROSCA (Imperial)	Dureza	Carga máx (kg)	Código	Precio
CB 40	20,5	26	5	5	30	610053	M8	5/16"	45Sh	8	156070	17,59
									55Sh	18	156071	17,59
									65Sh	25	156072	17,59
CB 60	113	40	20	20	140	606130	M16	5/8"	45 Sh	70	156011	24,66
									55 Sh	120	156013	24,66
									65 Sh	170	156014	24,66
CB 65	170	41	20	20	175	706004	M18	1 1/16"	45 Sh	70	156031	31,38
									55 Sh	120	156032	31,38
									65 Sh	170	156033	31,38
CB 76	170	49	15	15	223	608074	M16	5/8"	45 Sh	60	156053	35,15
									55 Sh	90	156054	35,15
									65 Sh	150	156055	35,15
									75 Sh	200	156056	35,15
CB 80	170	38	20	18	242	608074	M16	5/8"	45 Sh	90	156001	36,25
									55 Sh	140	156002	36,25
									65 Sh	200	156003	36,25
CB 110	470	57	25	25	630	610192	M22 M20	7/8" 3/4"	45 Sh	235	156021	53,55
									55 Sh	375	156022	53,55
									65 Sh	550	156023	53,55
CB 130	1190	71	40	40	1200	608278	M30	1 1/8"	45 Sh	325	156026	65,49
									55 Sh	500	156027	65,49
									65 Sh	600	156028	65,49
									70 Sh	800	156029	65,49
CB 150	880	90	40	40	1783	608278	M30	1 1/8"	45 Sh	700	156065	87,03
									55 Sh	1000	156066	87,03
									65 Sh	1800	156067	87,03
									70 Sh	2000	156068	87,03

ARANDELA

Las arandelas se suministran bajo demanda, según E-Catalog.

Tipo	Peso (gr)	Øext (mm)	Øint (mm)	ESPESOR (mm)	Código	Precio
ARANDELA CB 40	16	38	8,5	2	610053	0,64
ARANDELA CB 60	125	66	16,5	5	606130	2,47
ARANDELA CB 65	141	67	18,5	5	706004	2,56
ARANDELA CB 76	175	76	16,5	5	608074	3,23
ARANDELA CB 80	175	76	16,5	5	608074	3,23
ARANDELA CB 110	286	110	23	5	610192	6,74
ARANDELA CB 130	1233	145	30,5	10	608278	19,17
ARANDELA CB 150	1233	145	30,5	10	608278	19,17

Mecanocaucho® Tipo AN-60



APLICACIONES

Los soportes antivibratorios AMC-MECANOCAUCHO® tipo AN-60 pueden utilizarse desde la suspensión de equipos vibratorios hasta los amortiguadores de masa Tune o aplicaciones móviles que estén expuestas a fuerzas de compresión y tracción:

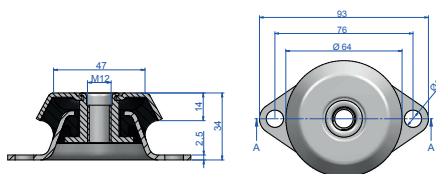
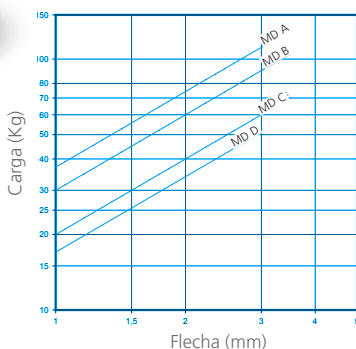
- El montaje a bordo de equipos en barcos
- Ferrocarriles
- Transporte por carretera
- Motores
- Bombas
- Grupos electrógenos

Tipo	Dureza	Flecha mm	Peso (kg)	Carga máx (kg)	Código	Precio
AN-60	60Sh	1,8	0,05	700	180239	22,83

Mecanocaucho® Tipo MD



CURVAS DE CARGA FLECHA AMC MECANOCAUCHO® TIPO MD



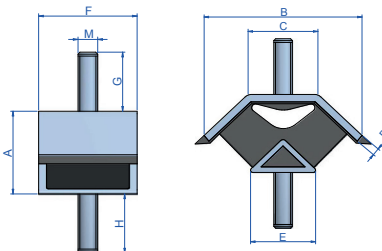
APLICACIONES

Este soporte esta especialmente diseñado para aislar motores que producen vibraciones de gran amplitud.

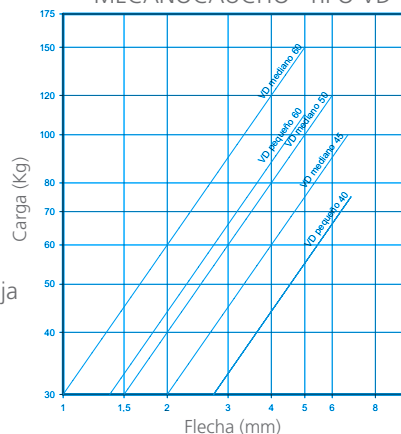
Motores de 1 a 3 cilindros, Moto bombas, Grupos electrógenos, Compresores, Ventiladores...

Tipo	Par de apriete MAX (Nm)	Carga (kg)	Peso (gr)	Código	Precio	EAN
A	55	130	238	135210	30,60	8435282006174
B	55	105	238	135212	30,60	8435282006181
C	55	70	238	135213	30,60	8435282006198
D	55	50	238	135219	30,60	8435282006204

Mecanocaucho® Tipo VD



CURVAS DE CARGA FLECHA AMC MECANOCAUCHO® TIPO VD



APLICACIONES

Se utiliza en aquellas aplicaciones donde la carga del conjunto suspendido, es baja y el nivel de aislamiento vibratorio deseado sea elevado, tales como:

- Pequeños vehículos.
- Grupos electrógenos pequeños y medianos.

Tipo	A (mm)	B (mm)	C (mm)	D (mm)	E (mm)	F (mm)	G (mm)	H (mm)	M	Peso (gr)	Carga (kg)	Código	Precio
Pequeño 40	41	95	39	4	35	50	23	25	M-10	330	75	148121	46,59
Pequeño 45 M12	41	95	39	4	35	50	30	30	M-12	350	90	148132	46,59
Pequeño 50	41	95	39	4	35	50	23	25	M-10	330	100	148123	46,59
Pequeño 60	41	95	39	4	35	50	23	25	M-10	330	110	148125	46,59
Pequeño 60 M12	41	95	39	4	35	50	30	31	M-12	350	110	148133	46,59
Medio 45	64	130	60	6	52	60	34	36	M-12	805	100	148101	67,03
Medio 50	64	130	60	6	52	60	34	36	M-12	805	120	148102	67,03
Medio 60	64	130	60	6	52	60	34	36	M-12	805	150	148104	67,03
Medio 70	64	130	60	6	52	60	34	36	M-12	805	175	148105	67,03

*Precios de catálogo indicados en €

Mecanocaucho® Tipo Marino En V

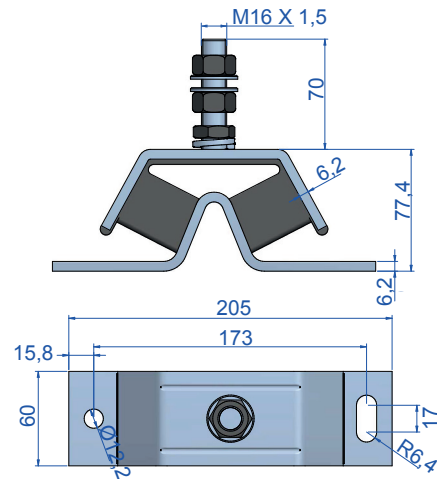
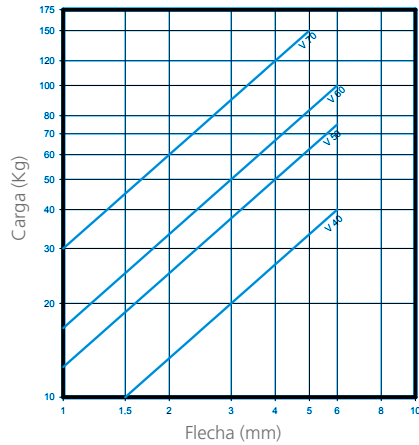


APLICACIONES

Se utiliza en aquellas aplicaciones donde la carga del conjunto suspendido es baja y el nivel de aislamiento vibratorio sea elevado, tales como:

Máquinas de pequeños vehículos, Grupos electrógenos pequeños y medianos, Motores marinos...

CURVAS DE CARGA FLECHA AMC
MECANOCAUCHO® TIPO MARINO



Tipo	Peso (gr)	Dureza	Carga (kg)	Código	Precio
Marino en V	1720	40 Sh	40	148001	106,22
		50 Sh	75	148003	106,22
		60 Sh	100	148004	106,22
		70 Sh	150	148006	106,22

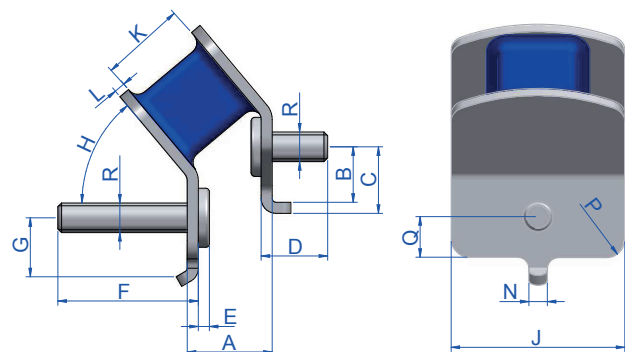
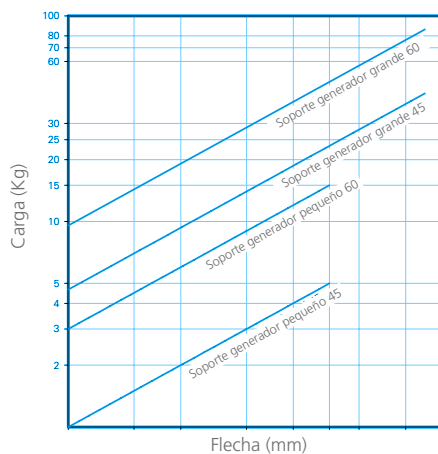
Mecanocaucho® Generador Tipo V



APLICACIONES

Motores de muy baja carga, en los que se requieran altos niveles de aislamiento. Grupos electrógenos portátiles, compresores, motobombas...

CURVAS DE CARGA FLECHA AMC
MECANOCAUCHO® SOPORTE GENERADOR TIPO EN V



Tipo	A (mm)	B (mm)	C (mm)	D (mm)	F (mm)	G (mm)	H (°)	J (mm)	K (mm)	L (mm)	N (mm)	P (mm)	Q (mm)	Peso (gr)	R (mm)	Dureza	Carga (kg)	Código	Precio
Pequeño	23	14,5	18	18	38	15,9	50°	47	23	3	5	5	11	150	M8	45 Sh	5	148151	9,08
																60 Sh	15	148153	9,08
Grande	28	19,5	22	18	38	20	50°	54	31	3	7	10	-	205	M8	45 Sh	40	148171	11,63
																60 Sh	90	148173	11,63

Mecanocaucho® Tipo AT

APLICACIONES

Los soportes elásticos "A.T." se emplean ventajosamente para el aislamiento vibratorio de motores y compresores de pistones, prensas, transformadores eléctricos, grupos móviles, máquinas, sobre machones de hormigón, etc.



Fig. 1

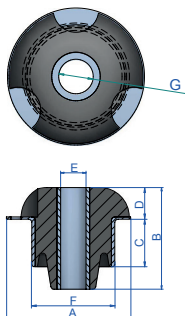


Fig. 2

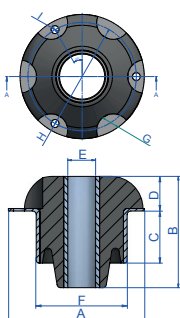


Fig. 3

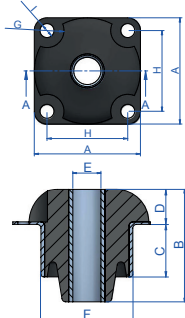
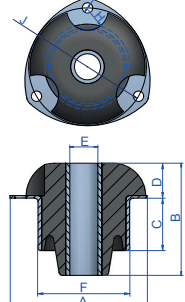


Fig. 4



Tipo	A (mm)	B (mm)	C (mm)	D (mm)	E (mm)	F (mm)	G (mm)	H (mm)	I (mm)	J (mm)	K (mm)	L (mm)	M	Peso (gr)	FIG.	Dureza	Carga (kg)	Código	Precio
AT 000	25	11	3	6,5	6,4	20	4	19	3,2	-	-	-	-	8	3	45 Sh	6	132171	10,20
																60 Sh	8	132172	10,20
																75 Sh	10	132173	10,20
AT 00	36	28	12	11,5	8,2	26	12	26	5,2	-	-	-	-	39	3	45 Sh	20	132101	15,54
																60 Sh	30	132102	15,54
																75 Sh	40	132103	15,54
AT 02	48	51	24	18	12,1	37,6	8	-	-	-	-	-	-	144	1	45 Sh	65	132104	14,45
																60 Sh	85	132105	14,45
																75 Sh	110	132106	14,45
AT 10	57	46,5	18	19	12,2	49	12,5	69	8,2	73	-	-	-	250	4	45 Sh	70	132175	13,85
																60 Sh	100	132176	13,85
																75 Sh	120	132177	13,85
AT 11	60	60	30,5	19	12,2	49	11	69	8,2	73	-	-	-	250	4	45 Sh	85	132107	22,32
																60 Sh	120	132108	22,32
																75 Sh	150	132109	22,32
AT 20	71	55	27,5	19	18,3	55,7	10	-	-	-	-	-	-	344	1	45 Sh	100	132110	30,62
																60 Sh	150	132111	30,62
																75 Sh	180	132112	30,62
AT 21 Redondo	70	70	38,5	20,7	18,3	55,7	10	80	8,5	86	-	-	-	437	1	45 Sh	135	132113	31,60
																60 Sh	190	132114	31,60
																75 Sh	250	132115	31,60
AT 21 orejas	68	70	38,5	20,5	18	55,7	10	80	8,5	86	-	-	-	437	4	45 Sh	135	132116	36,10
																60 Sh	190	132117	36,10
																75 Sh	250	132118	36,10
AT 31 orejas	90	95	47	28	20,2	65	16	95	8,5	107	-	-	-	780	4	45 Sh	250	132136	136,68
																60 Sh	350	132137	84,10
																75 Sh	420	132138	84,10
AT 40 Redondo	100	90	42	28	22,2	74	18	100	8,5	112	-	-	-	789	1	45 Sh	225	132139	53,26
																60 Sh	320	132140	53,26
																75 Sh	380	132141	53,26
AT 40 orejas	100	90	42	28	22,2	74	18	100	8,5	112	3	96.9	102.9	895	4	45 Sh	225	132142	54,55
																60 Sh	320	132143	54,55
																75 Sh	380	132144	54,55
AT 41 Redondo	100	110	49	28	22,2	74	18	100	8,5	112	-	-	-	895	1	45 Sh	250	132145	57,89
																60 Sh	360	132146	57,89
																75 Sh	480	132147	57,89
AT 41 orejas	100	110	48	28,5	22	74	18	100	8	112	-	-	-	900	4	45 Sh	250	132148	59,03
																60 Sh	360	132149	59,03
																75 Sh	480	132161	59,03
AT 70 Reducido	163,5	97	36	43,5	60,2	118	22	145	10,5	-	-	-	-	3124	2	45 Sh	450	132162	232,82
																60 Sh	600	132163	232,82
																75 Sh	800	132164	232,82
AT 70	163,5	140	66	46	60,2	118	22	145	10,5	-	-	-	-	3124	2	45 Sh	700	132165	237,77
																60 Sh	900	132166	237,77
																75 Sh	1100	132167	237,77
AT 71	163,5	170	96	46	60,2	118	22	145	10,5	-	-	-	-	3790	2	45 Sh	850	132168	276,97
																60 Sh	1100	132169	276,97
																75 Sh	1400	132170	276,97

*Precios de catálogo indicados en €

Mecanocaucho® Tipo DRD

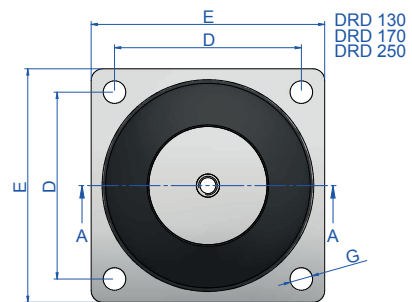
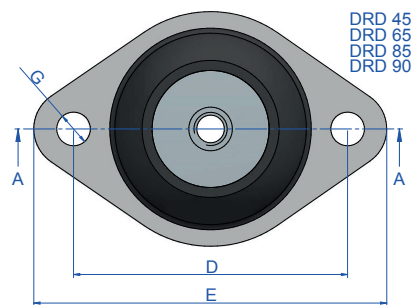
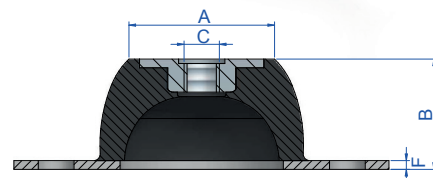
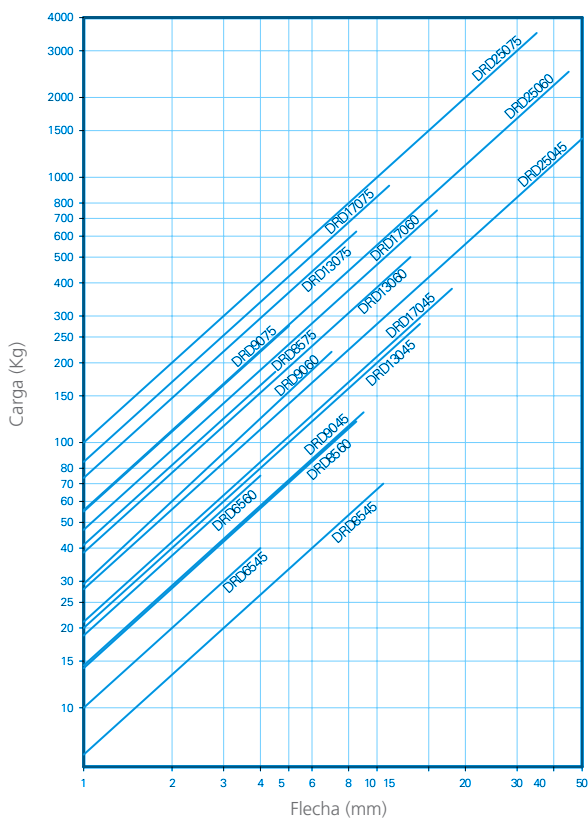
APLICACIONES

Los soportes D.R.D. son ideales para máquinas ligeras a frecuencias de excitación medias o bajas.

- Compresores. - Climatizadores.
- Ventiladores. - Mesas vibrantes.



CURVAS DE CARGA FLECHA
MECANOCAUCHO® TIPO DRD



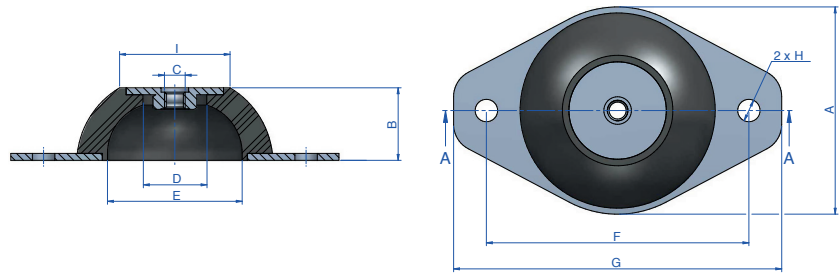
Tipo	A (mm)	B (mm)	C (mm)	D (mm)	E (mm)	F (mm)	G (mm)	Peso (gr)	Dureza	Carga (kg)	Código	Precio
DRD 45	33	25	M-8	66	85	2	8	70	45 Sh	20	175081	17,26
									60 Sh	50	175083	17,26
DRD 65	52	35	M-10	92	114	2,5	10,5	170	45 Sh	40	175001	24,23
									60 Sh	75	175002	24,23
DRD 85	52	40	M-10	110	136	3	11,5	303	45 Sh	75	175003	36,29
									60 Sh	120	175004	36,29
									75 Sh	185	175013	36,29
DRD 90	57,5	45	M-10	125	150	3	12,5	430	45 Sh	130	175021	37,78
									60 Sh	220	175022	37,78
									75 Sh	275	175023	37,78
DRD 130	78	63,5	M-12	120	150	5	14,5	1080	45 Sh	280	175031	73,49
									60 Sh	500	175032	73,49
									75 Sh	625	175033	73,49
DRD 170	100	84	M-16	160	200	4	14,5	2390	45 Sh	380	175036	260,23
									60 Sh	750	175037	260,23
									75 Sh	930	175038	260,23
DRD 250	187	158	M-24	250	310	6	18,5	10400	45 Sh	1400	175041	303,53
									60 Sh	2500	175042	303,53
									75 Sh	3150	175044	303,53

Mecanocaucho® Tipo DSD

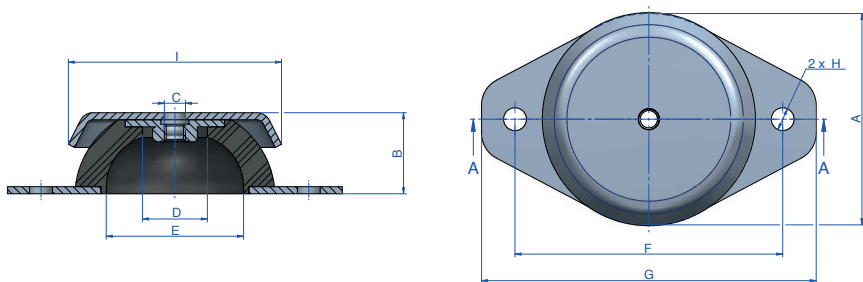
APLICACIONES

Los soportes elásticos DSD se montan preferentemente en máquinas rotativas que no presentan grandes desequilibrios dinámicos, en las que una elasticidad tanto vertical como transversal es conveniente.

Son por tanto muy interesantes en ventiladores, bombas rotativas, convertidores de par o frecuencia, motores eléctricos, máquinas mecanográficas, etc.



Tipo	A (mm)	B (mm)	C (mm)	D (mm)	E (mm)	F (mm)	G (mm)	H (mm)	I (mm)	Peso (gr)	Dureza	Carga (kg)	Código	Precio
DSD 40	43	17	M-6	19	29	52	64	6,25	24,5	28	45 Sh	4	134001	8,87
											60 Sh	10	134002	8,87
											75 Sh	15	134003	8,87
DSD 60	60	21	M-6	14	39	76	95	6,5	32	73	45 Sh	15	134004	9,72
											60 Sh	25	134005	9,72
											75 Sh	45	134006	9,72
DSD 80	86	25	M-8	25	65	100	120	8,5	51	130	45 Sh	75	134007	9,56
											60 Sh	110	134008	9,56
											75 Sh	150	134009	9,56
DSD 100	100	25	M-10	22	67	124	149	10,5	54	262	45 Sh	90	134010	11,58
											60 Sh	160	134011	11,58
											75 Sh	220	134012	11,58
DSD 150	150	34	M-14	34	114	182	214	12	76	664	45 Sh	130	134013	23,20
											60 Sh	250	134014	23,20
											75 Sh	350	134015	23,20
DSD 200	200	40	M-18	35	140	240	280	15	128	1615	45 Sh	500	134016	49,81
											60 Sh	825	134017	49,81
											75 Sh	1250	134018	49,81



Tipo	A (mm)	B (mm)	C (mm)	D (mm)	E (mm)	F (mm)	G (mm)	H (mm)	I (mm)	Peso (gr)	Dureza	Carga (kg)	Código	Precio
DSD 40 + Campana	43	19	M-6	19	29	52	64	6,25	40	48	45 Sh	4	134028	12,87
											60 Sh	10	134029	12,87
											75 Sh	15	134030	12,87
DSD 60 + Campana	60	23	M-6	14	39	76	95	6,5	60,5	128	45 Sh	15	134031	14,06
											60 Sh	25	134032	14,06
											75 Sh	45	134033	14,06
DSD 80 + Campana	86	27	M-8	25	65	100	120	8,5	85	232	45 Sh	75	134034	15,53
											60 Sh	110	134035	15,53
											75 Sh	150	134036	15,53
DSD 100 + Campana	100	28	M-10	22	67	124	149	10,5	103,5	465	45 Sh	90	134037	14,78
											60 Sh	160	134038	14,78
											75 Sh	220	134039	14,78
DSD 150 + Campana	150	37	M-14	34	114	182	214	12	155	1110	45 Sh	130	134040	28,49
											60 Sh	250	134041	28,49
											75 Sh	350	134042	28,49
DSD 200 + Campana	200	43,5	M-18	35	140	240	280	15	208	2736	45 Sh	500	134043	63,24
											60 Sh	825	134044	63,24
											75 Sh	1250	134045	63,24

*Precios de catálogo indicados en €

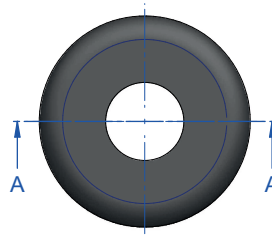
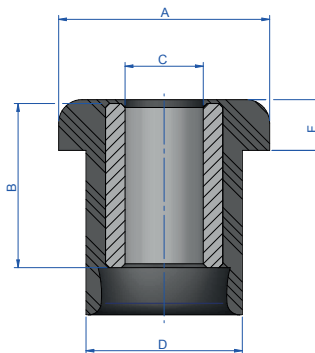
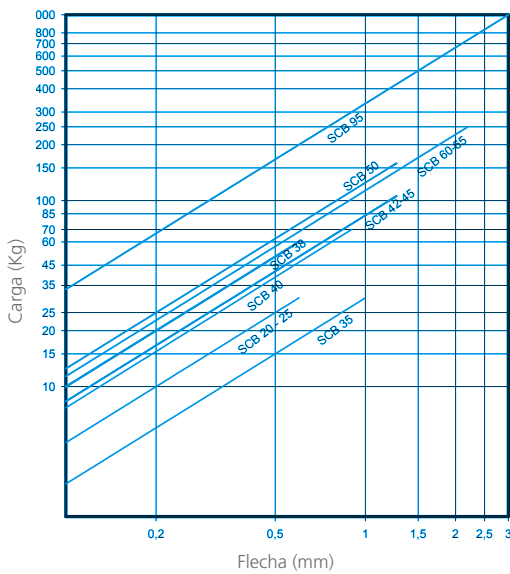
Mecanocaucho® Tipo SCB

APLICACIONES

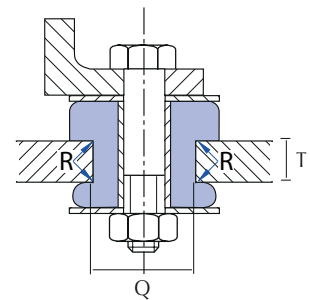
Los soportes elásticos SCB son elementos que trabajan a compresión ya que por su diseño y montaje consiguen un efecto anti-rebote permitiendo realizar montajes de seguridad.



CURVAS DE CARGA FLECHA AMC
MECANOCAUCHO® TIPO SCB



MONTAJE



ARANDELA

Tipo	Par de apriete MAX (Nm)	A (mm)	B (mm)	C (mm)	D (mm)	F (mm)	Q (mm)	T (Máx.) (Min.)	T (Min.)	Peso (gr)	R (mm)	Dureza	Carga (kg)	Código	Precio	EAN	Tipo	Øext (mm)	Øint (mm)	ESPE-SOR (mm)	Peso (kg)	Código	Precio	
SCB 20		41	27	15,5	10,25	20	7	19,5	5	4	20	1	45 Sh	30	138013	7,25	8435282009427	ARANDELA SCB 20	28	10,5	2	0,03	606185	1,14
													60 Sh	38	138019	7,25	8435282009977							
SCB 20i		20,5	27	15,5	8,1	20	7	19,5	5	4	20	1	60 Sh	38	138056	7,25	8435282009984	ARANDELA SCB 20i	28	8,5	2	0,03	606124	1,70
SCB 25		41	27,5	21	10	20	6,5	19,5	11	10	20	1	60 Sh	50	138001	7,83	8435282006259	ARANDELA SCB 25	28	10,5	2	0,03	606185	1,14
SCB 35		20,5	27,5	12,5	8,9	19,4	8,5	19	4	3	30	0,5	45 Sh	25	138012	8,03	8435282009991	ARANDELA SCB 35	28	8,5	2	0,03	606124	1,70
													60 Sh	50	138043	8,74	8435282010003							
SCB 38		41	33,5	19	10,5	20,5	11	20,5	5	3	30	0,5	75 Sh	80	138044	8,74	8435282010010	ARANDELA SCB 38	38	12,5	3	0,04	611065	1,71
													60 Sh	75	138022	8,44	8435282010027							
SCB 40		71	35	15,5	13	26,5	8	26,5	5	4	50	1	60 Sh	75	138022	8,44	8435282010027	ARANDELA SCB 40	38	12,5	3	0,04	611065	1,71
SCB 45		71	41,5	25,8	13,5	31	10	30	11	10	56	1,5	60 Sh	100	138002	8,65	8435282006266	ARANDELA SCB 45	54	12,5	3	0,051	611080	1,75
SCB 50		71	49,5	35	13,5	34	13,5	33	17	16	73	1,5	60 Sh	200	138003	10,32	8435282006273	ARANDELA SCB 50	54	12,5	3	0,051	611080	1,75
SCB 60		113	63	31,2	16,2	41	17	40	10	9	108	3	60 Sh	250	138004	17,49	8435282006280	ARANDELA SCB 60	66	16,5	5	0,125	606130	2,47
SCB 65		113	62	43,5	16,5	40	17	39	20	19	140	3	60 Sh	250	138005	10,93	8435282006297	ARANDELA SCB 65	66	16,5	5	0,125	606130	2,47
SCB 95		400	92	51,5	20,5	56	26,5	54,5	20	19	395	3	65 Sh	1000	138011	42,95	8435282006303	ARANDELA SCB 95	95	22	6	0,31	608101	3,98

Las arandelas se suministran bajo demanda, según E-Catálogo.
*Precios de catálogo indicados en €

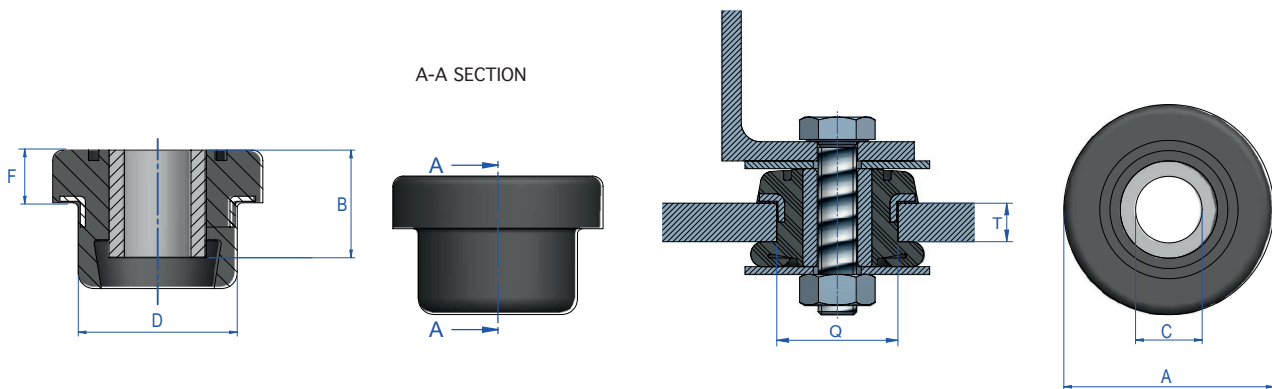
Mecanocaucho® Tipo SCBR

APLICACIONES

Los soportes elásticos SCBR son elementos que trabajan a compresión ya que por su diseño y montaje consiguen un efecto antirrebote permitiendo realizar montajes de seguridad.

Además, incorpora una parte metálica que evita el desgaste prematuro por fricción entre la goma y el alojamiento de la pieza.

- Simplicidad de montaje.
- Producto simple y económico.
- Gama de cargas amplia.



Tipo	Par de apriete MAX (Nm)	A (mm)	B (mm)	C (mm)	D (mm)	F (mm)	Q (mm)	T (Máx.)	T (Mín.)	Peso (gr)	ARANDELA	Dureza	Carga (kg)	Código	Precio
SCBR 38	41	34	19	10,75	20,75	11	20,5	5	3	30	611065	45 Sh	35	138045	13,78
												60 Sh	60	138047	13,78
SCBR 42	71	42	21,25	13	31,5	9,5	31,5	6	6	40	611080	60 Sh	75	138051	17,50
SCBR 45	41	42	25,5	10,5	31,5	10	31,5	11	10	56	611080	60 Sh	100	138027	14,07

ARANDELA

Las arandelas se suministran bajo demanda, según E-Catalog.

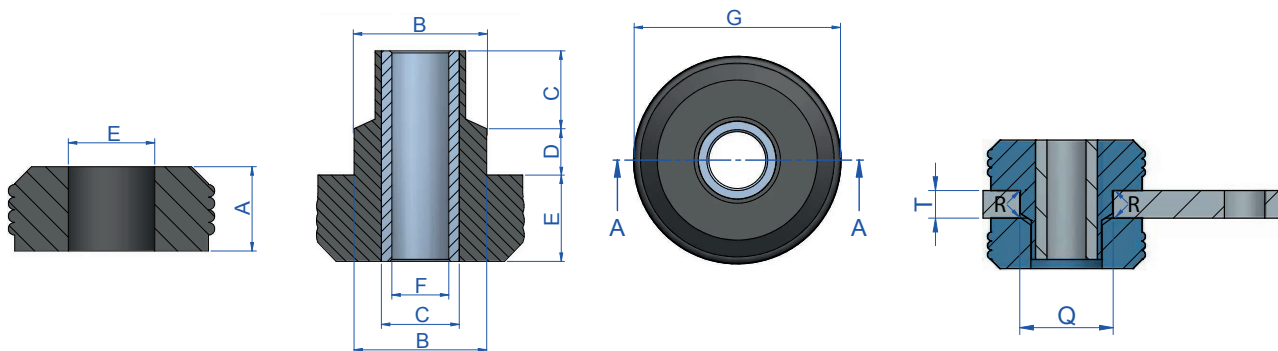
Tipo	Øext (mm)	Øint (mm)	ESPESOR (mm)	Peso (kg)	Código	Precio
ARANDELA SCB 38	38	12,5	3	0,04	611065	1,71
ARANDELA SCB 42	54	12,5	3	0,051	611080	1,75
ARANDELA SCB 45	54	12,5	3	0,051	611080	1,75

*Precios de catálogo indicados en €

Mecanocaucho® Tipo SCH

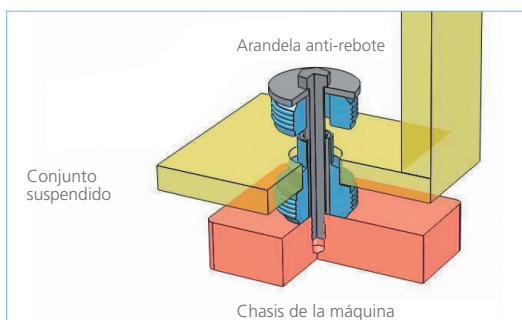
APLICACIONES

Este antivibratorio resulta ideal para aplicaciones de grandes cargas dinámicas donde un control del movimiento resulta necesario, como en cabinas de todo tipo de vehículos móviles. El mismo nos ofrece una estabilidad óptima a la vez de una buena atenuación de choques y vibraciones.

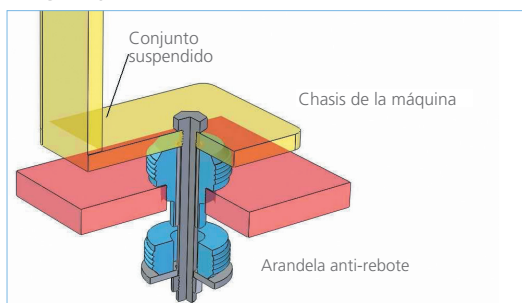


Tipo	Par de apriete MAX (Nm)	A (mm)	B (mm)	C (mm)	D (mm)	E (mm)	F (mm)	G (mm)	Q (mm)	T (Máx.)	T (Mín.)	Peso (gr)	R (mm)	Código Color	Dureza	Carga máx (kg)	Código	Precio
SCH 35	20,5	11	20,1	11	4	11	8,1	33,5	19,1	6	6	94	1	Amarillo	45 Sh	40	138677	11,60
														Verde	60 Sh	80	138678	11,60
SCH 50	71	20	31	19,5	10,5	20	13,5	49	30,5	14	12,5	153	1,5	Amarillo	45 Sh	80	138501	17,99
														Verde	60 Sh	130	138504	17,99
														Morado	75 Sh	210	138522	17,99
SCH 65	170	23	39,5	24	15	23	17	63,5	38,5	22	19	350	2,5	Amarillo	45 Sh	120	138502	37,16
														Verde	60 Sh	260	138505	37,16
SCH 90	290	25	58	31	17	25	23	88	57	29	25	675	3	Amarillo	45 Sh	260	138503	65,22
														Verde	60 Sh	450	138506	65,22
SCH 125	880	32	64,5	32	22	32	27	125,5	64	32	25	1440	3	Rojo	50 Sh	650	138514	78,78
														Verde	60 Sh	800	138515	78,78

- MONTAJE 1



- MONTAJE 2



ARANDELA

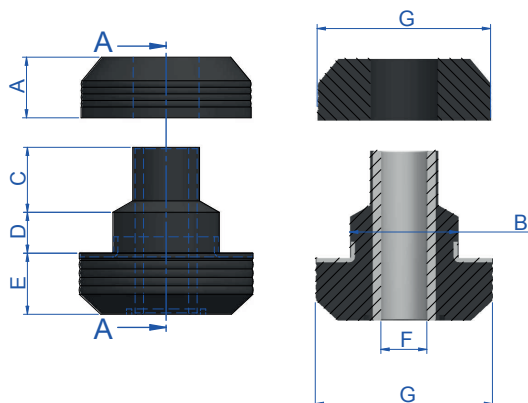
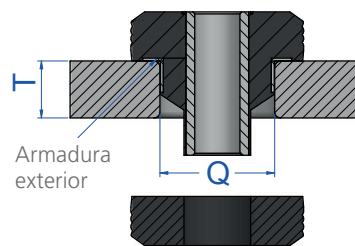
Las arandelas se suministran bajo demanda, según E-Catalog.

Tipo	Peso (kg)	Øext (mm)	Øint (mm)	ESPESOR (mm)	Código	Precio
ARANDELA SCH 35	0,03	38	8,5	2	610053	0,64
ARANDELA SCH 50	0,051	54	12,5	3	611080	1,75
ARANDELA SCH 65	0,125	67	16,5	5	606130	2,47
ARANDELA SCH 90	0,31	95	22	6	608101	3,98
ARANDELA SCH 125	0,58	125	25	8	610123	9,51

Mecanocaucho® Tipo SCHR

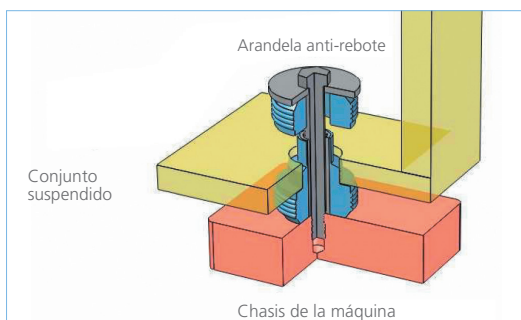
APLICACIONES

Este antivibratorio resulta ideal para aplicaciones de grandes cargas dinámicas donde un control del movimiento resulta necesario, como en cabinas de todo tipo de vehículos móviles. El mismo nos ofrece una estabilidad óptima a la vez de una buena atenuación de choques y vibraciones.

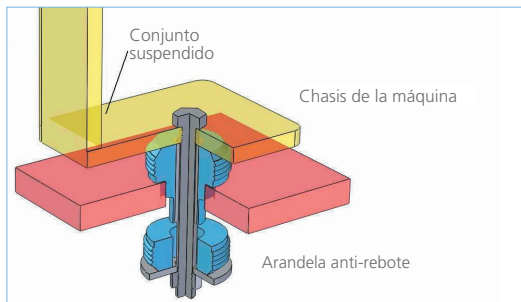


Tipo	Par de apriete MAX (Nm)	A (mm)	B (mm)	C (mm)	D (mm)	E (mm)	F (mm)	G (mm)	Q (mm)	T (Máx.)	T (Min.)	Peso (gr)	R (mm)	Código Color	Dureza	Carga máx (kg)	Código	Precio
SCHR 35	20,5	11	20,1	11	4	11	8,1	33,5	20,2	6	6	42	1	Amarillo	45 Sh	40	138621	17,09
														Verde	60 Sh	80	138623	17,09
SCHR 50	71	20	31,7	19,5	10,5	20	13,5	49	31,8	14	12,5	153	1,5	Amarillo	45 Sh	80	138535	27,27
														Blanco	65 Sh	150	138534	27,27
SCHR 65	170	23	39,5	24	15	23	16,75	64,5	40	22	19	269	2,5	Rojo	50 Sh	160	138551	42,85
														Blanco	65 Sh	300	138552	42,85
SCHR 90	290	25	56,5	31	17	25	23	88	57	29	25	675	3	Amarillo	45 Sh	260	138547	74,55
														Verde	60 Sh	450	138548	74,55
SCHR 125	880	32	65,4	32	22	32	27	125,5	65,8	32	25	1440	3	Rojo	50 Sh	650	138216	126,04
														Verde	60 Sh	800	138217	126,04
SCHR 140	1190	35	70	31	13	35	31	140	71	20	20	1900	3	Amarillo	45 Sh	700	138508	155,83
														Verde	60 Sh	2000	138510	155,83

- MONTAJE 1



- MONTAJE 2



ARANDELA

Las arandelas se suministran bajo demanda, según E-Catalog.

Tipo	Peso (kg)	Øext (mm)	Øint (mm)	ESPESOR (mm)	Código	Precio
ARANDELA SCHR 35	0,03	38	8,5	2	610053	0,64
ARANDELA SCHR 50	0,051	54	12,5	3	611080	1,75
ARANDELA SCHR 65	0,125	67	16,5	5	606130	2,47
ARANDELA SCHR 90	0,31	95	22	6	608101	3,98
ARANDELA SCHR 125	0,58	145	25	8	610123	9,51
ARANDELA SCHR 140	1,251	145	30	10	608115	13,13

*Precios de catálogo indicados en €

Mecanocaucho® Tipo ATP

APLICACIONES

En todos los montajes en los que se desee evitar el “cabeceo” del grupo suspendido, la protección del caucho y la posibilidad de soportar sobrecargas.

- Grupos moto-compresores de media y alta frecuencia.
- Grupos eléctricos.
- Grupos hidráulicos.
- Grupos auxiliares marinos.
- Ventiladores, etc.
- Para nuevos montajes aconsejamos la figura 2.



CURVAS DE CARGA FLECHA AMC
MECANOCAUCHO® TIPO ATP

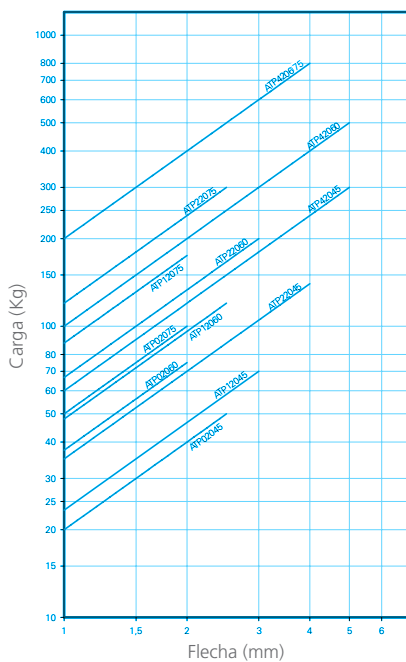


Fig. 1

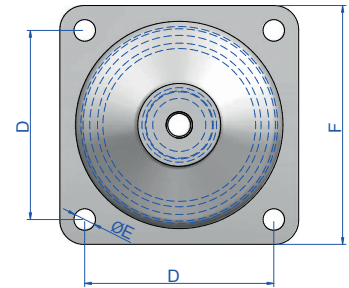
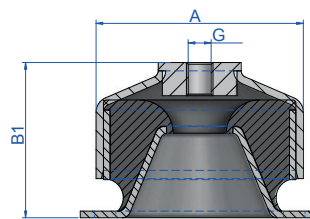
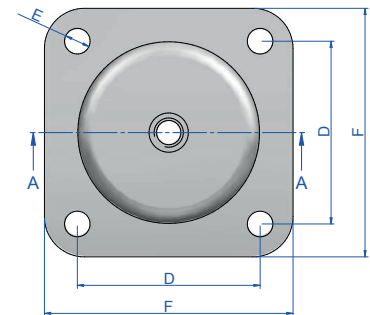
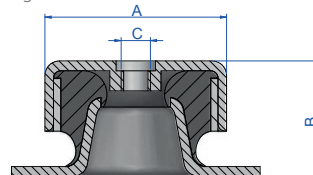


Fig. 2



Tipo	A (mm)	B (mm)	C (mm)	D (mm)	E (mm)	F (mm)	G (mm)	Peso (gr)	B1	Dureza	Carga (kg)	FIG.	Código	Precio	EAN
ATP 020	49,7	31,5	M-8	50	7	68	16	143	-	45 Sh	50	2	133101	23,58	8435282005788
										60 Sh	75	2	133102	23,58	8435282005795
										75 Sh	100	2	133103	23,58	8435282005801
										45 Sh	70	2	133104	40,73	8435282005818
ATP 120	73,6	43	M-10	72,2	9,2	90	32	379	53	60 Sh	120	2	133105	40,73	8435282005825
										75 Sh	175	2	133106	40,73	8435282005832
										45 Sh	70	1	133151	39,57	8435282005900
										60 Sh	120	1	133152	39,57	8435282005917
										75 Sh	175	1	133153	39,57	8435282005924
ATP 220	91	53	M-12	90	11	114,2	36	618	63	45 Sh	140	2	133107	49,67	8435282005849
										60 Sh	200	2	133108	49,67	8435282005856
										75 Sh	300	2	133109	49,67	8435282005863
										45 Sh	140	1	133154	140,74	8435282005931
										60 Sh	200	1	133155	158,53	8435282005948
										75 Sh	300	1	133156	157,81	8435282005955
ATP 420	124,5	75	M-16	114	13	144	16	1510	94	45 Sh	300	2	133110	95,99	8435282005870
										60 Sh	500	2	133111	95,99	8435282005887
										75 Sh	800	2	133112	95,99	8435282005894
										45 Sh	300	1	133157	93,17	8435282005962
										60 Sh	500	1	133158	93,17	8435282005979
										75 Sh	800	1	133159	93,17	8435282005986

Para nuevos montajes aconsejamos la figura 2

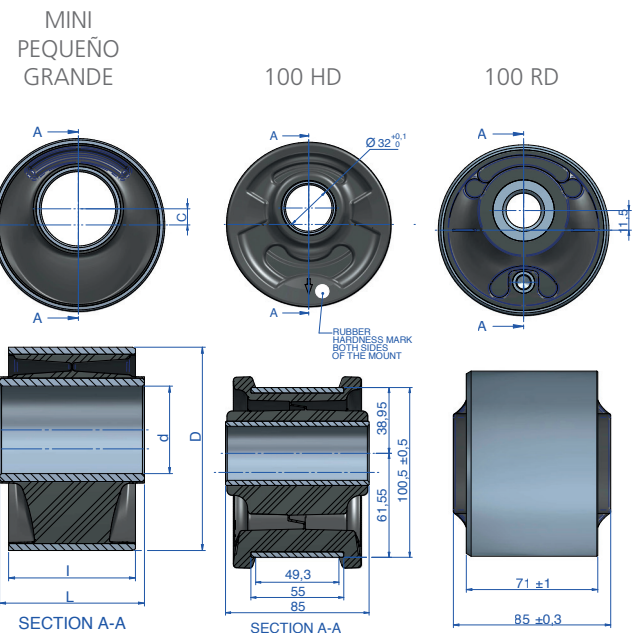
*Precios de catálogo indicados en €

Mecanocaucho® Articulaciones Excéntricas

APLICACIONES

La articulación excéntrica AMC MECANOCAUHO® es adecuada para las siguientes aplicaciones:

- Cabinas con cabeceo.
- Brazos de suspensión.



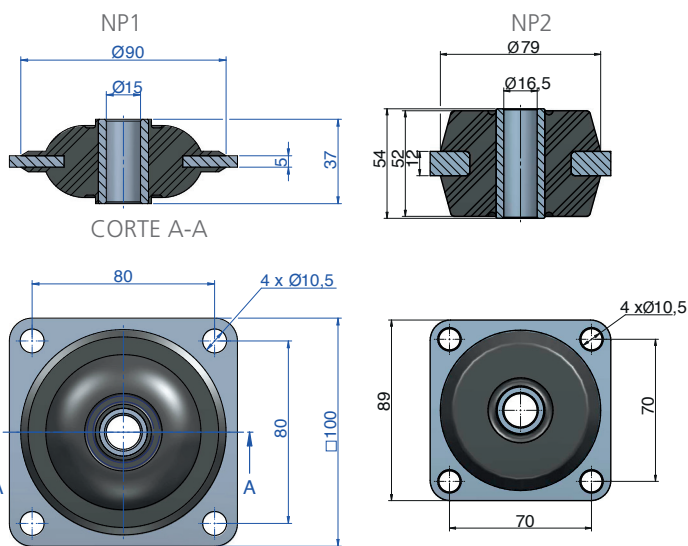
Tipo	d (mm)	C (mm)	D (mm)	I (mm)	L (mm)	Peso (gr)	Dureza	Carga máx (kg)	Código	Precio
MINI	16,2	6,1	48	50,5	64	311	45 Sh	110	154161	32,82
							60 Sh	180	154163	32,82
PEQUEÑO	24	10,5	75,6	50,8	68	554	45 Sh	200	154159	85,63
							60 Sh	390	154158	85,63
GRANDE	43,7	9,5	101,6	63,4	72,4	1096	45 Sh	290	154154	130,00
							60 Sh	510	154155	130,00
100 HD	-	-	-	-	-	1046	50 Sh	290	154181	156,68
							55 Sh	350	154182	156,68
							60 Sh	430	154183	156,68
							70 Sh	565	154184	156,68
100 RD	-	-	-	-	-	1558	50 Sh	450	154175	162,41

Mecanocaucho® Tipo NP

APLICACIONES

Los soportes NP AMC MECANOCAUCHO® se usan para la isolación de ruido y vibraciones en las siguientes aplicaciones:

- Máquinas agrícolas.
- Maquinaria de equipos de construcción.
- Grúas.
- Carretillas.
- Vehículos de uso múltiple.



Tipo	Par de apriete MAX (Nm)	Dureza	Carga máx (kg)	Código	Precio
NP1	88	50Sh	250	138202	40,77
		60Sh	325	138201	40,77
		70Sh	400	138203	40,77
NP2	125	45Sh	320	138205	78,54
		60Sh	550	138206	78,54
		70Sh	750	138207	78,54

ARANDELAS

Las arandelas se suministran bajo demanda, según E-Catalog.

Tipo	Código	Precio
ARANDELA NP1	608074	3,23
ARANDELA NP2	608074	3,23

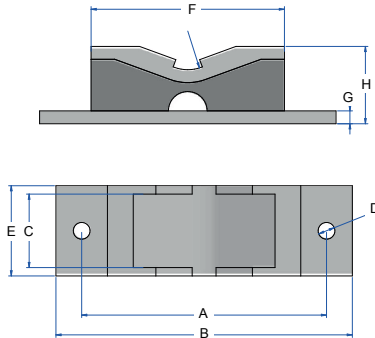
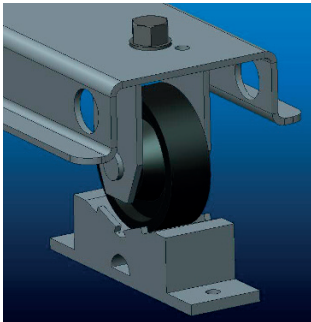
*Precios de catálogo indicados en €

Mecanocaucho® Soporte Transformador

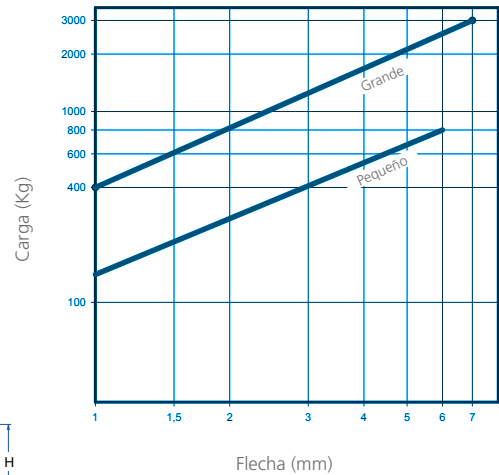
APLICACIONES

El soporte Transformador AMC MECANOCAUCHO® ha sido diseñado como soporte transformador.

La forma de la parte metálica superior ofrece la posibilidad de alojamiento de la rueda del transformador. Esta característica permite una instalación fácil sin ningún sistema adicional.



CURVAS DE CARGA FLECHA AMC



Tipo	A (mm)	B (mm)	C (mm)	D (mm)	E (mm)	F (mm)	G (mm)	H (mm)	R (mm)	Peso (gr)	Carga máx (kg)	Código	Precio
Pequeño	190	230	57	13	70	150	10	60	30	2600	800	148301	182,36
Grande	290	330	88	13	100	250	10	70	30	5800	3000	148311	184,02

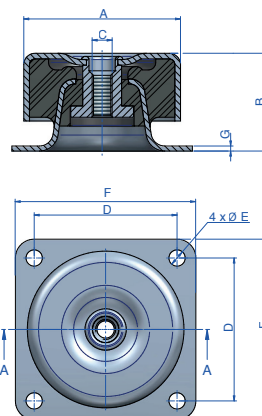
Mecanocaucho® tipo SPS

APLICACIONES

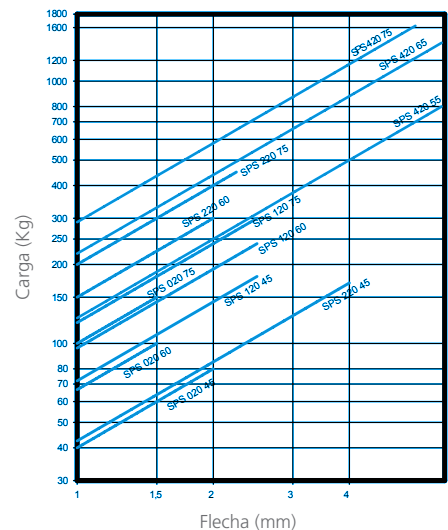
Dada su características principal de tener elastómero cautivo es de una total seguridad en montajes sobre vehículos principalmente.

Son de pequeño tamaño para las cargas a soportar. Puede fabricarse en acero inoxidable para la industria alimentaria y de diferentes elastómeros según las necesidades, como indicábamos anteriormente.

Muy útil en máquinas sobre vehículos por su gran seguridad de montaje, como por ejemplo grupos de frío sobre autobuses. También en compresores, transformadores, variadores de frecuencia, etc. sobre ferrocarriles u otros elementos de transporte.



CURVA DE CARGA FLECHA AMC MECANOCAUCHO® TIPO SPS



Tipo	A (mm)	B (mm)	C (mm)	D (mm)	E (mm)	F (mm)	G (mm)	Peso (gr)	Dureza	Carga (kg)	Código	Precio	EAN
SPS 020	50	28	M-8	50	6	60	1,5	171	45 Sh	80	140001	39,60	8435282006310
									60 Sh	100	140003	39,60	8435282006334
									75 Sh	150	140005	39,60	8435282006358
SPS 120	76	39	M-10	63,5	6,7	76	3	524	45 Sh	180	140002	41,87	8435282006327
									60 Sh	240	140004	41,87	8435282006341
									75 Sh	300	140006	41,87	8435282006365
SPS 220	90	51	M-12	90	11	114	3	971	45 Sh	170	140007	58,91	8435282006372
									60 Sh	300	140008	58,91	8435282006389
									75 Sh	450	140009	58,91	8435282006396
SPS 420	125	78	M-16	114	13	144	4	2424	55 Sh	800	140034	93,65	8435282010034
									65 Sh	1400	140035	93,65	8435282010041
									75 Sh	1625	140033	93,65	8435282010058

Mecanocaucho® Tipo SH

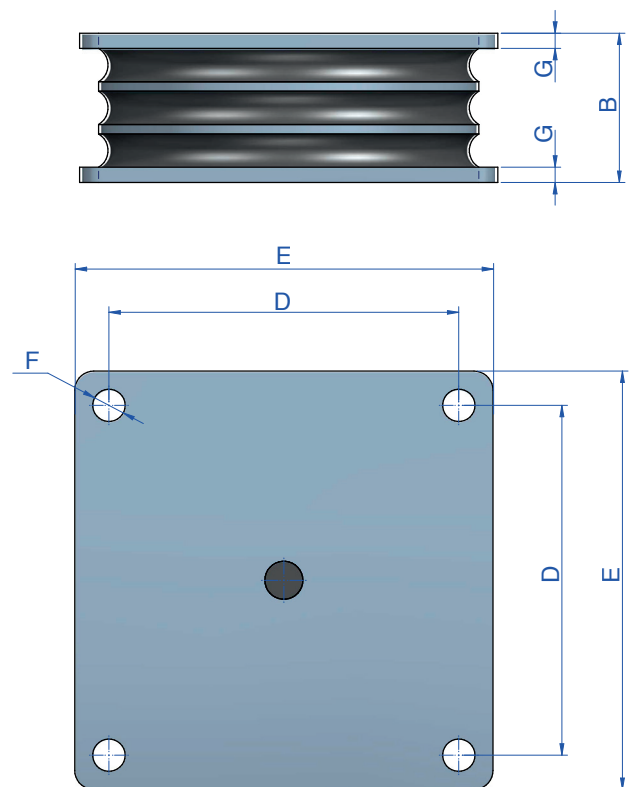
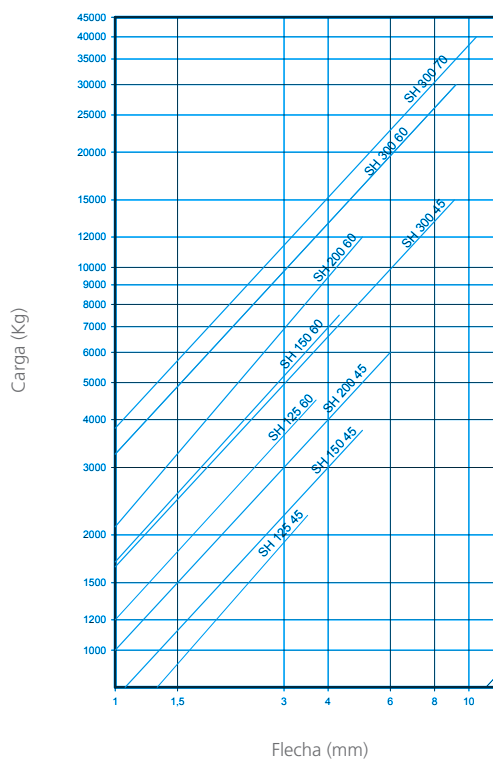
APLICACIONES

Su gran capacidad de carga, su baja rigidez radial y su poca altura, hacen de él un soporte ideal para: Rodillos vibrantes, Molinos, Maquinaria pesada.

Gracias a su alta capacidad de carga, se aplica como soporte antivibratorio puntual en estructuras de edificios.



CURVAS DE CARGA FLECHA
AMC MECANOCAUCHO® TIPO SH



Tipo	B (mm)	D (mm)	E (mm)	F (mm)	G (mm)	Peso (kg)	Dureza	Carga máx (kg)	Código	Precio
SH 125	51	118	148	13,5	5	2,5	45 Sh	2250	148213	218,49
							60 Sh	4500	148215	218,49
SH 150	63	136	166	13,5	6	4,5	45 Sh	3750	148201	295,65
							60 Sh	7500	148202	295,65
SH 200	78,5	184	220	17	8	9	45 Sh	6000	148204	524,16
							60 Sh	12000	148205	524,16
SH 300	120	270	310	22	10	27	45 Sh	15000	148207	754,02
							60 Sh	30000	148208	754,02
							70 Sh	40000	148209	754,02

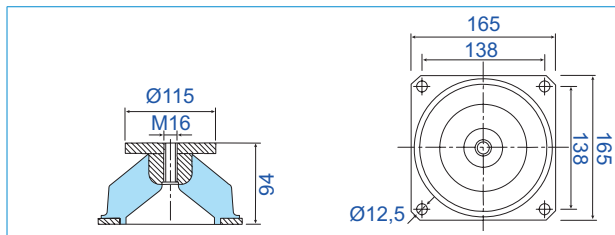
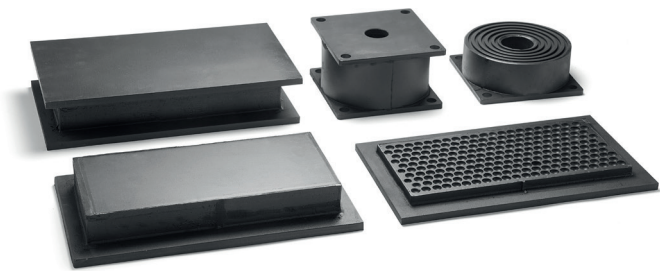
*Precios de catálogo indicados en €

Soportes Grandes Cargas

MECANOCAUCHO® TIPO SN

APLICACIONES

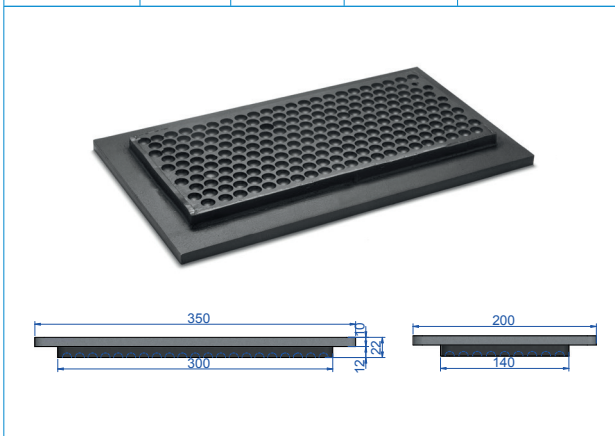
Es un soporte utilizado en casos múltiples pero principalmente en motores marinos cuya frecuencia de excitación esté por debajo o en torno a las 1.000 r.p.m.



Tipo	Dureza	Flecha mm	Peso (kg)	Carga máx (kg)	Código	Precio
SN	45 Sh	9	2.61	180	139001	283,42
	60 Sh	8	2.61	240	139002	283,42

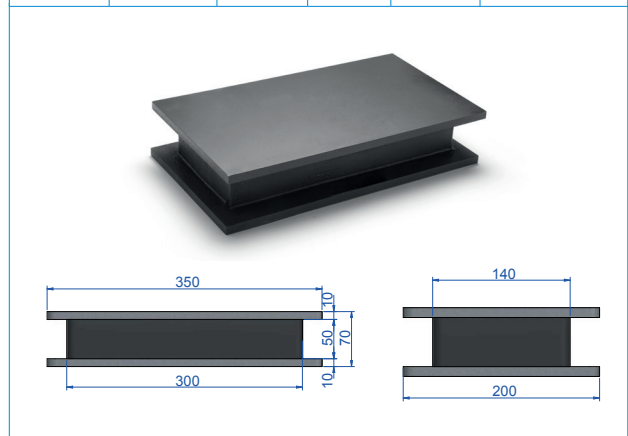
MECANOCAUCHO® TIPO ANTIDERRAPANTE B

Tipo	Peso (kg)	Código	Precio	EAN
Antiderrapante	7	141003	153,69	8435282006426



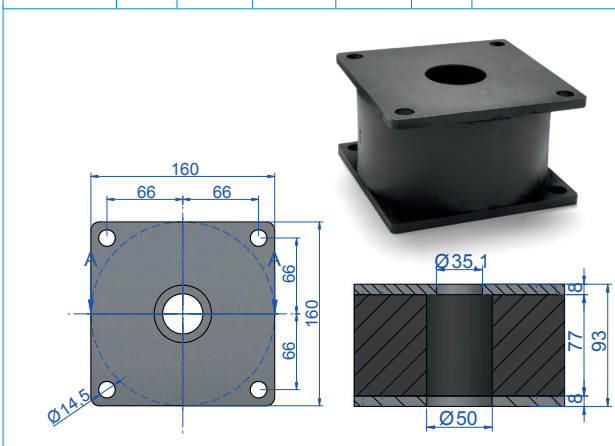
MECANOCAUCHO® TIPO B

Tipo	Carga (kg)	Peso (kg)	Código	Precio	EAN
Tipo B	10000	13,022	141004	319,02	8435282006433



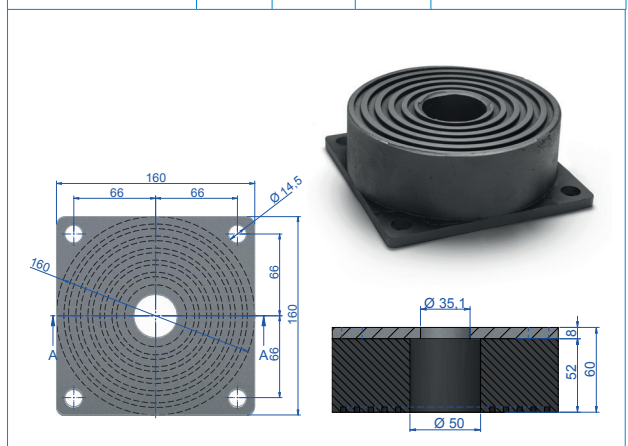
MECANOCAUCHO® TIPO P

Tipo	Flecha mm	Peso (kg)	Carga máx (kg)	Código	Precio	EAN
Tipo P	15	4,499	2500	141005	96,34	8435282006440



MECANOCAUCHO® TIPO ANTIDERRAPANTE P

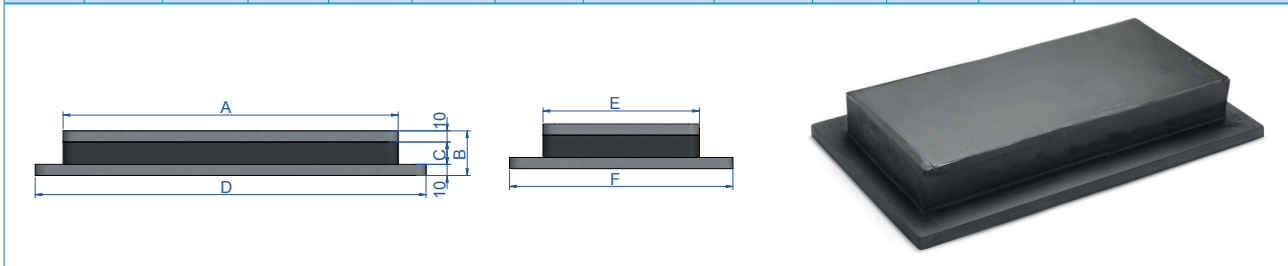
Tipo	Peso (kg)	Código	Precio	EAN
Tipo Antiderrapante P	2,422	141006	199,40	8435282006457



Soportes Grandes Cargas

MECANOCAUCHO® TIPO S

Tipo	A (mm)	B (mm)	C (mm)	D (mm)	E (mm)	F (mm)	Flecha mm	Carga (kg)	Peso (kg)	Código	Precio	EAN
L-40	300	40	20	350	140	200	5	15000	10,186	141021	217,19	8435282006464
L-50	300	50	30	350	140	200	5	13000	10,186	141022	264,52	8435282006471
L-60	300	60	40	350	140	200	5	11000	10,6	141023	245,91	8435282006488
L-70	300	70	50	350	140	200	5	9000	10,186	141024	314,18	8435282006495



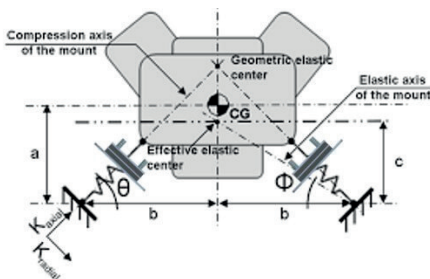
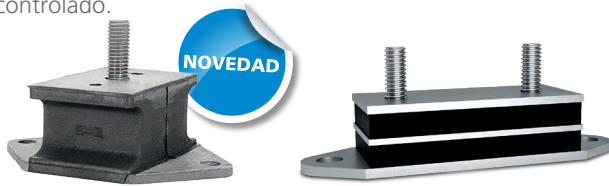
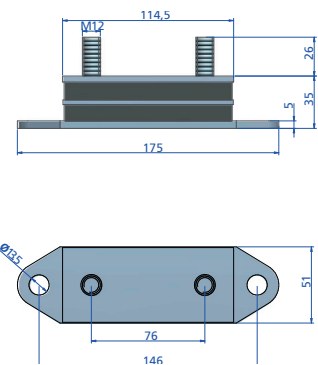
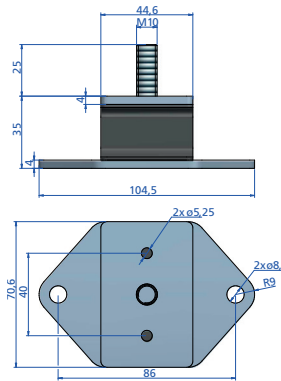
Soporte Antivibratorio Sandwich

Los soportes antivibratorios tipo Sándwich de AMC-MECANOCAUCHO® son ideales para aplicaciones estáticas o móviles para cargas que oscilan entre los 50 y los 1500 kg.

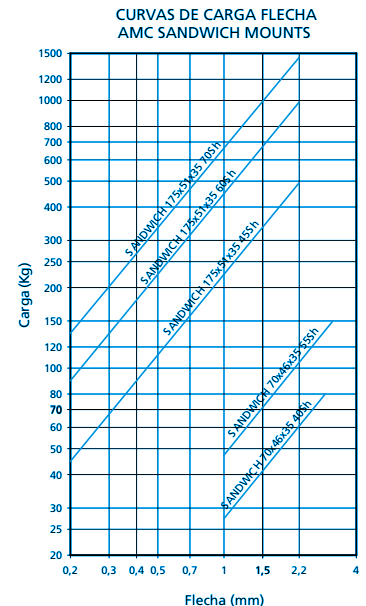
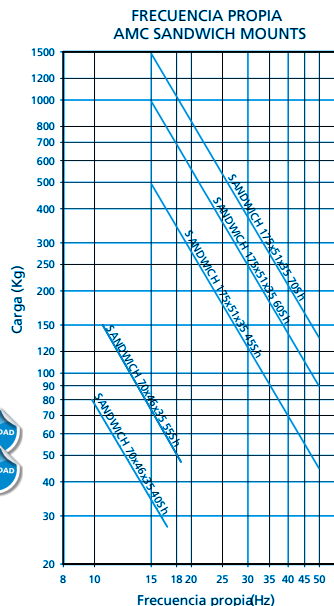
Los soportes antivibratorios de Sándwich constan de tres placas de metal unidas por dos bloques de goma. Esto es particularmente interesante para aplicaciones móviles donde el movimiento vertical tiene que ser controlado.

Sandwich-46x70x35

Sandwich-175x51x35



Tipo	Dureza	Peso (kg)	Carga máx (kg)	Código	Precio
Sandwich-46x70x35	40Sh	0,332	80	180199	17,44
	55Sh	0,332	150	180187	17,44
Sandwich-175x51x35	45Sh	0,775	500	148189	78,71
	60Sh	0,775	1000	148190	78,71
	70Sh	0,775	1500	148191	78,71



*Precios de catálogo indicados en €

Mecanocaucho® Tacos Y Alfombrillas

APLICACIONES

Existen diversas alfombrillas, en diversas medidas, calidades de goma y dureza. Su empleo más clásico es para amortiguar vibraciones de alta frecuencia sin necesidad de anclaje alguno.

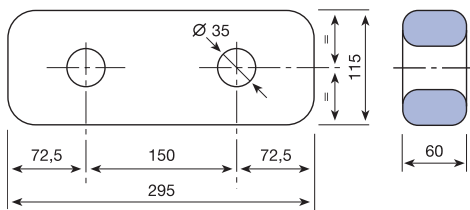
El usuario corta a la medida conveniente y puede aplicarlas mediante algún adhesivo o simplemente colocando en la base de la máquina. En los casos en que está previsto el contacto con aceites es conveniente indicarlo en el pedido.

En función de los diferentes modelos la alfombrilla resulta más o menos elástica, o más o menos antiderrapante.



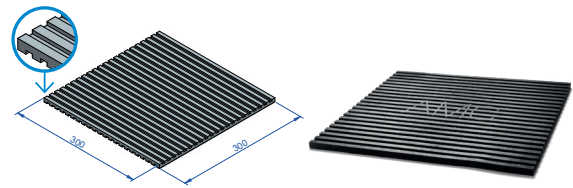
MECANOCAUCHO® TIPO C

Tipo	Carga (kg)	Flecha (mm)	Peso (kg)	Código	Precio	EAN
TACOS Y ALFOMBRILLAS Tipo C	3000	9	2,082	141002	74,48	8435282006419



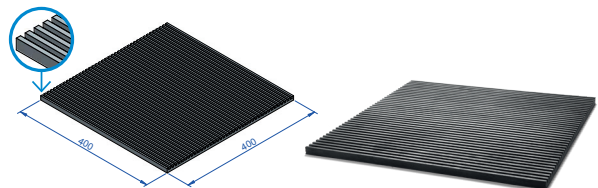
ALFOMBRILLA 300 x 300

Tipo	Carga Máx (kg/cm²)	Peso (kg)	ESPESOR (mm)	Código	Precio	EAN
TACOS Y ALFOMBRILLAS 300 x 300	4	0,521	8	152001	24,54	8435282006884



ALFOMBRILLA 400 x 400

Tipo	Carga Máx (kg/cm²)	Peso (kg)	ESPESOR (mm)	Código	Precio	EAN
TACOS Y ALFOMBRILLAS 400 x 400	6	1,471	12	152003	50,35	8435282006891



TACOS MECANOCAUCHO®

Son soportes cuadrados antivibratorios ideales para su colocación sin ningún tipo de anclaje ni sujeción.



	Tipo	A (mm)	B (mm)	CARGA kg MAX	FIG.	Peso (kg)	Código	Precio
	G-060	70	30	400	1	0,16	152005	7,25
	G-070	80	30	600	1	0,218	152006	8,98
	G-090	100	40	500	1	0,359	152008	22,03
	G-110	110	30	800	1	0,4	152009	22,03
	G-080	80	50	300	2	0,313	152007	19,31

Sistemas de Regulación de altura

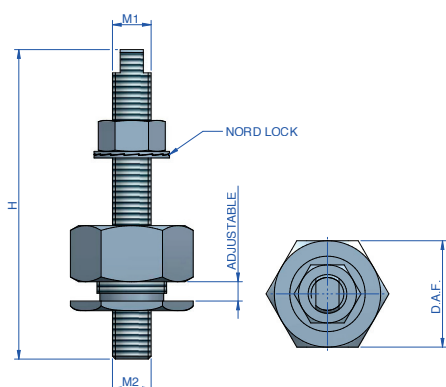
La norma DIN sobre barcos y embarcaciones ligeras de alta velocidad (Entrega Ene 2001-Punto4-Capítulo3- Sección1-F202), establece que los sistemas de reglaje en altura estándar no son aceptables para la nivelación debido a los momentos de flexión cíclicos que soportan los espárragos y los tornillos. Este es el motivo por el que la nivelación de los soportes usando calces por debajo de los soportes es el único método recomendado para la nivelación.

AMC MECANOCAUCHO® comparte este método y ese es el motivo por el que se han desarrollado los calces AMC MECANOCAUCHO®. Para poder obtener una nivelación ajustada, los niveladores en altura HI-SEC proporcionan un ajuste más preciso y con seguridad.

Los sistemas de reglaje en altura estándar no se recomiendan por las instituciones de clasificación navales ni por AMC MECANOCAUCHO®. Solamente, se recomiendan para aplicaciones estáticas donde la nivelación requerida es inferior a 3mm.

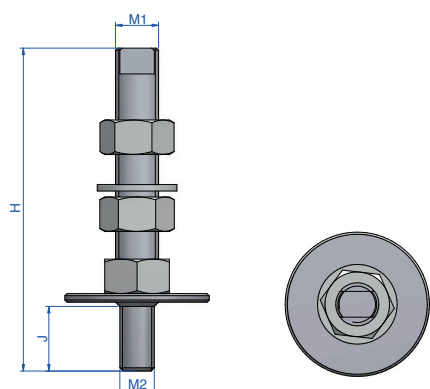


VIDEO DE LA INSTALACIÓN



Hi-Sec

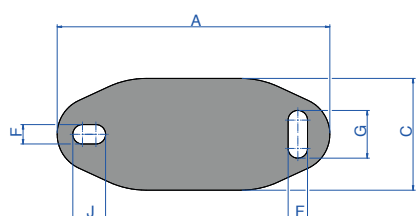
Tipo	H (mm)	M1	M2	AJUSTABLE (mm)	CABEZA FRESADA	D.A.F.	Peso (gr)	Código	Precio
HI SEC	110	M16	M12	+ 5	Y	46	357	708077	44,83
	110	M16	M16	+ 5	Y	46	514	708007	44,39
	130	M20	M20	+ 5	N	46	775	708094	58,05
	150	M20	M16	+ 10	Y	55	1095	708079	56,36
	160	M20	M20	+ 10	Y	55	1011	708029	53,49
	160	M20	M20	+ 10	N	55	1096	708005	80,90
	200	M24	M24	+ 10	N	120	2234	708011	177,61



Sistemas de regulación estandar

Tipo	H (mm)	M1	M2	J (mm)	CABEZA FRESADA	Peso (gr)	Código	Precio
STUD	100	M12	M12	-	Y	174	708001	10,57
	110	M16	M12	25	Y	215	708008	15,72
	110	M16	M16	-	Y	285	708003	14,58
	150	M16	M20	30	Y	475	708078	21,67
	130	M20	M20	-	N	475	708004	16,31
	135	M24	M24	-	N	1150	708049	16,31

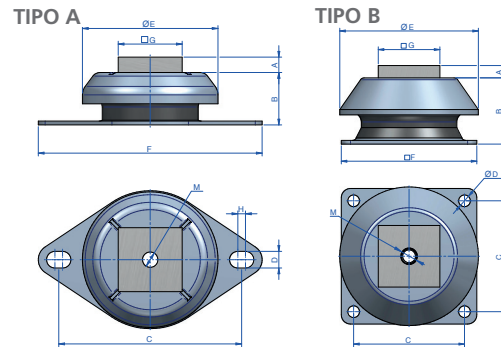
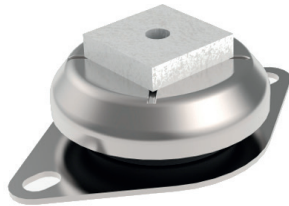
Shims



Tipo	A (mm)	C (mm)	D (mm)	F (mm)	G (mm)	H (mm)	I (mm)	J (mm)	Peso (kg)	Código	Precio
PEQUEÑO	120	60	100	14	11	3	14	11	-	136301	4,84
MEDIO	183	75	140	30	13	4	13	22	-	136302	8,97
GRANDE	228	112	182	34	18	5	18	26	-	136303	12,52

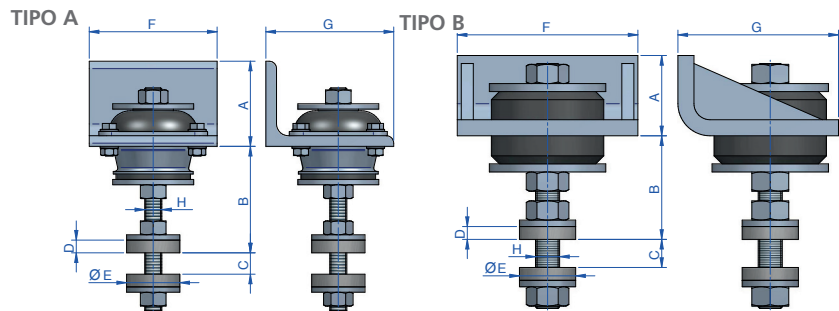
*Precios de catálogo indicados en €

SOPORTES DE ESCAPE MARINO SFC



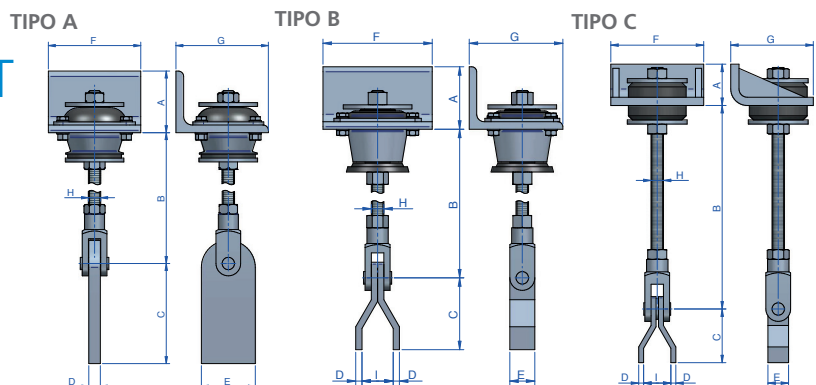
Tipo	A (mm)	B (mm)	C (mm)	D (mm)	Dureza	E (mm)	F (mm)	G (mm)	H (mm)	M	Carga máx (kg)	Código	Precio
TIPO A	12	34	123,2	10	60 Sh	92	150	50	4,4	M12	270	709301	82,31
	12	41	143	13	60 Sh	106	175	50	6	M12	420	709305	85,71
	12	53,5	182	14,5	60 Sh	156	218	90	6	M16	800	709311	159,61
TIPO B	12	105	180	19	60 Sh	230	220	90	-	M24	3400	709315	418,80

SOPORTES DE ESCAPE MARINO SFT



Tipo	A (mm)	B (mm)	C (mm)	D (mm)	Dureza	E (mm)	F (mm)	G (mm)	H (mm)	Carga máx (kg)	Código	Precio
TIPO A	50	51,5	20	12	45 Sh	50	110	100	M12	75	709201	162,34
	50	51,5	20	12	60 Sh	50	110	100	M12	140	709205	162,34
	50	51,5	20	12	45 Sh	50	110	100	M12	100	709211	160,71
	50	51,5	20	12	60 Sh	50	110	100	M12	180	709215	158,03
	80	80	40	12	40 Sh	50	120	120	M16	140	709221	207,54
	80	80	40	12	60 Sh	50	120	120	M16	300	709225	207,54
	80	80	40	12	60 Sh	50	120	120	M16	500	709231	206,77
	80	80	40	12	70 Sh	50	120	120	M16	750	709235	206,77
	100	100	50	12	45 Sh	50	175	150	M20	900	709241	305,33
100	100	50	12	60 Sh	50	175	150	M20	1250	709245	305,33	
TIPO B	100	120	50	12	60 Sh	70	225	200	M30	2000	709251	332,28

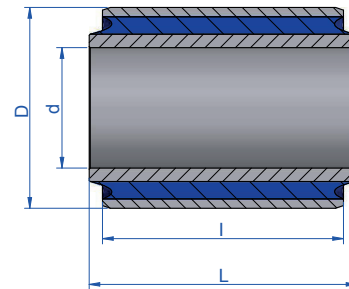
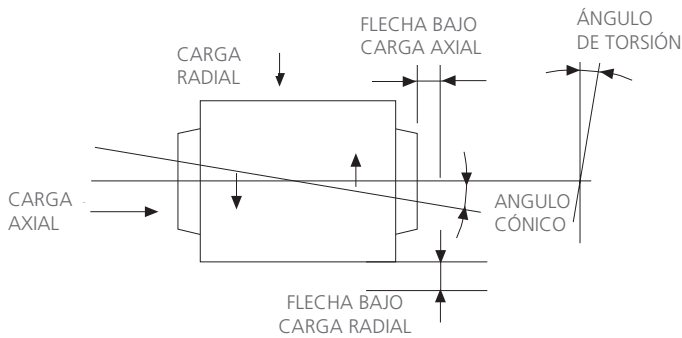
SOPORTES DE ESCAPE MARINO ST



Tipo	A (mm)	B (mm)	C (mm)	D (mm)	Dureza	E (mm)	F (mm)	G (mm)	H (mm)	I (mm)	Carga máx (kg)	Código	Precio
TIPO A	50	325	118	10	45 Sh	50	110	100	M12	-	75	709101	159,68
	50	325	118	10	60 Sh	50	110	100	M12	-	140	709105	159,46
	50	325	118	10	45 Sh	50	110	100	M12	-	100	709111	158,42
	50	325	118	10	60 Sh	50	110	100	M12	-	180	709115	159,32
	80	477	130	15	40 Sh	70	120	120	M16	-	140	709121	188,92
	80	477	130	15	60 Sh	70	120	120	M16	-	300	709125	184,86
	80	477	130	15	60 Sh	70	120	120	M16	-	500	709131	196,10
	80	477	130	15	70 Sh	70	120	120	M16	-	750	709135	196,10
	100	485	115	10	65 Sh	40	175	150	M20	50	1100	709141	328,79
100	485	115	10	75 Sh	40	175	150	M20	50	1570	709145	335,33	
TIPO B	100	500	130	12	60 Sh	50	225	200	M30	66	2000	709151	729,74

Otros

MECANOCAUCHO® ARTICULACIONES



Tipo	d (mm)	D (mm)	l (mm)	L (mm)	Peso (kg)	Torsion Mt max (Nm)	Ángulo Torsion max (°)	Carga axial Fa máx (N)	Carga axial Sa máx (mm)	Carga Radial Fr máx (N)	Carga Radial Sr máx (mm)	Código	Precio
ARTICULACIONES	10	22	25	30	0,034	7	10	500	0,9	1875	0,25	154005	5,67
	10	22	30	32	0,038	9	10	600	0,9	2250	0,25	154006	5,77
	10	25	20	25	0,60	8	10	250	1	2000	1	154168	8,38
	12	30	28	34	0,064	10	15	580	1,7	1750	0,55	154103	9,32
	12	32	55	59	0,131	19	16	1200	1,7	7000	0,65	154077	10,57
	12	40	40	60	0,198	16	20	450	1,8	1200	1	154104	11,92
	12.20	46.4	52	60	0.264	33	25	1100	2.6	3000	0.85	154086	11,66
	14	27	40	45	0,08	20	10	935	1,3	4400	0,35	154107	7,72
	16	32	22	30	0,073	14	10	750	1,3	1800	0,35	154080	10,57
	18	36	48,5	58,5	0,161	35	10	1420	1,6	7350	0,45	154021	18,53
	20	45	35	40	0,152	45	15	1600	4,8	5800	1,4	154133	20,79
	20	45	64	70	0,285	55	15	2200	2,5	10000	0,85	154073	20,78
	24	45	44	55	0,265	55	11	1840	1,8	8650	0,6	154082	18,88
	25	50	50	56	0,261	34	6,6	2900	3	10000	1	154040	20,93
	25	50	80	85	-	49	14	7500	7,8	18000	1,7	154044	34,93
	32	66	47	55	0,517	77	15	2450	3,9	8400	1,3	154079	24,63
	40	70	55	65	0,616	138	12	3320	3,6	20500	1,2	154043	37,15
	45	75	90	100	0,956	320	10	6300	3,1	35000	0,9	154075	64,72
	45	80	45	45	0,522	80	11	1500	3,3	7800	2,3	154091	60,18
	50	80	100	110	1,4	450	9	7800	2,8	55000	0,85	154061	101,40

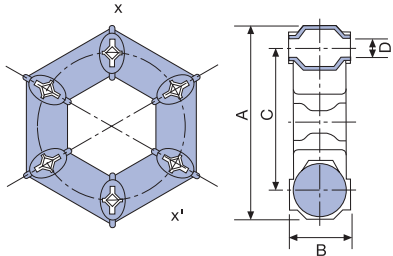
*Precios de catálogo indicados en €

Mecanocaucho® Acoplamiento Elásticos

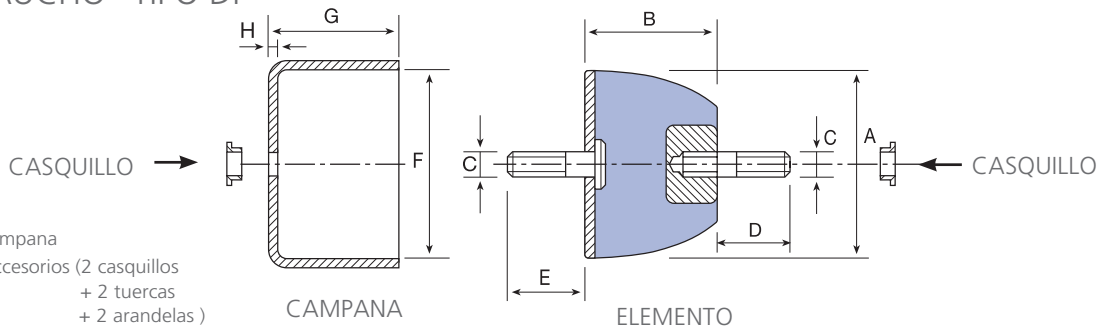


FLECTOR MECANOCAUCHO®

Tipo	A (mm)	B (mm)	D (mm)	C montado	C libre	R.P.M. máx.	Peso (kg)	par nominal m kg	Código	Precio
Flector 4MKG	91	28	8	65	75	6000	0,227	4	160201	41,22
Flector 9MKG	117	32	10	85	96	5000	0,334	9	160202	66,00
Flector 16MKG	142	46	12	100	110	4500	0,839	16	160203	88,00
Flector 25MKG	181	51	14	132	146	3500	1,002	25	160204	82,50
Flector 35MKG	202	54	18	150	170	3000	1,412	35	160205	124,41
Flector 50MKG	232	62	20	170	195	2800	2,32	50	160206	307,51
Flector 70MKG	263	68	20	190	216	2400	3,309	70	160207	1.111,20



MECANOCAUCHO® TIPO DP

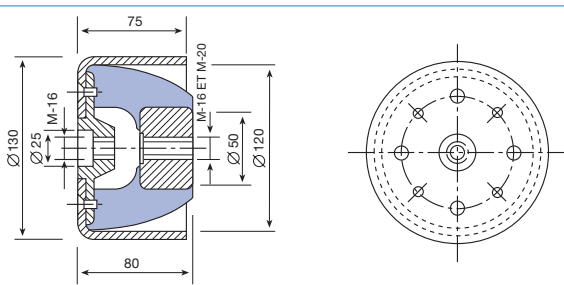


- * OPCIONES: - Campana
- Accesorios (2 casquillos + 2 tuercas + 2 arandelas)

Tipo	FUERZA kg	A (mm)	B (mm)	C (mm)	D (mm)	E (mm)	F (mm)	G (mm)	H (mm)	Peso (kg)	Código	Precio
ELEMENTO DP-2	174	84	52	M-12	30	35	84,5	50	3	0,75	160241	40,39
ELEMENTO DP-4	300	120	75	M-16	44	49	120	75	5	1,777	160242	81,69
ELEMENTO DP-6	1000	220	137	M-24	80	80	20	133	10	-	160243	540,56
CAMPANA DP-2	174	84	52	M-12	30	35	84,5	50	3	0,416	160251	9,09
CAMPANA DP-4	300	120	75	M-16	44	49	120	75	5	1,461	160252	48,16
CAMPANA DP-6	1000	220	137	M-24	80	80	20	133	10	-	160253	259,91
CASQUILLO DP-2	174	84	52	M-12	30	35	84,5	50	3	-	160261	4,26
CASQUILLO DP-4	300	120	75	M-16	44	49	120	75	5	0,249	160262	8,64
CASQUILLO DP-6	1000	220	137	M-24	80	80	20	133	10	-	160263	54,93

MECANOCAUCHO® TIPO DP A-4

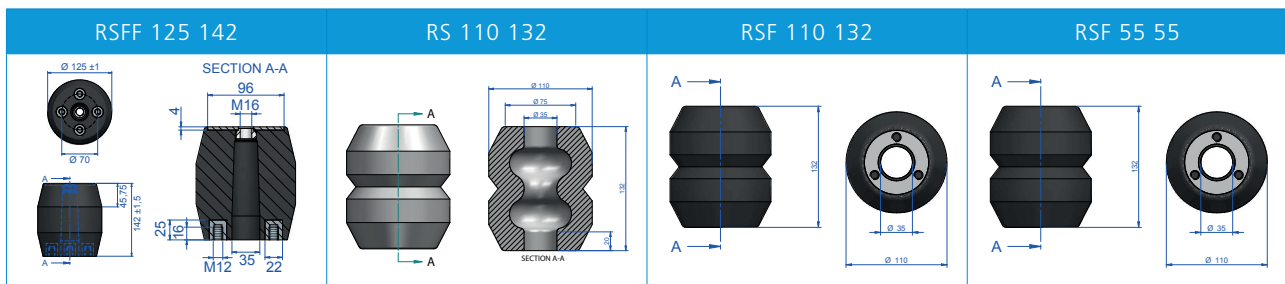
Tipo	Peso (kg)	Código	Precio
DP A-4	2,864	160271	206,43



Mecanocaucho® Resortes Elastoméricos

Los soportes antivibratorios de AMC-MECANOCAUCHO® de tipo resorte elastomérico son ideales para aquellas aplicaciones donde se requiere un gran aislamiento de la vibración.

Su diseño específico le permite a este soporte tener una alta deflexión. Esta característica es particularmente útil en aquellas aplicaciones donde la vibración en sentido vertical es predominante.

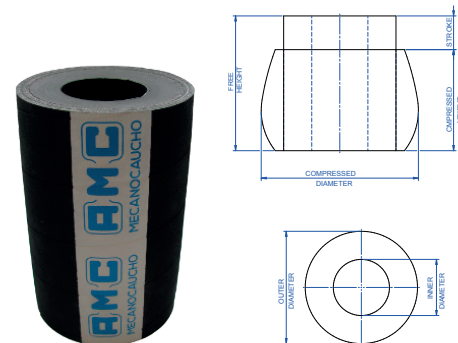


Tipo	Dureza	Peso (kg)	CARGA kg MAX	Impacto máx.	Código	Precio
RSFF 125 142	55 Sh	1,953	1150 Kg		180251	96,95
RS 110 132	60 Sh	0,939	450 Kg	1200 Kg	180185	93,20
RSF 110 132	60 Sh	1,072	450 Kg	1200 Kg	180234	126,38
RSF 55 55	65 Sh	0,123	60 Kg	120 Kg	180177	17,16

Mecanocaucho® Muelles Elastoméricos Reforzados

Estos resortes de tela y caucho proporcionarán una larga vida útil, una mayor productividad, un tiempo de reemplazo rápido y un funcionamiento prácticamente libre de mantenimiento.

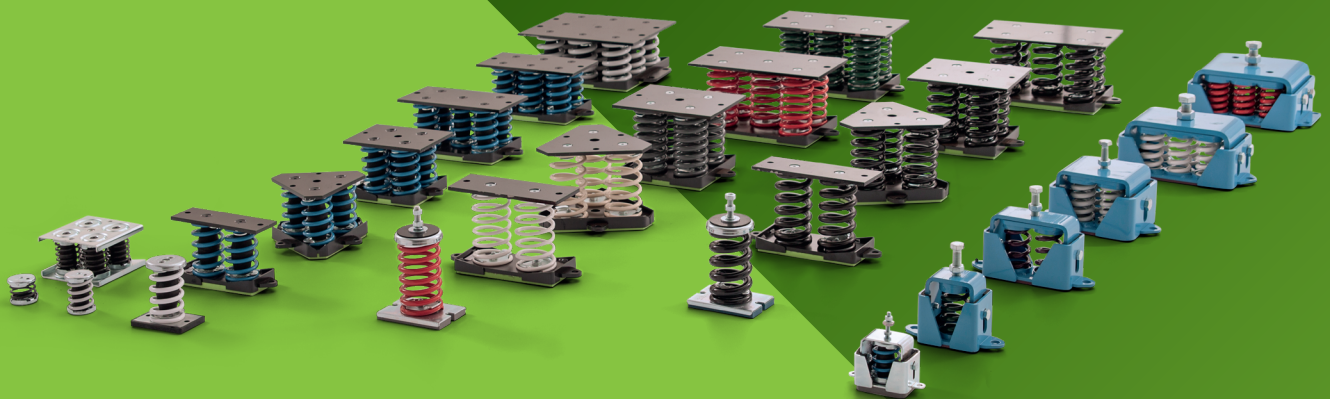
Pueden ser utilizados como reemplazo de muelles helicoidales de acero o un dispositivo antivibratorio adicional. A diferencia de los muelles helicoidales, no se deterioran en ambientes húmedos o corrosivos.



Tipo	Øext (mm)	Øint (mm)	Altura libre (mm)	Carga kg MIN	Altura comprimida kg min (mm)	Frec. Hz. Carga MIN	Carga kg MAX	Altura comprimida kg max (mm)	Frec. Hz. Carga MAX	Código	Precio
Muelles elastoméricos reforzados	41,3	16	44,5	48	38	3,72	120	32	7	171322	75,43
	41,3	16	89	49	75	4,08	100	64	3,92	171323	84,86
	76	25	102	192	86	3,99	409	74	4,52	171300	147,27
	89	25	152	250	130	3,21	513	112	3,28	171303	175,82
	102	50	152	284	130	3,21	569	112	3,14	171302	311,85
	114	50	152	483	130	3,37	968	114	3,4	171304	350,56
	114	25	178	636	152	3,23	1253	133	3,34	171305	367,66
	127	25	178	663	152	3,87	1525	129	4,05	171306	399,18
	140	50	178	746	152	3,4	1714	129	3,07	171309	396,85
	152	76	152	745	130	3,42	1799	112	3,2	171307	361,83
	165	76	203	890	173	3,03	1883	152	3,14	171308	424,13
	152	25	152	1018	130	3,9	2489	112	3,77	171310	467,79
	191	89	203	1143	173	2,3	2815	147	3,24	171314	474,93
	191	89	254	1138	216	2,66	2668	184	2,96	171315	517,69
203	50	203	1407	173	3,56	3863	152	3,15	171316	612,78	
279	51	152	3718	130	3,66	9070	110	3,40	171320	711,03	

*Precios de catálogo indicados en €

Vibrabsorber + sylomer[®] by getzner



VIBRATION ISOLATOR PRO

Esta aplicación le ayudará a **ENCONTRAR EL SOPORTE ANTIVIBRATORIO CORRECTO** para su caso. Los acelerómetros integrados de su teléfono son capaces de realizar mediciones FFT donde podrá ver cuáles son las frecuencias predominantes que necesita aislar.



Mecanocaucho® Amortiguadores de Muelle-Caucho

APLICACIONES

Soportes antivibratorios muelle caucho diseñados para aislar bajas frecuencias en equipos de aire acondicionado, ventilación, refrigeración, etc.



AMC identifica los diferentes muelles con un color característico, para determinar su capacidad de carga.

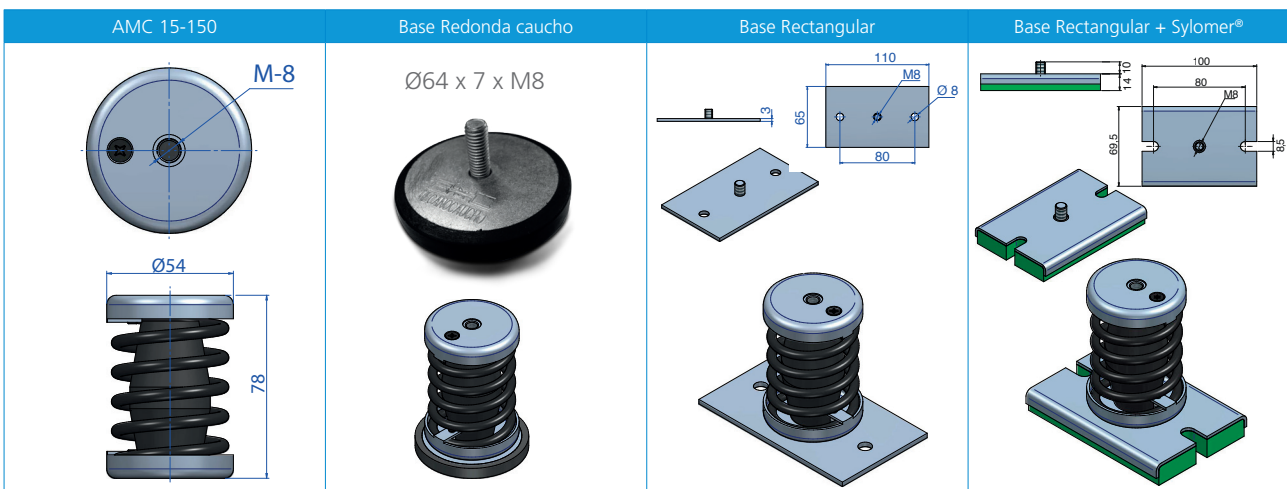


Serie Media

Serie de antivibradores Muelle-Caucho para máquinas cuya frecuencia de régimen sea superior a 500 r.p.m. Capacidad de carga desde 12 a 100 Kg. por punto de apoyo.

Vibrabsorber

Tipo	Color muelle	Carga máx (kg)	Peso (kg)	Código	Precio
AMC 8	NEGRO	8	0,192	20139	12,45
AMC 15	NEGRO	15	0,285	20126	13,10
AMC 25	NEGRO	25	0,285	20101	13,78
AMC 50	AZUL	50	0,274	20103	14,80
AMC 75	GRIS	75	0,298	20105	15,20
AMC 100	BEIGE	100	0,353	20107	17,76
AMC 125	BLANCO	125	0,395	20300	19,04
AMC 150	NEGRO	150	0,430	20303	22,11
Base redonda caucho	-	-	0,085	20109	4,23
Base rectangular	-	-	0,175	612014	7,18
Base rectangular +Sylomer®	-	-	0,172	20106	9,83



Serie Media Baja

Serie de antivibradores Muelle-Caucho para máquinas cuya frecuencia de régimen sea superior a 1000 r.p.m. Capacidad de carga desde 5 a 100 Kg. por punto de apoyo.

Tipo	Color muelle	M	Carga máx (kg)	Peso (kg)	Código	Precio
AMC 10-B	NEGRO	M-8	10	0,2	20171	11,71
AMC 25-B	NEGRO	M-8	25	0,205	20173	11,97
AMC 50-B	NEGRO	M-8	50	0,254	20175	12,40
AMC 75-B	NEGRO	M-8	75	0,26	20177	13,24
AMC 100-B	NEGRO	M-8	100	0,29	20179	13,95

*Precios de catálogo indicados en €

Bases

Monte usted mismo los muelles, con las bases y tornillería que ofrece AMC.

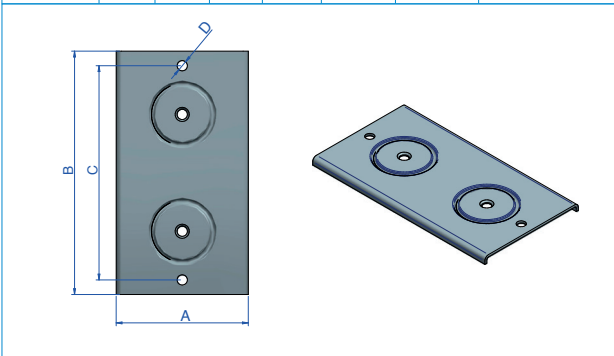
1 AMC

Tipo	A (mm)	B (mm)	C (mm)	D (mm)	E (mm)	Peso (kg)	Código	Precio
Pequeño	100	71	80	8,5	M-8	0,189	612034	6,57
Grande	140	100	120	12	M-12	0,347	612035	15,04



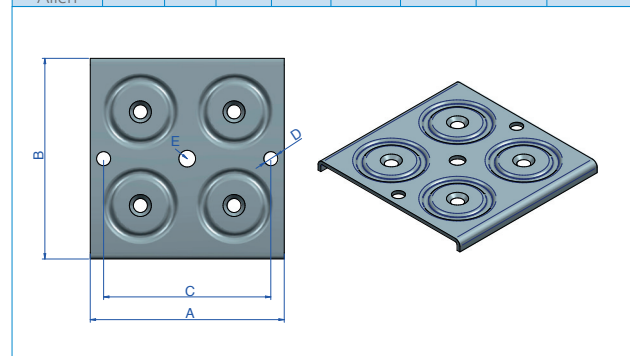
2 AMC

Tipo	A (mm)	B (mm)	C (mm)	D (mm)	Peso (kg)	Código	Precio
Ø54	77	196	166	10,5	0,433	612045	14,18
Ø75	230	105	200	10,5	-	612029	16,60
Ø90	260	125	230	10,5	0,795	612031	16,76



4 AMC

Tipo	A (mm)	B (mm)	C (mm)	D (mm)	E (mm)	Peso (kg)	Código	Precio
Ø54	145	150	125	10,5	M-12	0,565	612030	15,40
Ø75	210	205	186	10,5	M-16	1,06	612032	17,65
Ø90	250	230	230	10,5	M-16	1,48	612033	18,05
Torn. M12x25 DIN7991 Allen						0,026	611278	0,40

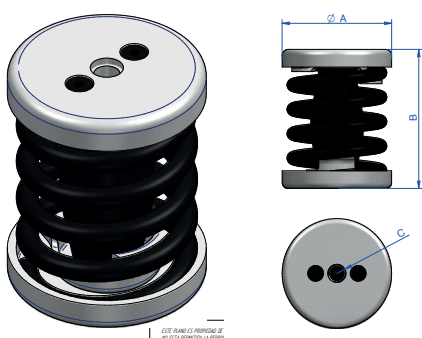


1 AMC Doble Campana

Gracias a los muelles de doble campana, usted podrá hacer el montaje de los muelles.

Vibrabsorber

Tipo	Color muelle	A (mm)	B (mm)	C (mm)	Carga máx (kg)	Peso (kg)	Código	Precio
150	AZUL	75	116	M-12	150	1,102	20309	30,78
200	BLANCO	75	116	M-12	200	1,138	20310	33,73
250	NEGRO	75	116	M-12	250	1,225	20320	36,72
350	CREMA	75	116	M-12	350	1,392	20330	46,42
500	GRIS CLARO	90	116	M-12	500	2,56	20340	62,92
750	VERDE	90	116	M-12	750	2,56	20350	69,39

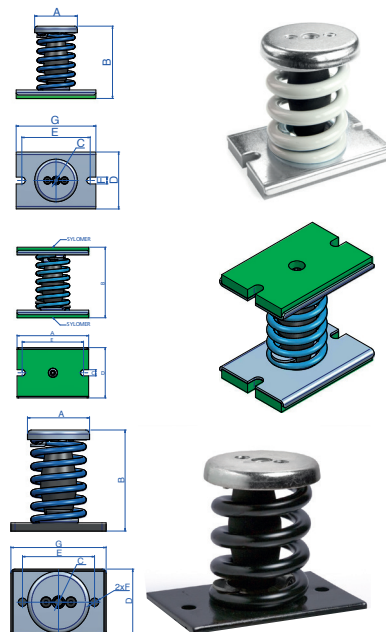


1 AMC

Serie de antivibradores muelle-caucho de un solo muelle para maquinas cuya frecuencia de regimen sea superior a 350rpm y su capacidad de carga va desde 100 a 750 kg.

Vibrabsorber + **sylomer**[®]

Tipo	Color muelle	A (mm)	B (mm)	C (mm)	D (mm)	E (mm)	F (mm)	G (mm)	Carga máx (kg)	Peso (kg)	Código	Precio
1 AMC 150 + Sylomer®	AZUL	75	127	M-12	98,5	120	12	140	150	1,102	20371	48,59
1 AMC 200 + Sylomer®	BLANCO	75	127	M-12	98,5	120	12	140	200	1,138	20372	52,35
1 AMC 250 + Sylomer®	NEGRO	75	127	M-12	98,5	120	12	140	250	1,225	20373	57,90
1 AMC 350 + Sylomer®	CREMA	75	127	M-12	98,5	120	12	140	350	1,392	20374	69,11
1 AMC 500 + Sylomer®	GRIS CLARO	93	127	M-14	98,5	120	12	140	500	2,56	20375	99,23
1 AMC 750 + Sylomer®	VERDE	93	127	M-14	98,5	120	12	140	750	3,036	20376	109,47
1 AMC 150 + DB Sylomer®	AZUL	140	138	12	98,5	120	-	-	150	1,59	20459	53,46
1 AMC 200 + DB Sylomer®	BLANCO	140	138	12	98,5	120	-	-	200	1,63	20520	57,58
1 AMC 250 + DB Sylomer®	NEGRO	140	138	12	98,5	120	-	-	250	1,66	20460	63,70
1 AMC 350 + DB Sylomer®	CREMA	140	138	12	98,5	120	-	-	350	-	20538	76,02
1 AMC 500 + DB Sylomer®	GRIS CLARO	140	138	12	98,5	120	-	-	500	-	20433	109,15
1 AMC 750 + DB Sylomer®	VERDE	140	138	12	98,5	120	-	-	750	-	20429	120,41



Vibrabsorber

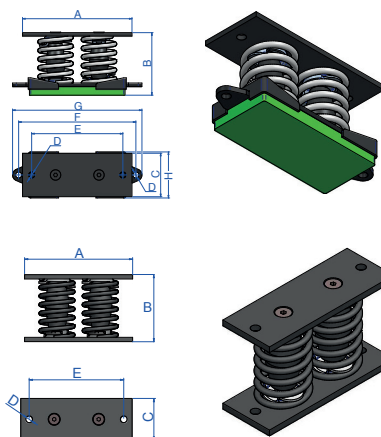
Tipo	Color muelle	A (mm)	B (mm)	C (mm)	D (mm)	E (mm)	F (mm)	G (mm)	Carga máx (kg)	Weight (kg)	Código	Precio	EAN
1 AMC 150	AZUL	75	122	M-12	80	87	10	115	150	1,102	20301	36,38	8435282007126
1 AMC 200	BLANCO	75	122	M-12	80	87	10	115	200	1,138	20311	39,18	8435282007133
1 AMC 250	NEGRO	75	122	M-12	80	87	10	115	250	1,225	20321	43,32	8435282007140
1 AMC 350	CREMA	75	122	M-12	80	87	10	115	350	1,392	20331	51,67	8435282007157
1 AMC 500	GRIS CLARO	93	120	M-14	100	120	12	150	500	2,56	20341	74,28	8435282007164
1 AMC 750	VERDE	93	120	M-14	100	120	12	150	750	3,036	20351	81,92	8435282007171

2 AMC

Serie de antivibradores muelle caucho para máquinas cuya frecuencia de régimen sea superior a 350 r.p.m. y su capacidad de carga entre los 150 y 1.500 Kg. por punto de apoyo.

Vibrabsorber + **sylomer**[®]

Tipo	Color muelle	A (mm)	B (mm)	C (mm)	D (mm)	E (mm)	F (mm)	G (mm)	H (mm)	Carga máx (kg)	Peso (kg)	Código	Precio
2 AMC 300+Sylomer®	AZUL	200	136	75	12	170	220	244	81	300	3,1	20471	118,56
2 AMC 400+Sylomer®	BLANCO	200	136	75	12	170	220	244	81	400	3,172	20472	116,73
2 AMC 500+Sylomer®	NEGRO	200	136	75	12	170	220	244	81	500	3,348	20473	121,41
2 AMC 700+Sylomer®	CREMA	200	136	75	12	170	220	244	81	700	3,7	20474	131,29
2 AMC 1000+Sylomer®	GRIS CLARO	250	136	100	14	210	270	298	106	1000	5,9	20475	206,97
2 AMC 1500+Sylomer®	VERDE	250	136	100	14	210	270	298	106	1500	6,844	20476	243,54



Vibrabsorber

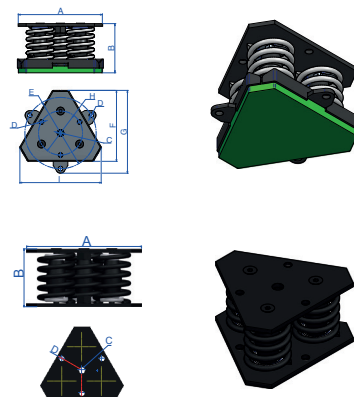
Tipo	A (mm)	B (mm)	Color muelle	C (mm)	D (mm)	E (mm)	Carga máx (kg)	Peso (kg)	Código	Precio	EAN
2 AMC 300	200	124	AZUL	75	12	170	300	3,1	20401	77,10	8435282007188
2 AMC 400	200	124	BLANCO	75	12	170	400	3,172	20411	81,36	8435282007195
2 AMC 500	200	124	NEGRO	75	12	170	500	3,348	20421	84,59	8435282007201
2 AMC 700	200	124	CREMA	75	12	170	700	3,7	20431	91,50	8435282007218
2 AMC 1.000	250	124	GRIS CLARO	100	14	210	1000	5,9	20441	144,27	8435282007225
2 AMC 1.500	250	124	VERDE	100	14	210	1500	6,844	20451	169,76	8435282007232

3 AMC

Serie de antivibradores muelle caucho para máquinas cuya frecuencia de régimen sea superior a 350 r.p.m. y su capacidad de carga entre los 225 y 2.225 Kg. por punto de apoyo.

Vibrabsorber + **sylomer**[®]

Tipo	A (mm)	B (mm)	Color muelle	C (mm)	D (mm)	E (mm)	F (mm)	G (mm)	H (mm)	I (mm)	Carga máx (kg)	Peso (kg)	Código	Precio
3 AMC 450+Sylomer®	196,3	136	AZUL	M-16	12	180	176	207,7	110	201,4	450	4,6	20571	166,77
3 AMC 600+Sylomer®	196,3	136	BLANCO	M-16	12	180	176	207,7	110	201,4	600	4,714	20572	165,07
3 AMC 750+Sylomer®	196,3	136	NEGRO	M-16	12	180	176	207,7	110	201,4	750	4,978	20573	159,17
3 AMC 1050 +Sylomer®	196,3	136	CREMA	M-16	12	180	176	207,7	110	201,4	1050	5,524	20574	187,18
3 AMC 1500 +Sylomer®	246	136	GRIS CLARO	M-20	14	220	219	255,7	136	251	1500	8,564	20575	310,57
3 AMC 2250 +Sylomer®	246	136	VERDE	M-20	14	220	219	255,7	136	251	2250	9,964	20576	372,34



Vibrabsorber

Tipo	A (mm)	B (mm)	Color muelle	C (mm)	D (mm)	Carga máx (kg)	Peso (kg)	Código	Precio	EAN
3 AMC 450	196,3	124	AZUL	M-16	12	450	4,6	20501	103,93	8435282007249
3 AMC 600	196,3	124	BLANCO	M-16	12	600	4,714	20511	107,85	8435282007256
3 AMC 750	196,3	124	NEGRO	M-16	12	750	4,978	20521	110,95	8435282007263
3 AMC 1050	196,3	124	CREMA	M-16	12	1050	5,524	20531	130,49	8435282007270
3 AMC 1500	242	124	GRIS CLARO	M-20	14	1500	8,564	20541	216,41	8435282007287
3 AMC 2250	242	124	VERDE	M-20	14	2250	9,964	20551	259,56	8435282007294

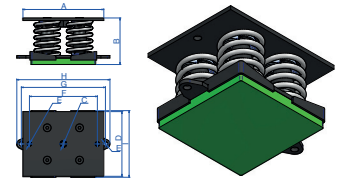
*Precios de catálogo indicados en €

4 AMC

Serie de antivibradores muelle caucho para máquinas cuya frecuencia de régimen sea superior a 350 r.p.m. y su capacidad de carga entre los 300 y 3.000 Kg. por punto de apoyo.

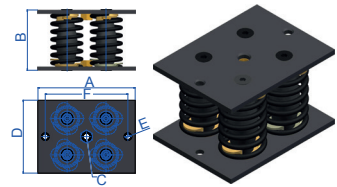
Vibrabsorber + **sylomer**[®]

Tipo	A (mm)	B (mm)	Color muelle	C (mm)	D (mm)	E (mm)	F (mm)	G (mm)	H (mm)	I (mm)	Carga máx (kg)	Peso (kg)	Código	Precio
4 AMC 600+Sylomer®	200	136	AZUL	M-16	150	12	170	190	214	156	600	6,412	20671	193,58
4 AMC 800+Sylomer®	200	136	BLANCO	M-16	150	12	170	190	214	156	800	6,572	20672	197,74
4 AMC 1000+Sylomer®	200	136	NEGRO	M-16	150	12	170	190	214	156	1000	6,7	20673	202,31
4 AMC 1400+Sylomer®	200	136	CREMA	M-16	150	12	170	190	214	156	1400	7,636	20674	218,14
4 AMC 2000+Sylomer®	250	136	GRIS CLARO	M-20	200	14	210	260	288	206	2000	12,1	20675	415,39
4 AMC 3000+Sylomer®	250	136	VERDE	M-20	200	14	210	260	288	206	3000	13,962	20676	484,81



Vibrabsorber

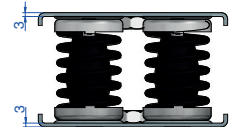
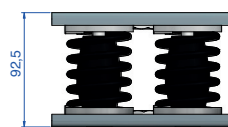
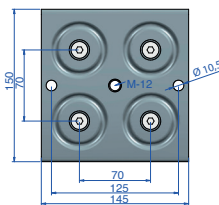
Tipo	A (mm)	B (mm)	Color muelle	C (mm)	D (mm)	E (mm)	F (mm)	Carga máx (kg)	Peso (kg)	Código	Precio	EAN
4 AMC 600	200	124	AZUL	M-16	150	12	170	600	6,412	20601	134,92	8435282007300
4 AMC 800	200	124	BLANCO	M-16	150	12	170	800	6,572	20611	137,87	8435282007317
4 AMC 1000	200	124	NEGRO	M-16	150	12	170	1000	6,7	20621	141,06	8435282007324
4 AMC 1400	200	124	CREMA	M-16	150	12	170	1400	7,636	20631	152,10	8435282007331
4 AMC 2000	250	124	GRIS CLARO	M-20	200	14	210	2000	12,1	20641	289,57	8435282007348
4 AMC 3000	250	124	VERDE	M-20	200	14	210	3000	13,962	20651	337,97	8435282007355



4 AMC T

Serie de antivibradores Muelle-Caucho para máquinas cuya frecuencia de régimen sea superior a 500 r.p.m. Capacidad de carga desde 40 a 500 Kg. por punto de apoyo. Se trata de un sistema de muelles de poca altura y gran rango de carga.

Tipo	Color muelle	CARGA kg MIN	CARGA kg MAX	Peso (kg)	Código	Precio
4 AMC T-1	NEGRO	40	100	6,423	20011	68,27
4 AMC T-2	AZUL	100	200	6,645	20012	70,83
4 AMC T-3	GRIS	200	300	6,899	20013	74,05
4 AMC T-4	BEIGE	300	400	6,954	20014	74,91
4 AMC T-5	BLANCO	400	500	7,122	20015	76,20

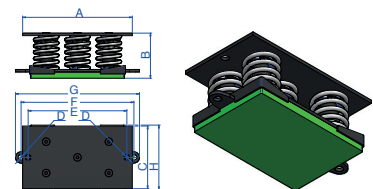


5 AMC

Serie de antivibradores muelle caucho para máquinas cuya frecuencia de régimen sea superior a 350 r.p.m. y su capacidad de carga entre los 375 y 3.750 Kg. por punto de apoyo.

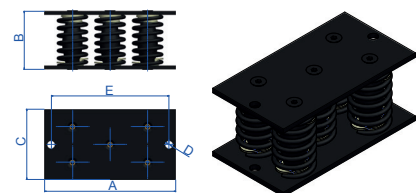
Vibrabsorber + **sylomer**[®]

Tipo	A (mm)	B (mm)	Color muelle	C (mm)	D (mm)	E (mm)	F (mm)	G (mm)	H (mm)	Carga máx (kg)	Peso (kg)	Código	Precio
5 AMC 750+Sylomer®	280	136	AZUL	150	16	251	290	322	156	750	8,502	20771	229,75
5 AMC 1000+Sylomer®	280	136	BLANCO	150	16	251	290	322	156	1000	8,692	20772	235,40
5 AMC 1250+Sylomer®	280	136	NEGRO	150	16	251	290	322	156	1250	9,162	20773	239,28
5 AMC 1750+Sylomer®	280	136	CREMA	150	16	251	290	322	156	1750	10,037	20774	278,50
5 AMC 2500+Sylomer®	350	136	GRIS CLARO	200	18	315	360	396	206	2500	15,716	20775	522,49
5 AMC 3750+Sylomer®	350	136	VERDE	200	18	315	360	396	206	3750	18,056	20776	606,46



Vibrabsorber

Tipo	A (mm)	B (mm)	Color muelle	C (mm)	D (mm)	E (mm)	Carga máx (kg)	Peso (kg)	Código	Precio	EAN
5 AMC 750	280	124	AZUL	150	16	251	750	8,502	20701	160,15	8435282007362
5 AMC 1.000	280	124	BLANCO	150	16	251	1000	8,692	20711	164,16	8435282007379
5 AMC 1.250	280	124	NEGRO	150	16	251	1250	9,162	20721	166,82	8435282007386
5 AMC 1.750	280	124	CREMA	150	16	251	1750	10,037	20731	194,17	8435282007393
5 AMC 2.500	350	124	GRIS CLARO	200	18	315	2500	15,716	20741	364,38	8435282007409
5 AMC 3.750	350	124	VERDE	200	18	315	3750	18,056	20751	422,81	8435282007416

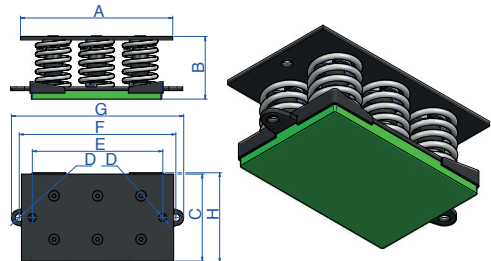


6 AMC

Serie de antivibradores muelle caucho para máquinas cuya frecuencia de régimen sea superior a 350 r.p.m. y su capacidad de carga entre los 450 y 4.500 Kg. por punto de apoyo.

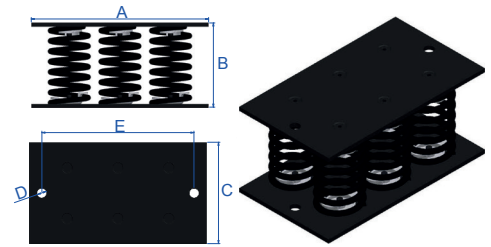
Vibrabsorber + **sylomer**[®]

Tipo	A (mm)	B (mm)	Color muelle	C (mm)	D (mm)	E (mm)	F (mm)	G (mm)	H (mm)	Carga máx (kg)	Peso (kg)	Código	Precio
6 AMC 900 +Sylomer®	280	136	AZUL	150	16	250	290	322	156	900	8,928	20871	263,64
6 AMC 1200 +Sylomer®	280	136	BLANCO	150	16	250	290	322	156	1200	9,156	20872	266,64
6 AMC 1500 +Sylomer®	280	136	NEGRO	150	16	250	290	322	156	1500	9,684	20873	273,26
6 AMC 2100 +Sylomer®	280	136	CREMA	150	16	250	290	322	156	2100	10,77	20874	305,72
6 AMC 3000 +Sylomer®	350	136	GRIS CLARO	200	18	300	360	396	206	3000	16,848	20875	601,63
6 AMC 4500 +Sylomer®	350	136	VERDE	200	18	300	360	396	206	4500	19,656	20876	709,76



Vibrabsorber

Tipo	A (mm)	B (mm)	Color muelle	C (mm)	D (mm)	E (mm)	Carga máx (kg)	Peso (kg)	Código	Precio	EAN
6 AMC 900	280	124	AZUL	150	16	250	900	8,928	20801	183,75	8435282007423
6 AMC 1.200	280	124	BLANCO	150	16	250	1200	9,156	20811	185,89	8435282007430
6 AMC 1.500	280	124	NEGRO	150	16	250	1500	9,684	20821	190,50	8435282007447
6 AMC 2.100	280	124	CREMA	150	16	250	2100	10,77	20831	213,19	8435282007454
6 AMC 3.000	350	124	GRIS CLARO	200	18	300	3000	16,848	20841	419,47	8435282007461
6 AMC 4.500	350	124	VERDE	200	18	300	4500	19,656	20851	494,81	8435282007478

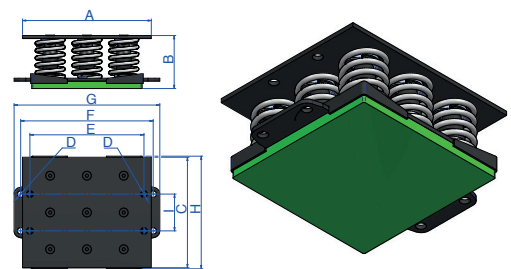


9 AMC

Serie de antivibradores muelle caucho para máquinas cuya frecuencia de régimen sea superior a 350 r.p.m. y su capacidad de carga entre los 675 y 6.750 Kg. por punto de apoyo.

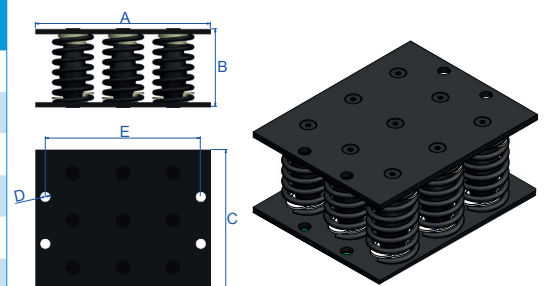
Vibrabsorber + **sylomer**[®]

Tipo	A (mm)	B (mm)	Color muelle	C (mm)	D (mm)	E (mm)	F (mm)	G (mm)	H (mm)	I (mm)	Carga máx (kg)	Peso (kg)	Código	Precio
9 AMC 1350 +Sylomer®	280	136	AZUL	226	16	248	290	322	232	75	1350	13,702	20971	403,22
9 AMC 1800 +Sylomer®	280	136	BLANCO	226	16	248	290	322	232	75	1800	14,044	20972	412,72
9 AMC 2250 +Sylomer®	280	136	NEGRO	226	16	248	290	322	232	75	2250	14,836	20973	423,26
9 AMC 3150 +Sylomer®	280	136	CREMA	226	16	248	290	322	232	75	3150	16,465	20974	492,52
9 AMC 4500 +Sylomer®	350	136	GRIS CLARO	300	18	310	360	396	306	100	4500	27,547	20975	893,66
9 AMC 6750 +Sylomer®	350	136	VERDE	300	18	310	360	396	306	100	6750	31,75	20976	1.014,60



Vibrabsorber

Tipo	A (mm)	B (mm)	Color muelle	C (mm)	D (mm)	E (mm)	Carga máx (kg)	Peso (kg)	Código	Precio	EAN
9 AMC 1.350	280	124	AZUL	226	16	248	1350	13,702	20901	281,09	8435282007485
9 AMC 1.800	280	124	BLANCO	226	16	248	1800	14,044	20911	287,72	8435282007492
9 AMC 2.250	280	124	NEGRO	226	16	248	2250	14,836	20921	295,07	8435282007508
9 AMC 3.150	280	124	CREMA	226	16	248	3150	16,465	20931	343,34	8435282007515
9 AMC 4.500	350	124	GRIS CLARO	300	18	310	4500	27,547	20941	623,06	8435282007522
9 AMC 6.750	350	124	VERDE	300	18	310	6750	31,75	20951	707,34	8435282007539



SOPORTES DE MUELLE PS+SYLOMER®

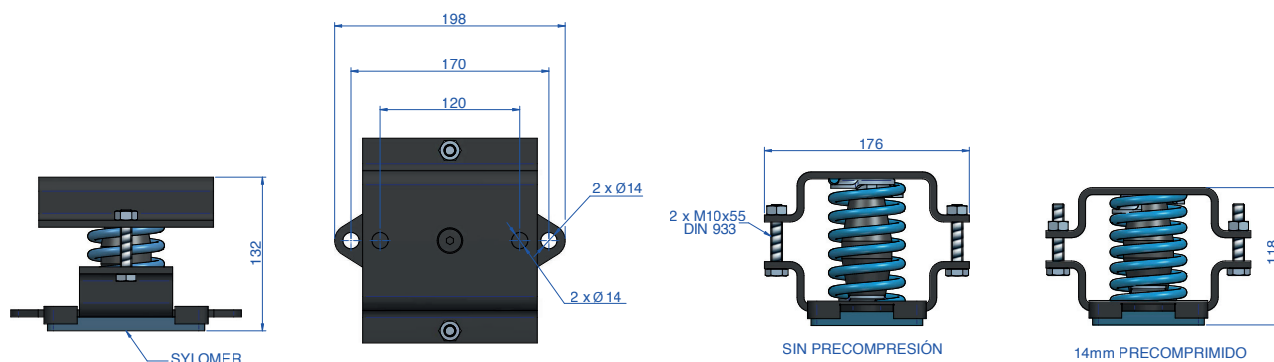
Los nuevos Vibrabsorber PS+Sylomer® son soportes de muelle con propósito antivibratorio que tiene la capacidad de ser precargados. Gracias al diseño de las partes metálicas, los soportes de muelle Vibrabsorber PS+Sylomer® permiten añadir una precompresión al soporte antivibratorio

Los soportes de muelle AMC-MECANOCAUCHO® tipo Vibrabsorber PS+Sylomer® son ideales para aplicaciones

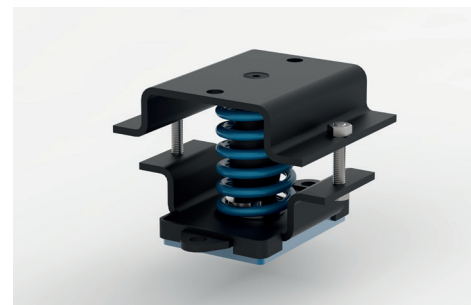
estáticas donde el soporte antivibratorio no debe sobrepasar una cierta altura bien en la instalación o bien durante el mantenimiento de la máquina, cuando se extraen líquidos de la máquina y el Soporte no debe sobrepasar cierta altura.

Gracias a su baja rigidez, a menudo se utilizan en aplicaciones donde se requiere una alto aislamiento a bajas frecuencias de excitación (entre 600 y 1000 rpm).

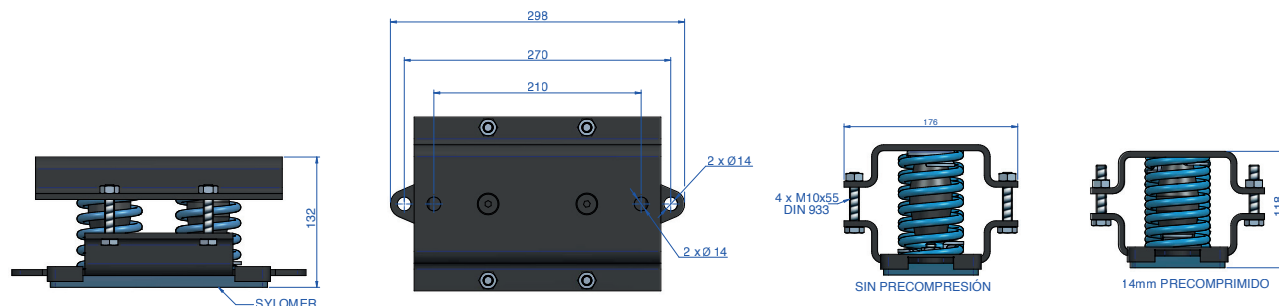
PS+Sylomer® 1 AMC PRELOAD



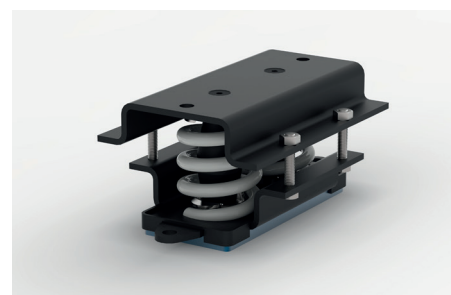
Tipo	Color muelle	Carga máx (kg)	Peso (kg)	Código	Precio
1 AMC 150	AZUL	150	1,138	20522	157,67
1 AMC 200	BLANCO	200	1,138	20523	160,23
1 AMC 250	NEGRO	250	1,138	20524	162,43
1 AMC 350	CREMA	350	1,138	20525	165,29
1 AMC 500	GRIS CLARO	500	1,138	20526	169,50
1 AMC 750	VERDE	750	5,07	20527	175,98



PS+Sylomer® 2 AMC PRELOAD



Tipo	Color muelle	Carga máx (kg)	Peso (kg)	Código	Precio
2 AMC 300	AZUL	300	6,7	20532	198,94
2 AMC 400	BLANCO	400	6,8	20533	197,80
2 AMC 500	NEGRO	500	7	20534	193,78
2 AMC 700	CREMA	700	7,2	20535	197,20
2 AMC 1000	GRIS CLARO	1000	7,8	20536	269,07
2 AMC 1500	VERDE	1500	8,3	20537	316,58



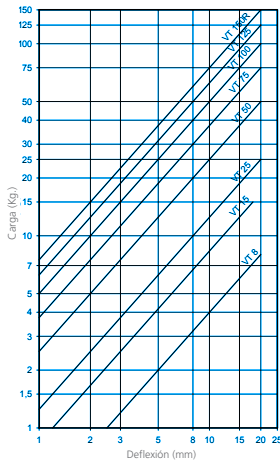
VT / VT3

APLICACIONES

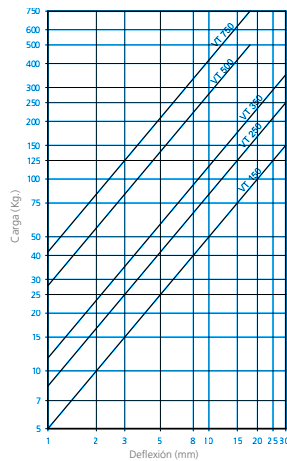
Gama diseñada para la suspensión de falsos techos acústicos y maquinaria trabajando a partir de 450 r.p.m. Frecuencia propia de 3 a 5Hz. Fabricado con muelle de calidad cola de piano de gran calidad mecánica, guiado por una arandela de caucho con la función de que no existan puentes acústicos, en caso de desalineación de varillas. La estructura metálica es resistente y está recubierta de baño electrolítico bicromatado.



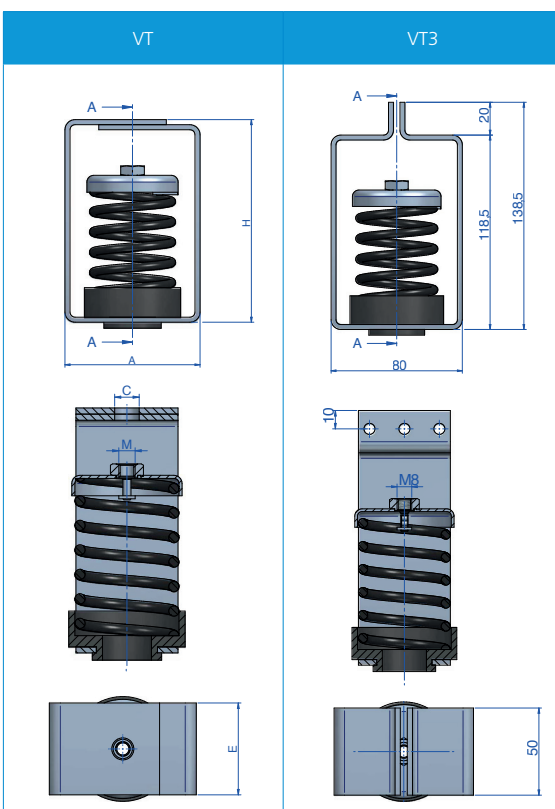
GRÁFICA CARGA FLECHA
VT 15 - VT 150 HANGERS



GRÁFICA CARGA FLECHA
VT 150 - VT 750 HANGERS



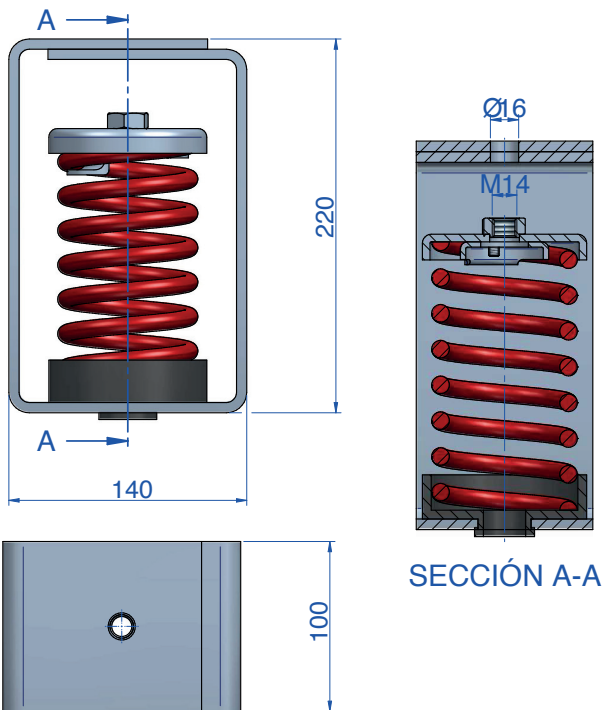
Tipo	CARGA MÁX. PERMANENTE (kg)	Color muelle	A (mm)	C (mm)	E (mm)	H (mm)	M	Peso (kg)	Código	Precio
VT 8	8	NEGRO	80	12	50	120	M-8	0,6	20199	16,21
							M-10	0,6	21399	16,21
VT 15	15	NEGRO	80	12	50	120	M-8	0,8	20200	16,34
							M-10	0,8	21400	16,34
VT 25	25	NEGRO	80	12	50	120	M-8	0,8	20201	16,46
							M-10	0,8	21401	16,46
VT 50	50	AZUL	80	12	50	120	M-8	0,8	20202	16,65
							M-10	0,8	21402	16,65
VT 75	75	GRIS	80	12	50	120	M-8	0,8	20203	17,05
							M-10	0,8	21403	17,05
VT 100	100	BEIGE	80	12	50	120	M-8	0,8	20204	19,72
							M-10	0,8	21404	19,72
VT 125	125	BLANCO	80	12	50	120	M-8	0,8	20211	20,80
							M-10	0,8	21405	20,80
VT 150R	150	NEGRO	80	12	50	120	M-8	0,8	20224	24,55
							M-10	0,8	21406	24,55
VT 150	150	AZUL	120	16	80	160	M-12	2,035	20205	45,12
VT 200	200	BLANCO	120	16	80	160	M-12	2,072	20210	46,73
VT 250	250	NEGRO	120	16	80	160	M-12	2,148	20206	47,42
VT 350	350	CREMA	120	16	80	160	M-12	2,33	20207	52,66
VT 500	500	GRIS CLARO	140	16	100	180	M-14	4,785	20208	100,74
VT 750	750	VERDE	140	16	100	180	M-14	5,249	20209	104,50
VT3 25	25	NEGRO	138,5	-	-	-	-	0,68	20218	19,82
VT3 50	50	AZUL	138,5	-	-	-	-	0,68	20219	20,05
VT3 75	75	GRIS	138,5	-	-	-	-	0,69	20220	20,17
VT3 100	100	BEIGE	138,5	-	-	-	-	0,74	20221	21,69
VT3 125	125	BLANCO	138,5	-	-	-	-	1,1	20222	23,22
VT3 150	150	NEGRO	138,5	-	-	-	-	0,78	20217	24,55



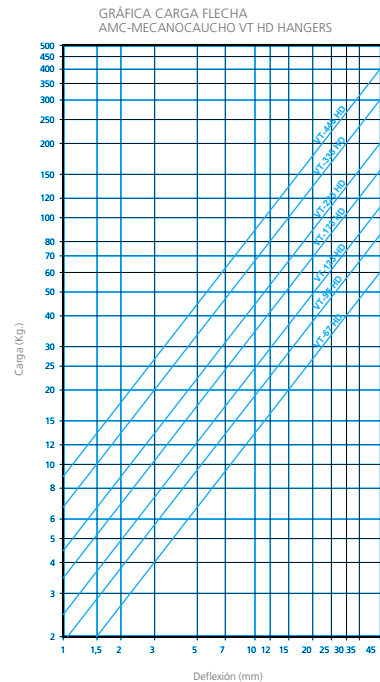
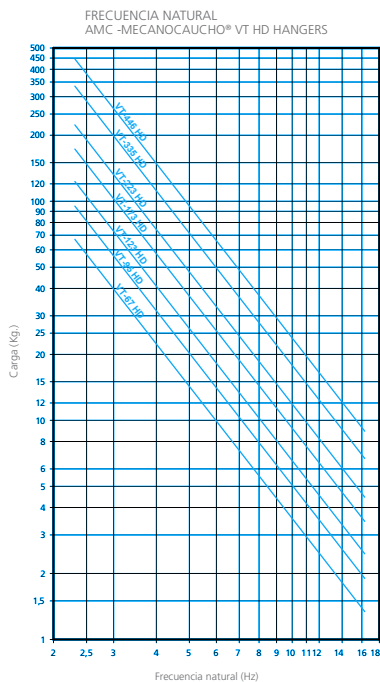
*Precios de catálogo indicados en €

VT-HD

Gama diseñada para la suspensión de falsos techos acústicos y maquinaria trabajando a partir de 450 r.p.m. Los soportes VT-HD son capaces de llegar a frecuencias naturales muy bajas, de 2 a 5 Hz. Fabricado con muelle de calidad cola de piano de gran calidad mecánica, guiado por una arandela de caucho con la función de que no existan puentes acústicos, en caso de desalineación de varillas. La estructura metálica es resistente y esta recubierta de baño electrolítico bicromatado.



Tipo	CARGA MÁX. PERMANENTE (kg)	Color muelle	Flecha mm	Código	Precio
VT-67 HD	67	AZUL	50	20235	106,67
VT-95 HD	95	BLANCO	50	20239	109,92
VT-123 HD	123	NEGRO	50	20236	111,17
VT-173 HD	173	BEIGE	50	20240	112,85
VT-223 HD	223	ROJO	50	20237	116,17
VT-335 HD	335	GRIS	50	20241	121,47
VT-446 HD	446	VERDE	50	20238	125,55
VT-700 HD	700	MARRÓN	50	20243	130,81



V-SR

Los soportes V-SH son capaces de llegar a frecuencias naturales muy bajas, de 3 a 5 Hz. Además, este soporte incorpora una alfombrilla de Sylomer® proporcionando también un buen aislamiento a medias-altas frecuencias. Gracias a esta combinación muelle-sylomer®, este soporte puede proporcionar un gran aislamiento en todo el rango de frecuencias.

Esta gama de soportes se compone de:

- Un muelle de alta elasticidad y muy baja frecuencia.
- Un sistema de nivelación incorporado.
- Una base de Sylomer® para aislar medias-altas frecuencias.



V-SR

Frecuencia propia 3-5 Hz

Tipo	Color muelle	A (mm)	B (mm)	C (mm)	D (mm)	E (mm)	F (mm)	Carga (kg)	Peso (kg)	Código	Precio
V-SR-200	NEGRO	93	173	M12	98,5	120	12	200	1,5	21320	71,41
V-SR-400	NEGRO	93	173	M12	98,5	120	12	400	1,5	21321	75,38
V-SR-650	NEGRO	93	173	M12	98,5	120	12	650	2,3	20393	79,35
V-SR-800	NEGRO	93	173	M12	98,5	120	12	800	2,6	20394	81,95
V-SR-1000	NEGRO	93	173	M12	98,5	120	12	1000	3	20395	89,44
V-SR-1200	NEGRO	93	173	M12	98,5	120	12	1200	3,2	20396	92,97
V-SR-200-DB	NEGRO	140	182	12	98,5	120		200	2,449	20557	78,56
V-SR-400-DB	NEGRO	140	182	12	98,5	120		400	2,449	20558	82,92
V-SR-650-DB	NEGRO	140	182	12	98,5	120		650	2,449	20403	87,28
V-SR-800-DB	NEGRO	140	182	12	98,5	120		800	2,6	20458	90,16
V-SR-1000-DB	NEGRO	140	182	12	98,5	120		1000	3	20662	98,39
V-SR-1200-DB	NEGRO	140	182	12	98,5	120		1200	3,11	20559	102,25

Tipo	Color muelle	A (mm)	B (mm)	D (mm)	E (mm)	F (mm)	G (mm)	H (mm)	I (mm)	J (mm)	Carga (kg)	Peso (kg)	Código	Precio
2V-SR-400	NEGRO	250	180	100	14	210	100	106	270	298	400	4,8	21322	158,65
2V-SR-800	NEGRO	250	180	100	14	210	100	106	270	298	800	5,31	21323	167,46
2V-SR-1300	NEGRO	250	180	100	14	210	100	106	270	298	1300	7,32	21071	176,28
2V-SR-1600	NEGRO	250	180	100	14	210	100	106	270	298	1600	7,46	21072	182,06
2V-SR-2000	NEGRO	250	180	100	14	210	100	106	270	298	2000	7,78	21073	198,66
2V-SR-2400	NEGRO	250	180	100	14	210	100	106	270	298	2400	7,98	21074	206,51

Tipo	Color muelle	A (mm)	B (mm)	C (mm)	D (mm)	E (mm)	F (mm)	G (mm)	H (mm)	I (mm)	Carga (kg)	Peso (kg)	Código	Precio
3V-SR-600	NEGRO	219	180	M20	14	246	136	251	220	255,7	600	10,49	21324	218,42
3V-SR-1200	NEGRO	219	180	M20	14	246	136	251	220	255,7	1200	10,49	21325	230,55
3V-SR-1950	NEGRO	219	180	M20	14	246	136	251	220	255,7	1950	10,49	21131	242,69
3V-SR-2400	NEGRO	219	180	M20	14	246	136	251	220	255,7	2400	10,56	21132	250,67
3V-SR-3000	NEGRO	219	180	M20	14	246	136	251	220	255,7	3000	11,48	21133	273,52
3V-SR-3600	NEGRO	219	180	M20	14	246	136	251	220	255,7	3600	11,70	21134	284,33

*Precios de catálogo indicados en €

V-SR Frecuencia propia: 3-5 Hz

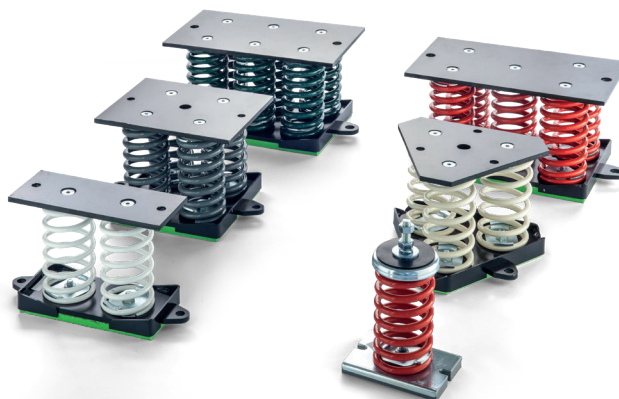
		Tipo	Color muelle	A (mm)	B (mm)	C (mm)	D (mm)	E (mm)	F (mm)	G (mm)	H (mm)	I (mm)	J (mm)	Carga (kg)	Peso (kg)	Código	Precio
		4V-SR-800	NEGRO	250	180	M20	200	14	210	260	288	206		800	13,12	21326	282,79
		4V-SR-1600	NEGRO	250	180	M20	200	14	210	260	288	206		1600	13,12	21327	298,50
		4V-SR-2600	NEGRO	250	180	M20	200	14	210	260	288	206		2600	13,12	21081	314,22
		4V-SR-3200	NEGRO	250	180	M20	200	14	210	260	288	206		3200	13,46	21082	324,53
		4V-SR-4000	NEGRO	250	180	M20	200	14	210	260	288	206		4000	13,78	21083	354,13
		4V-SR-4800	NEGRO	250	180	M20	200	14	210	260	288	206		4800	13,88	21084	368,15
		Tipo	Color muelle	A (mm)	B (mm)	D (mm)	E (mm)	F (mm)	G (mm)	H (mm)	I (mm)	Carga (kg)	Peso (kg)	Código	Precio		
		5V-SR-1000	NEGRO	350	180	200	18	315	360	396	206	1000	17,97	21328	335,67		
		5V-SR-2000	NEGRO	350	180	200	18	315	360	396	206	2000	17,97	21329	354,32		
		5V-SR-3250	NEGRO	350	180	200	18	315	360	396	206	3250	17,970	21091	372,97		
		5V-SR-4000	NEGRO	350	180	200	18	315	360	396	206	4000	18,095	21092	385,23		
		5V-SR-5000	NEGRO	350	180	200	18	315	360	396	206	5000	19,620	21093	420,36		
		5V-SR-6000	NEGRO	350	180	200	18	315	360	396	206	6000	19,990	21094	436,98		
		Tipo	Color muelle	A (mm)	B (mm)	D (mm)	E (mm)	F (mm)	G (mm)	H (mm)	I (mm)	Carga (kg)	Peso (kg)	Código	Precio		
		6V-SR-1200	NEGRO	350	180	200	18	300	360	396	206	1200	19,75	21330	385,52		
		6V-SR-2400	NEGRO	350	180	200	18	300	360	396	206	2400	19,75	21331	406,93		
		6V-SR-3900	NEGRO	350	180	200	18	300	360	396	206	3900	19,750	21101	428,36		
		6V-SR-4800	NEGRO	350	180	200	18	300	360	396	206	4800	19,900	21102	442,38		
		6V-SR-6000	NEGRO	350	180	200	18	300	360	396	206	6000	21,730	21103	482,73		
		6V-SR-7200	NEGRO	350	180	200	18	300	360	396	206	7200	22,174	21104	501,83		
		Tipo	Color muelle	A (mm)	B (mm)	D (mm)	E (mm)	F (mm)	G (mm)	H (mm)	I (mm)	J (mm)	Carga (kg)	Peso (kg)	Código	Precio	
		9V-SR-1800	NEGRO	350	180	300	18	310	360	396	306	100	1800	29,99	21332	592,44	
		9V-SR-3600	NEGRO	350	180	300	18	310	360	396	306	100	3600	29,99	21333	625,34	
		9V-SR-5850	NEGRO	350	180	300	18	310	360	396	306	100	5850	29,99	21111	658,27	
		9V-SR-7200	NEGRO	350	180	300	18	310	360	396	306	100	7200	30,22	21112	679,85	
		9V-SR-9000	NEGRO	350	180	300	18	310	360	396	306	100	9000	32,96	21113	741,83	
		9V-SR-10800	NEGRO	350	180	300	18	310	360	396	306	100	10800	33,63	21114	771,25	

V-SH

Los soportes V-SH son capaces de llegar a frecuencias naturales muy bajas, de 2 a 5 Hz. Además, este soporte incorpora una alfombrilla de Sylomer® proporcionando también un buen aislamiento a medias-altas frecuencias. Gracias a esta combinación muelle-sylomer®, este soporte puede proporcionar un gran aislamiento en todo el rango de frecuencias.

Esta gama de soportes se compone de:

- Un muelle de alta elasticidad y muy baja frecuencia.
- Un sistema de nivelación incorporado.
- Una base de Sylomer® para aislar medias-altas frecuencias.



V-SH

Frecuencia propia 2-5 Hz

Tipo	Color muelle	A (mm)	B (mm)	C (mm)	D (mm)	E (mm)	F (mm)	Carga (kg)	Peso (kg)	Código	Precio
V-SH 67	AZUL	93	173	M12	98,5	120	12	67	1,48	20397	57,91
V-SH 95	BLANCO	93	173	M12	98,5	120	12	95	1,53	20465	57,91
V-SH 123	NEGRO	93	173	M12	98,5	120	12	123	1,56	20398	57,91
V-SH 173	BEIGE	93	173	M12	98,5	120	12	173	1,65	20466	60,08
V-SH 223	ROJO	93	173	M12	98,5	120	12	223	2,01	20399	62,27
V-SH 335	GRIS	93	173	M12	98,5	120	12	335	2,32	20467	69,26
V-SH 446	VERDE	93	173	M12	98,5	120	12	446	2,52	20400	73,23
V-SH 700	MARRÓN	93	173	M12	98,5	120	12	700	2,52	20464	81,85
V-SH-67-DB	AZUL	140	182	12	98,5	120		67	1,7	20512	63,71
V-SH-95-DB	BLANCO	140	182	12	98,5	120		95	1,7	20513	63,71
V-SH-123-DB	NEGRO	140	182	12	98,5	120		123	1,7	20514	63,71
V-SH-173-DB	BEIGE	140	182	12	98,5	120		173	1,7	20515	66,10
V-SH-223-DB	ROJO	140	182	12	98,5	120		223	1,7	20516	68,50
V-SH-335-DB	GRIS	140	182	12	98,5	120		335	1,7	20517	76,18
V-SH-446-DB	VERDE	140	182	12	98,5	120		446	1,7	20518	80,55
V-SH-700-DB	MARRÓN	140	182	12	98,5	120		700	2,72	20530	90,03

Tipo	Color muelle	A (mm)	B (mm)	D (mm)	E (mm)	F (mm)	G (mm)	H (mm)	I (mm)	J (mm)	Carga (kg)	Peso (kg)	Código	Precio
2V-SH 134	AZUL	250	180	100	14	210	100	106	270	298	134	5.04	20405	147,37
2V-SH 190	BLANCO	250	180	100	14	210	100	106	270	298	190	5.15	21010	151,65
2V-SH 246	NEGRO	250	180	100	14	210	100	106	270	298	226	5.20	20406	154,00
2V-SH 346	BEIGE	250	180	100	14	210	100	106	270	298	346	5.38	21011	156,21
2V-SH 446	ROJO	250	180	100	14	210	100	106	270	298	446	6.12	20407	165,00
2V-SH 670	GRIS	250	180	100	14	210	100	106	270	298	670	6.52	21012	179,37
2V-SH 892	VERDE	250	180	100	14	210	100	106	270	298	892	7.06	20408	187,30
2V-SH 1400	MARRÓN	250	180	100	14	210	100	106	270	298	1400	7,3	21015	205,10

Tipo	Color muelle	A (mm)	B (mm)	C (mm)	D (mm)	E (mm)	F (mm)	G (mm)	H (mm)	I (mm)	Carga (kg)	Peso (kg)	Código	Precio
3V-SH 201	AZUL	219	180	M20	14	246	136	251	220	255,7	201	7.55	21020	208,05
3V-SH 285	BLANCO	219	180	M20	14	246	136	251	220	255,7	285	7.72	21021	217,03
3V-SH 369	NEGRO	219	180	M20	14	246	136	251	220	255,7	369	7.79	21022	218,32
3V-SH 519	BEIGE	219	180	M20	14	246	136	251	220	255,7	519	8.06	21023	221,78
3V-SH 669	ROJO	219	180	M20	14	246	136	251	220	255,7	669	9.17	21024	234,47
3V-SH 1005	GRIS	219	180	M20	14	246	136	251	220	255,7	1005	9.77	21025	254,47
3V-SH 1338	VERDE	219	180	M20	14	246	136	251	220	255,7	1338	10.57	21026	266,67
3V-SH 2100	MARRÓN	219	180	M20	14	246	136	251	220	255,7	2100	11	21029	288,61

*Precios de catálogo indicados en €

V-SH Frecuencia propia: 2-5 Hz

Tipo	Color muelle	A (mm)	B (mm)	C (mm)	D (mm)	E (mm)	F (mm)	G (mm)	H (mm)	I (mm)	Carga (kg)	Peso (kg)	Código	Precio
4V-SH 268	AZUL	250	180	M20	200	14	210	260	288	206	268	11,15	21030	248,86
4V-SH 380	BLANCO	250	180	M20	200	14	210	260	288	206	380	11,95	21031	252,76
4V-SH 492	NEGRO	250	180	M20	200	14	210	260	288	206	492	12,2	21032	255,50
4V-SH 692	BEIGE	250	180	M20	200	14	210	260	288	206	692	12,49	21033	262,49
4V-SH 892	ROJO	250	180	M20	200	14	210	260	288	206	892	12,72	21034	272,16
4V-SH 1340	GRIS	250	180	M20	200	14	210	260	288	206	1340	13,14	21035	298,81
4V-SH 1784	VERDE	250	180	M20	200	14	210	260	288	206	1784	13,727	21036	315,08
4V-SH 2800	MARRÓN	250	180	M20	200	14	210	260	288	206	2800	13,727	21039	343,82

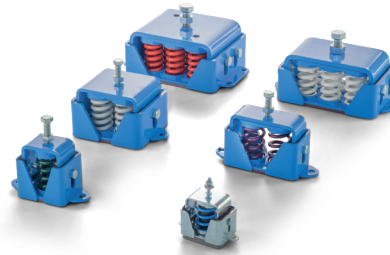
Tipo	Color muelle	A (mm)	B (mm)	D (mm)	E (mm)	F (mm)	G (mm)	H (mm)	I (mm)	Carga (kg)	Peso (kg)	Código	Precio
5V-SH 335	AZUL	350	180	200	18	315	360	396	206	335	13.071	21040	294,10
5V-SH 475	BLANCO	350	180	200	18	315	360	396	206	475	13.356	21041	300,57
5V-SH 615	NEGRO	350	180	200	18	315	360	396	206	615	13.476	21042	305,13
5V-SH 865	BEIGE	350	180	200	18	315	360	396	206	865	13.926	21043	314,45
5V-SH 1115	ROJO	350	180	200	18	315	360	396	206	1115	15.781	21044	339,82
5V-SH 1675	GRIS	350	180	200	18	315	360	396	206	1675	16.786	21045	380,10
5V-SH 2230	VERDE	350	180	200	18	315	360	396	206	2230	18.116	21046	400,44
5V-SH 3500	MARRÓN	350	180	200	18	315	360	396	206	3500	18,116	21049	437,56

Tipo	Color muelle	A (mm)	B (mm)	D (mm)	E (mm)	F (mm)	G (mm)	H (mm)	I (mm)	Carga (kg)	Peso (kg)	Código	Precio
6V-SH 402	AZUL	350	180	200	18	300	360	396	206	402	13.870	21050	336,83
6V-SH 570	BLANCO	350	180	200	18	300	360	396	206	570	14.212	21051	349,53
6V-SH 738	NEGRO	350	180	200	18	300	360	396	206	738	14.356	21052	356,51
6V-SH 1038	BEIGE	350	180	200	18	300	360	396	206	1038	14.896	21053	396,84
6V-SH 1338	ROJO	350	180	200	18	300	360	396	206	1338	17.122	21054	414,86
6V-SH 2010	GRIS	350	180	200	18	300	360	396	206	2010	18.328	21055	426,30
6V-SH 2676	VERDE	350	180	200	18	300	360	396	206	2676	19.924	21056	451,81
6V-SH 4200	MARRÓN	350	180	200	18	300	360	396	206	4200	19,924	21059	500,99

Tipo	Color muelle	A (mm)	B (mm)	D (mm)	E (mm)	F (mm)	G (mm)	H (mm)	I (mm)	J (mm)	Carga (kg)	Peso (kg)	Código	Precio
9V-SH 603	AZUL	350	180	300	18	310	360	396	306	100	603	21.176	21060	480,42
9V-SH 855	BLANCO	350	180	300	18	310	360	396	306	100	855	21.689	21061	480,42
9V-SH 1107	NEGRO	350	180	300	18	310	360	396	306	100	1107	21.905	21062	490,75
9V-SH 1557	BEIGE	350	180	300	18	310	360	396	306	100	1557	22.715	21063	510,28
9V-SH 2007	ROJO	350	180	300	18	310	360	396	306	100	2007	26.054	21064	534,94
9V-SH 3015	GRIS	350	180	300	18	310	360	396	306	100	3015	27.863	21065	625,37
9V-SH 4014	VERDE	350	180	300	18	310	360	396	306	100	4014	30.257	21066	663,03
9V-SH 6300	MARRÓN	350	180	300	18	310	360	396	306	100	6300	30,257	21069	711,22

Muelle antisísmico AMC

Estos soportes están fabricados con sistemas de anclaje mecánico que permiten asegurar su unidad en aplicaciones estáticas y ofrecer una gran fiabilidad para el aislamiento de vibraciones de baja frecuencia.



	Tipo	Color muelle	Peso (kg)	CARGA kg MAX	Código	Precio
	ANTI-SISMICO MINI	NEGRO	1,07	8	21278	41,84
		NEGRO	1,2	15	21270	43,11
		NEGRO	1.138	25	21271	44,77
		AZUL	1.13	50	21272	45,72
		GRIS	1.159	75	21273	46,09
		BEIGE	1.206	100	21274	45,72
		BLANCO	1.184	125	21275	47,15
		NEGRO	1.214	150	21276	48,86
		ROJO	1.303	250	21277	67,44
	ANTI-SISMICO MINI + SYLOMER [®]	NEGRO	1,06	8	21224	45,10
		NEGRO	1,2	15	21222	46,45
		NEGRO	1.122	25	21261	47,93
		AZUL	1.114	50	21262	48,25
		GRIS	1.143	75	21263	48,55
		BEIGE	1.19	100	21264	48,88
		BLANCO	1.168	125	21265	49,18
		NEGRO	1.198	150	21266	50,52
		ROJO	1.287	250	21267	71,15

	Tipo	Nº muelles	Color muelle	Flecha mm	Peso (kg)	CARGA kg MAX	Código	Precio
	1 AMC ANTI-SISMICO	1	AMARILLO	22	3.191	200	20410	77,28
		1	MORADO	22	3.5	305	20409	78,86
		1	VERDE	22	3.575	405	20381	84,28
		1	GRIS	22	3.688	540	20382	116,18
		1	BLANCO	22	3.602	612	20383	118,54
		1	ROJO	22	3.774	803	20384	124,58
	1 AMC ANTI-SISMICO + SYLOMER [®]	1	AMARILLO	22	3.191	200	20338	81,45
		1	MORADO	22	3.484	305	20413	83,12
		1	VERDE	22	3.559	405	20377	85,12
		1	GRIS	22	3.672	540	20378	117,35
		1	BLANCO	22	3.586	612	20379	119,75
		1	ROJO	22	3.758	803	20380	125,81
	2 AMC ANTI-SISMICO	2	AMARILLO	22	4.869	400	20529	126,98
		2	MORADO	22	4.931	610	20494	129,58
		2	VERDE	22	5.081	810	20496	138,80
		2	GRIS	22	5.307	1080	20497	178,59
		2	BLANCO	22	5.135	1224	20498	180,30
		2	ROJO	22	5.479	1606	20500	191,78
	2 AMC ANTI-SISMICO + SYLOMER [®]	2	AMARILLO	22	4.869	400	20528	128,26
		2	MORADO	22	4.902	610	20480	130,87
		2	VERDE	22	5.052	810	20487	140,18
		2	GRIS	22	5.278	1080	20488	180,34
		2	BLANCO	22	5.106	1224	20489	182,11
		2	ROJO	22	5.45	1606	20490	193,70
	4 AMC ANTI-SISMICO	4	AMARILLO	22	10.54	800	20679	213,66
		4	MORADO	22	10.594	1220	20700	218,03
		4	VERDE	22	10.894	1620	20696	231,40
		4	GRIS	22	11.346	2160	20697	244,78
		4	BLANCO	22	11.002	2448	20698	277,56
		4	ROJO	22	11.69	3212	20699	323,93
	4 AMC ANTI-SISMICO + SYLOMER [®]	4	AMARILLO	22	10.54	800	20680	220,61
		4	MORADO	22	10.54	1220	20686	225,12
		4	VERDE	22	10.84	1620	20687	236,04
		4	GRIS	22	11.292	2160	20688	249,68
		4	BLANCO	22	10.948	2448	20689	283,13
		4	ROJO	22	11.636	3212	20690	330,42

*Precios de catálogo indicados en €

Muelle antisísmico AMC

Con el objeto de mejorar su comportamiento en aplicaciones sísmicas el departamento técnico de AMC-MECANOCAUCHO ha diseñado una nueva arquitectura interna que permite resistir a dichos entornos.



	Tipo	Nº muelles	Color muelle	Flecha mm	Peso (kg)	CARGA kg MAX	Código	Precio
	6 AMC ANTISÍSMICO	6	AMARILLO	22	14.829	1200	20749	316,54
		6	MORADO	22	14.909	1830	20761	323,01
		6	VERDE	22	15.359	2430	20762	323,65
		6	GRIS	22	16.037	3240	20763	324,57
		6	BLANCO	22	15.521	3672	20764	354,60
		6	ROJO	22	16.553	4818	20765	384,04
	6 AMC ANTISÍSMICO + SYLOMER®	6	AMARILLO	22	14.829	1200	20750	334,41
		6	MORADO	22	14.829	1830	20766	341,25
		6	VERDE	22	15.279	2430	20767	344,82
		6	GRIS	22	15.957	3240	20768	359,30
		6	BLANCO	22	15.441	3672	20769	362,89
		6	ROJO	22	16.473	4818	20770	392,47
	9 AMC ANTISÍSMICO	9	AMARILLO	22	21.483	1800	20959	442,08
		9	MORADO	22	21.598	2745	20961	451,11
		9	VERDE	22	22.273	3645	20962	460,88
		9	GRIS	22	23.29	4860	20963	497,15
		9	BLANCO	22	22.516	5508	20964	543,11
		9	ROJO	22	24.064	7227	20965	588,18
	9 AMC ANTISÍSMICO + SYLOMER®	9	AMARILLO	22	21.483	1800	20990	456,12
		9	MORADO	22	21.483	2745	20992	465,43
		9	VERDE	22	22.158	3645	20993	470,84
		9	GRIS	22	23.175	4860	20994	511,39
		9	BLANCO	22	22.401	5508	20995	555,81
		9	ROJO	22	23.949	7227	20996	601,13
	10 AMC ANTISÍSMICO	10	AMARILLO	22	24.089	2000	20849	499,82
		10	MORADO	22	24.228	3050	20894	510,03
		10	VERDE	22	24.978	4050	20895	516,78
		10	GRIS	22	26.108	5400	20896	538,79
		10	BLANCO	22	25.248	6120	20897	588,60
		10	ROJO	22	26.968	8030	20898	637,45
	10 AMC ANTISÍSMICO + SYLOMER®	10	AMARILLO	22	24.089	2000	20850	535,36
		10	MORADO	22	24.089	3050	20852	546,30
		10	VERDE	22	24.839	4050	20853	553,64
		10	GRIS	22	25.969	5400	20854	562,80
		10	BLANCO	22	25.109	6120	20855	602,35
		10	ROJO	22	26.829	8030	20856	651,46

	Tipo	RESUMEN	Peso (kg)	Código	Precio
	SNUBBER ANTISÍSMICO	Soporte diseñado para limitar el desplazamiento excesivo de equipos o máquinas en los 3 ejes X, Y, Z	-	22000	367,21

Antisísmico V-SH

Esta gama de soportes se compone de:

- Un muelle de alta elasticidad y que permite obtener muy bajas frecuencias propias.
- Un sistema de nivelación incorporado.
- Una base de Sylomer® para aislar medias-altas frecuencias.



	Tipo	Color muelle	Carga (kg)	Peso (kg)	Código	Precio	
	1V-SH-67 ANTISÍSMICO + SYLOMER®	AZUL	67	5.759	20653	182,57	
	1V-SH-95 ANTISÍSMICO + SYLOMER®	BLANCO	95	5.816	20654	195,45	
	1V-SH-123 ANTISÍSMICO + SYLOMER®	NEGRO	123	5.84	20655	204,55	
	1V-SH-173 ANTISÍSMICO + SYLOMER®	BEIGE	173	5.93	20656	214,64	
	1V-SH-223 ANTISÍSMICO + SYLOMER®	ROJO	223	6.301	20657	229,90	
	1V-SH-335 ANTISÍSMICO + SYLOMER®	GRIS	335	6.502	20658	249,38	
	1V-SH-446 ANTISÍSMICO + SYLOMER®	VERDE	446	6.768	20659	265,52	
	1V-SH-700 ANTISÍSMICO + SYLOMER®	MARRÓN	700	6.768	20661	274,06	
		2V-SH-134 ANTISÍSMICO + SYLOMER®	AZUL	134	10.423	20587	309,22
		2V-SH-190 ANTISÍSMICO + SYLOMER®	BLANCO	190	10.537	20588	332,45
2V-SH-246 ANTISÍSMICO + SYLOMER®		NEGRO	246	10.585	20589	347,98	
2V-SH-346 ANTISÍSMICO + SYLOMER®		BEIGE	346	10.765	20590	365,42	
2V-SH-446 ANTISÍSMICO + SYLOMER®		ROJO	446	11.507	20591	393,17	
2V-SH-670 ANTISÍSMICO + SYLOMER®		GRIS	670	11.909	20592	429,53	
2V-SH-892 ANTISÍSMICO + SYLOMER®		VERDE	892	12.441	20593	446,17	
2V-SH-1400 ANTISÍSMICO + SYLOMER®		MARRÓN	1400	12.441	20594	466,11	
		4V-SH-268 ANTISÍSMICO + SYLOMER®	AZUL	268	19.909	20752	584,07
		4V-SH-380 ANTISÍSMICO + SYLOMER®	BLANCO	380	20.137	20753	628,86
	4V-SH-492 ANTISÍSMICO + SYLOMER®	NEGRO	492	20.233	20754	658,29	
	4V-SH-692 ANTISÍSMICO + SYLOMER®	BEIGE	692	20.593	20755	691,50	
	4V-SH-892 ANTISÍSMICO + SYLOMER®	ROJO	892	22.077	20756	714,16	
	4V-SH-1340 ANTISÍSMICO + SYLOMER®	GRIS	1340	22.881	20757	816,41	
	4V-SH-1784 ANTISÍSMICO + SYLOMER®	VERDE	1784	23.945	20758	873,91	
	4V-SH-2800 ANTISÍSMICO + SYLOMER®	MARRÓN	2800	23.945	20759	915,51	
		6V-SH-402 ANTISÍSMICO + SYLOMER®	AZUL	402	30.076	20861	818,33
		6V-SH-570 ANTISÍSMICO + SYLOMER®	BLANCO	570	30.418	20862	882,66
6V-SH-738 ANTISÍSMICO + SYLOMER®		NEGRO	738	30.562	20863	924,02	
6V-SH-1038 ANTISÍSMICO + SYLOMER®		BEIGE	1038	31.102	20864	971,05	
6V-SH-1338 ANTISÍSMICO + SYLOMER®		ROJO	1338	33.328	20865	1.049,10	
6V-SH-2010 ANTISÍSMICO + SYLOMER®		GRIS	2010	34.534	20866	1.152,94	
6V-SH-2676 ANTISÍSMICO + SYLOMER®		VERDE	2676	36.13	20867	1.236,35	
6V-SH-4200 ANTISÍSMICO + SYLOMER®		MARRÓN	4200	36.13	20868	1.306,31	
		9V-SH-603 ANTISÍSMICO + SYLOMER®	AZUL	603	46.273	20887	1.179,46
		9V-SH-855 ANTISÍSMICO + SYLOMER®	BLANCO	855	46.786	20888	1.273,68
	9V-SH-1107 ANTISÍSMICO + SYLOMER®	NEGRO	1107	47.002	20889	1.333,40	
	9V-SH-1557 ANTISÍSMICO + SYLOMER®	BEIGE	1557	47.812	20890	1.401,62	
	9V-SH-2007 ANTISÍSMICO + SYLOMER®	ROJO	2007	51.151	20891	1.516,38	
	9V-SH-3015 ANTISÍSMICO + SYLOMER®	GRIS	3015	52.96	20892	1.669,78	
	9V-SH-4014 ANTISÍSMICO + SYLOMER®	VERDE	4014	55.354	20893	1.792,60	
	9V-SH-6300 ANTISÍSMICO + SYLOMER®	MARRÓN	6300	55.354	20900	1.903,02	

*Precios de catálogo indicados en €

Antisísmico V-SR

Esta gama de soportes se compone de:

- Un muelle con gran capacidad de carga y que permite obtener bajas frecuencias propias.
- Un sistema de nivelación incorporado.
- Una base de Sylomer® para aislar medias-altas frecuencias.



	Tipo	Color muelle	Carga (kg)	Peso (kg)	Código	Precio
	V-SR-200 ANTISÍSMICO + SYLOMER®	NEGRO	200	6,715	21340	162,54
	V-SR-400 ANTISÍSMICO + SYLOMER®	NEGRO	400	6,715	21341	171,57
	V-SR-650 ANTISÍSMICO + SYLOMER®	NEGRO	650	6,715	20502	180,62
	V-SR-800 ANTISÍSMICO + SYLOMER®	NEGRO	800	6,74	20503	199,60
	V-SR-1000 ANTISÍSMICO + SYLOMER®	NEGRO	1000	7,045	20504	221,87
	V-SR-1200 ANTISÍSMICO + SYLOMER®	NEGRO	1200	7,119	20505	242,98
	2V-SR-400 ANTISÍSMICO + SYLOMER®	NEGRO	400	12,335	21342	295,65
	2V-SR-800 ANTISÍSMICO + SYLOMER®	NEGRO	800	12,335	21343	312,07
	2V-SR-1300 ANTISÍSMICO + SYLOMER®	NEGRO	1300	12,335	20506	328,51
	2V-SR-1600 ANTISÍSMICO + SYLOMER®	NEGRO	1600	12,385	20507	363,39
	2V-SR-2000 ANTISÍSMICO + SYLOMER®	NEGRO	2000	12,995	20508	404,86
	2V-SR-2400 ANTISÍSMICO + SYLOMER®	NEGRO	2400	13,143	20509	443,81
	4V-SR-800 ANTISÍSMICO + SYLOMER®	NEGRO	800	23,733	21344	561,25
	4V-SR-1600 ANTISÍSMICO + SYLOMER®	NEGRO	1600	23,733	21345	592,42
	4V-SR-2600 ANTISÍSMICO + SYLOMER®	NEGRO	2600	23,733	21141	623,61
	4V-SR-3200 ANTISÍSMICO + SYLOMER®	NEGRO	3200	23,833	21142	690,17
	4V-SR-4000 ANTISÍSMICO + SYLOMER®	NEGRO	4000	25,053	21143	769,81
	4V-SR-4800 ANTISÍSMICO + SYLOMER®	NEGRO	4800	25,349	21144	844,59
	6V-SR-1200 ANTISÍSMICO + SYLOMER®	NEGRO	1200	35,812	21346	764,55
	6V-SR-2400 ANTISÍSMICO + SYLOMER®	NEGRO	2400	35,812	21347	807,02
	6V-SR-3900 ANTISÍSMICO + SYLOMER®	NEGRO	3900	35,812	20877	849,51
	6V-SR-4800 ANTISÍSMICO + SYLOMER®	NEGRO	4800	35,962	20878	941,07
	6V-SR-6000 ANTISÍSMICO + SYLOMER®	NEGRO	6000	37,792	20879	1.052,30
	6V-SR-7200 ANTISÍSMICO + SYLOMER®	NEGRO	7200	38,236	20880	1.156,28
	9V-SR-1800 ANTISÍSMICO + SYLOMER®	NEGRO	1800	54,877	21348	1.141,89
	9V-SR-3600 ANTISÍSMICO + SYLOMER®	NEGRO	3600	54,877	21349	1.205,33
	9V-SR-5850 ANTISÍSMICO + SYLOMER®	NEGRO	5850	54,877	20952	1.268,77
	9V-SR-7200 ANTISÍSMICO + SYLOMER®	NEGRO	7200	55,102	20953	1.405,62
	9V-SR-9000 ANTISÍSMICO + SYLOMER®	NEGRO	9000	57,847	20954	1.571,94
	9V-SR-10800 ANTISÍSMICO + SYLOMER®	NEGRO	10800	58,513	20955	1.727,34

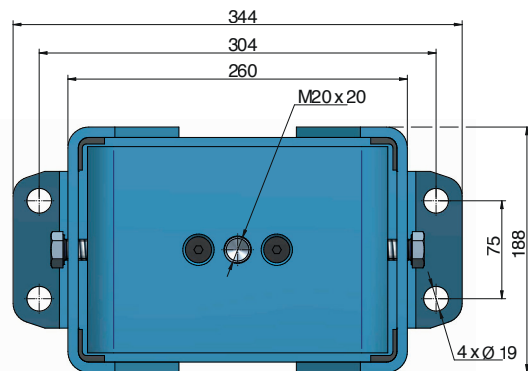
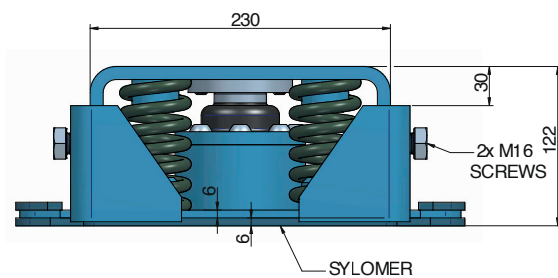
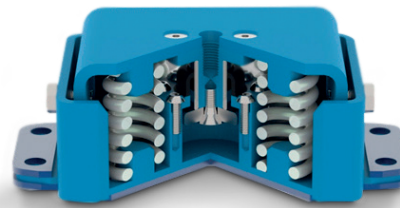
Soporte antisísmico VISCOSO

VIDEO TEST



El Soporte de muelle es adecuado para aquellas aplicaciones que requieren un mayor nivel de aislamiento de la vibración y control del movimiento, como:

- Grupos electrógenos de emergencia en hospitales, organizaciones de almacenamiento de datos o áreas residenciales.
- Bombas o compresores de pistón que tienen alta excentricidad donde no se puede instalar una masa de inercia.
- Equipamiento HVAC en hospitales o áreas residenciales.
- Este Soporte es adecuado para el aislamiento de máquinas rotativas estáticas que están expuestas a choques axiales y radiales, goteo de aceite o diesel o expuestos a las inclemencias del tiempo.

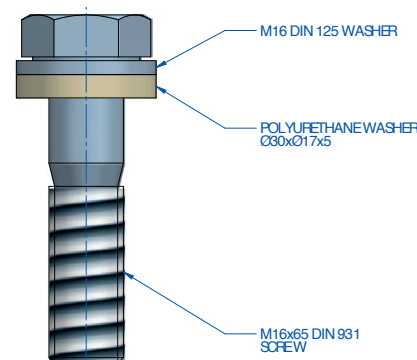
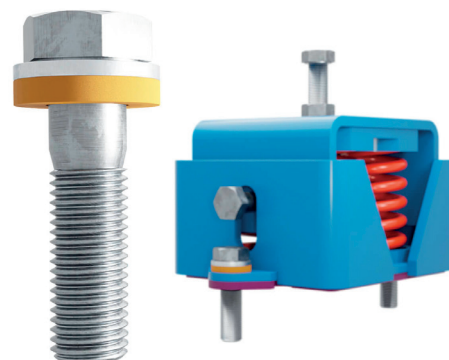


Tipo	Nº muelles	Color muelle	Flecha mm	CARGA kg MAX	Código	Precio
SOPORTE ANTISISMICO VISCOSO	4	AMARILLO	22	800	21269	984,00
	4	MORADO	22	1220	21256	1.004,09
	4	VERDE	22	1620	21255	1.068,42
	4	GRIS	22	2160	21257	1.109,78
	4	BLANCO	22	2448	21258	1.156,82
	4	ROJO	22	3212	21259	1.234,85

KIT DE FIJACION SYLOMER

Las arandelas de fijación Sylomer permiten una fijación mecánica evitando transmisión de ruido estructural.

Tipo	Código	Precio
1V-SR-SH/2V-SR-SH	708095	3,71
4/6/9V-SR-SH	708096	6,65
AMC ANTI-SEISMIC	708097	3,59
ANTI-SEISMIC MINI	708098	1,44



*Precios de catálogo indicados en €

by getzner
sylomer[®]
Tacos y alfombrillas



VIBRATION ISOLATOR PRO

Esta aplicación te ayudará a **ENCONTRAR EL SOPORTE ANTIVIBRATORIO CORRECTO** para tu caso. Los acelerómetros integrados de su teléfono son capaces de realizar mediciones FFT donde podrá ver cuáles son las frecuencias predominantes que necesita aislar.



TSR + sylomer[®]

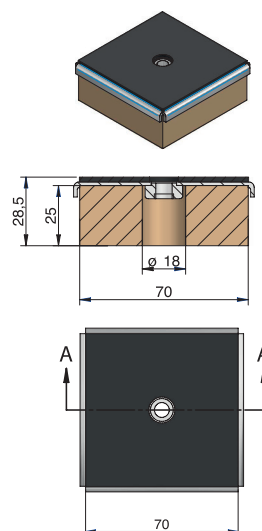
APLICACIONES

Los soportes antivibratorios de AMC-MECANOCAUCHO tipo TSR, incorporan el material antivibratorio SYLOMER de espuma microcelular. Estos soportes se pueden llegar a fijar mecánicamente gracias a la rosca interna que incorpora la parte metálica, la cual está tratada con un baño antioxidante que cumple la normativa RoHS. Además, los soportes TSR disponen de una placa antideslizante superior de caucho neopreno pensado para cuando sea necesario una instalación únicamente de apoyo. Existen 6 elementos diferentes para un gran rango de cargas.

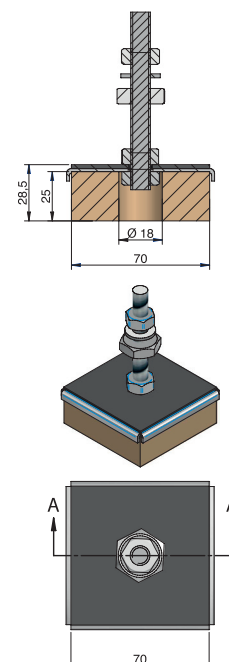


Tipo	Flecha mm	CARGA kg MIN	CARGA kg MAX	FREC. Hz. Carga MIN	FREC. Hz. Carga MAX	K Dyn kN/mm	E Modulus N/mm ²	M	Peso (kg)	Código	Precio
TSR 55 + KIT NIV	1,6	10	25	23,8	11	0,16	0,87	M8	0,2	157101	11,09
								M10	0,253	157107	12,08
								M12	0,314	157113	13,31
TSR 110 + KIT NIV	2,1	25	45	17,4	11,1	0,23	1,25	M8	0,21	157102	11,95
								M10	0,258	157108	12,93
								M12	0,324	157114	14,18
TSR 220 + KIT NIV	2,1	45	75	16	11,1	0,38	2,03	M8	0,225	157103	12,36
								M10	0,273	157109	14,08
								M12	0,34	157115	14,80
TSR 450 + KIT NIV	2,7	75	150	15,5	10,4	0,67	3,58	M8	0,24	157104	15,22
								M10	0,287	157110	16,94
								M12	0,353	157116	17,65
TSR 850 + KIT NIV	2,9	150	250	14,2	11,1	1,28	6,9	M8	0,26	157105	15,80
								M10	0,31	157111	16,69
								M12	0,375	157117	17,94
TSR 1200 + KIT NIV	2,9	250	300	11	10	1,24	6,7	M8	0,275	157106	18,79
								M10	0,3	157112	19,26
								M12	0,366	157118	20,48
TSR 55	1,6	10	25	23,8	11	0,16	0,87	M8	0,163	157001	10,66
								M10	0,163	157008	10,96
								M12	0,163	157014	11,58
TSR 110	2,1	25	45	17,4	11,1	0,23	1,25	M8	0,173	157002	11,71
								M10	0,173	157009	11,83
								M12	0,173	157015	12,08
TSR 220	2,1	45	75	16	11,1	0,38	2,03	M8	0,188	157003	11,95
								M10	0,188	157010	12,26
								M12	0,188	157016	12,82
TSR 450	2,7	75	150	15,5	10,4	0,67	3,58	M8	0,203	157004	15,22
								M10	0,203	157011	15,42
								M12	0,203	157017	15,67
TSR 850	2,9	150	250	14,2	11,1	1,28	6,9	M8	0,223	157005	15,54
								M10	0,223	157012	15,67
								M12	0,223	157018	15,92
TSR 1200	2,9	250	300	11	10	1,24	6,7	M8	0,238	157006	17,78
								M10	0,238	157013	17,89
								M12	0,238	157019	18,39

TSR sin Kit de Nivelación

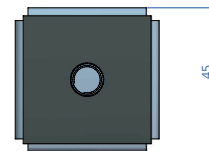
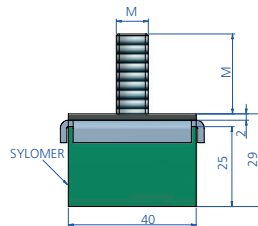
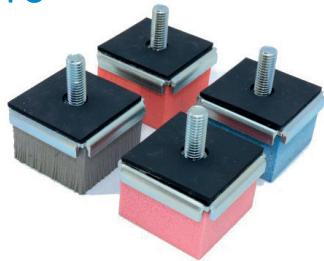


TSR con Kit de Nivelación



TSR+ **sylomer**[®] by getzner

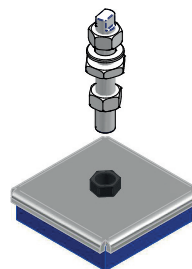
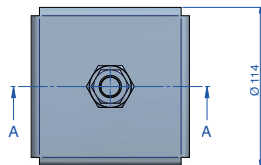
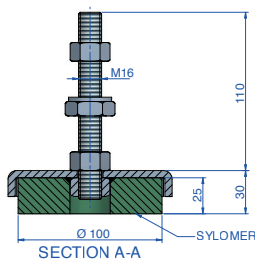
40x40



Tipo	Carga (kg)	Flеча mm	Frec. Propia. Hz	M	Código	Precio
TSR 55 40X40	7.5	1.6	13.6	M-8x20	157035	6,48
				M-10x25	157066	7,98
TSR 110 40X40	15	2	11.7	M-8x20	157036	7,40
				M-10x25	157067	8,65
TSR 220 40X40	25	2,1	11.5	M-8x20	157037	7,69
				M-10x25	157070	8,98

TSR+ **sylomer**[®] by getzner

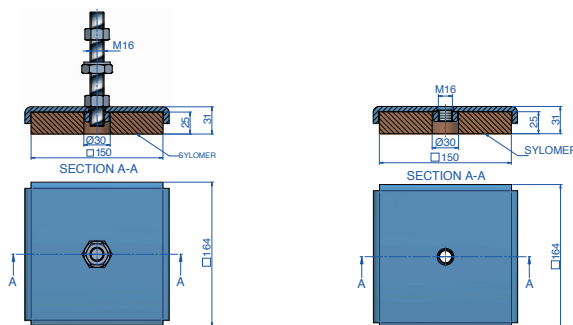
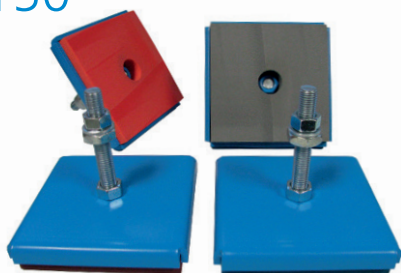
100x100



Tipo	CARGA kg MIN	CARGA kg MAX	FREC. Hz. Carga MIN	FREC. Hz. Carga MAX	Peso (kg)	Código	Precio
TSR 100x100 SR_55 M16 + Kit Niv. M16x130	20	45	24.5	12.9	1,1	157071	48,26
TSR 100x100 SR_110 M16 + Kit Niv. M16x130	47	92	18.5	11	1,16	157072	50,87
TSR 100x100 SR_220 M16 + Kit Niv. M16x130	96	160	16.1	10.6	1,24	157073	53,32
TSR 100x100 SR_450 M16 + Kit Niv. M16x130	170	323	15.1	10.1	1,34	157074	57,67
TSR 100x100 SR_850 M16 + Kit Niv. M16x130	342	530	14.5	11.3	1,39	157075	62,90
TSR 100x100 SR_1200 M16 + Kit Niv. M16x130	561	641	11.5	10.3	1,42	157076	66,28

Tipo	CARGA kg MIN	CARGA kg MAX	FREC. Hz. Carga MIN	FREC. Hz. Carga MAX	Peso (kg)	Código	Precio
TSR 100x100 SR55 M16	20	45	24.5	12.9	1,1	157083	45,87
TSR 100x100 SR110 M16	47	92	18.5	11	1,16	157084	48,42
TSR 100x100 SR220 M16	96	160	16.1	10.6	1,24	157085	50,82
TSR 100x100 SR450 M16	170	323	15.1	10.1	1,34	157086	55,06
TSR 100x100 SR850 M16	342	530	14.5	11.3	1,39	157087	60,17
TSR 100x100 SR1200 M16	561	641	11.5	10.3	1,42	157088	63,45

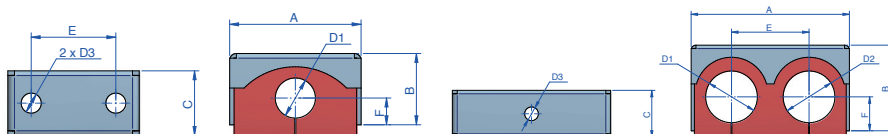
TSR+ **sylomer**[®]
150x150



Tipo	CARGA kg MIN	CARGA kg MAX	FREC. Hz. Carga MIN	FREC. Hz. Carga MAX	Código	Precio
TSR 150x150 SR_110 M16 + Kit Niv. M16x130	107	230	16,7	11,4	157120	65,14
TSR 150x150 SR_220 M16 + Kit Niv. M16x130	230	430	16,6	10,5	157121	68,33
TSR 150x150 SR_450 M16 + Kit Niv. M16x130	430	860	17,4	10,0	157122	78,89
TSR 150x150 SR_850 M16 + Kit Niv. M16x130	860	1420	18,6	11,3	157123	79,44
TSR 150x150 SR_1200 M16 + Kit Niv. M16x130	1420	1900	18,6	10,6	157124	85,98

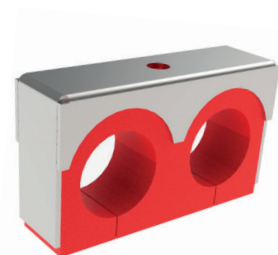
Tipo	CARGA kg MIN	CARGA kg MAX	FREC. Hz. Carga MIN	FREC. Hz. Carga MAX	Código	Precio
TSR 150x150 SR_110 M16	107	230	16,7	11,4	157125	62,25
TSR 150x150 SR_220 M16	230	430	16,6	10,5	157126	65,44
TSR 150x150 SR_450 M16	430	860	17,4	10,0	157127	76,01
TSR 150x150 SR_850 M16	860	1420	18,6	11,3	157128	76,62
TSR 150x150 SR_1200 M16	1420	1900	18,6	10,6	157129	82,93

AKUSTIK PIPE + **sylomer**[®]



TIPO B

TIPO A



Tipo	A (mm)	B (mm)	C (mm)	E (mm)	F (mm)	D1 (Min.)	D2 (Máx.)	D3 (Max.)	Código	Precio
TIPO A	70	34,5	29	36	14,5	15	18	8,5	23872	15,73
	70	34,5	29	36	14,5	18	18	8,5	23873	15,73
	82	42	29	43	16	21,2	24,3	8,5	23874	17,95
	70	34,5	29	36	13	22	22	8,5	23871	23,54
	99	51,5	30	48	21	28	28	8,5	23876	23,60
	99	51,5	30	48	21	32	32	8,5	23875	23,60
TIPO B	59	32	29	38	12	18	-	9	23877	15,99

LA REVOLUCIÓN SILENCIOSA

SYLOMER® es la mejor solución para aislar vibraciones y ruidos propagados por estructuras sólidas. Realizado en material excepcionalmente adaptable y muy efectivo.

SYLOMER® es rápido de colocar y pegar. Es resistente al agua, a aceites, ácidos diluidos y bases, y mantiene su elasticidad a bajas temperaturas.

SYLOMER® se lleva aplicando desde hace más de 35 años y se han realizado ensayos de materiales instalados hace 25 años y se ha podido comprobar que el estado molecular y antivibratorio no ha variado.

SYLOMER® se puede suministrar también en rollos de 5 x 1,5 metros y en tiras de 1,5 metros por cualquier ancho.

Material:

Poliuretano micro celular con excelentes propiedades muelle-amortiguador.

Formato de suministro estándar:

Espesores: 12,5 mm / 25 mm

Rollos: 1,5 metros de ancho, 5 metros de largo.

Tiras: 1,5 metros de ancho y hasta 5 metros de largo.

Otras dimensiones (incluido el espesor) troqueladas, moldeadas bajo plano, se pueden suministrar bajo demanda.

Tipo de material:

Propiedades	Tipo de Ensayo	SR 11	SR 18	SR 28	SR 42	SR 55	SR 110	SR 220	SR 450	SR 850	SR 1200
Color		amarillo	naranja	azul	rosa	verde	marrón	rojo	gris	turquesa	violeta
Rango de uso estático (N/mm ²) **		0.011	0.018	0.028	0.042	0.055	0.110	0.220	0.450	0.850	1.200
Cargas puntuales (N/mm ²) **		0.5	0.75	1.0	2.0	2.0	3.0	4.0	5.0	6.0	6.0
Factor de pérdida mecánica (amortiguamiento)	DIN 53513*	0.25	0.23	0.21	0.16	0.17	0.13	0.13	0.11	0.12	0.09
Módulo a cizalla estático (N/mm ²)	DIN ISO 1827*	0.03	0.05	0.07	0.08	0.13	0.22	0.35	0.58	0.8	0.9
Módulo a cizalla dinámico (N/mm ²)	DIN ISO 1827*	0.1	0.2	0.15	0.17	0.26	0.42	0.64	1.0	1.4	1.6
Abrasión (mm ³) ***	DIN 53516	1400	400	1300	1200	1100	1100	1000	400	300	350
Módulo elástico estático E (N/mm ²) a carga máxima.	DIN 53513*	0.061	0.097	0.166	0.282	0.367	0.87	1.44	3.30	7.2	10.4
Módulo elástico dinámico E (N/mm ²) a carga máxima.	DIN 53513*	0.172	0.280	0.437	0.611	0.753	1.36	2.54	5.04	11.1	16.4
Resistencia a la deformación (N/mm ²) para deformarlo un 10%.		0.012	0.020	0.031	0.047	0.061	0.12	0.22	0.42	0.86	1.08
Rango de temperaturas de uso		-30 to +70									
Picos de temperatura	short term****	+120									
Comportamiento al fuego	DIN 4102 EN ISO 11925-2	B2, B, C and D									

* Procedimiento de medida similar al de la norma en cuestión.

** Datos válidos para un factor de forma q=3, material espesor 25 mm.

*** La medida de la abrasión, depende de la densidad, según varíen los parámetros del ensayo.

**** Dependiendo de la aplicación.



Solicite nuestro tríptico muestrario

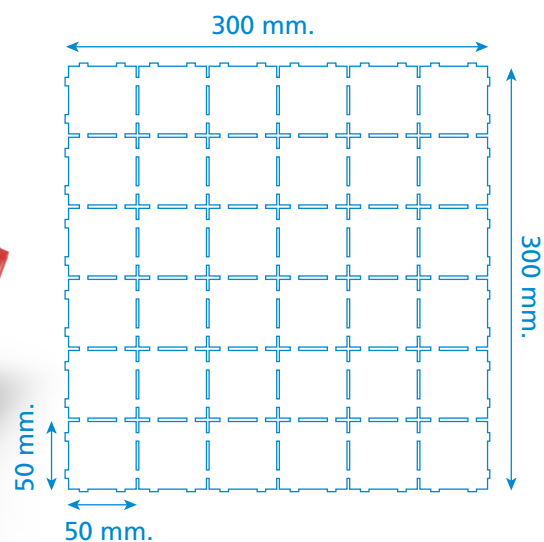
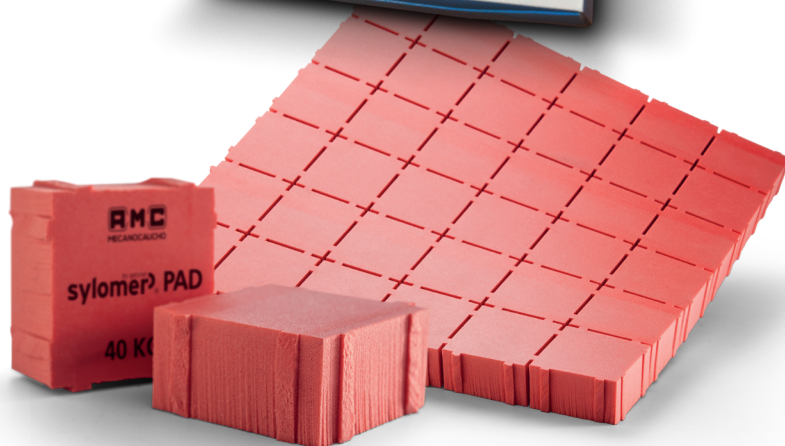
*Precios de catálogo indicados en €

sylomer® PAD

APLICACIONES

El objetivo de este producto es desolidarizar las máquinas generadoras de vibraciones mediante apoyos elásticos de material Sylomer® para evitar la transmisión de las vibraciones por vía solidaria. Este producto ofrece la ventaja de poder adaptarse a diferentes tipos de apoyos con un solo producto fácilmente amoldable y cortable en las dimensiones necesarias.

Este material Sylomer PAD se fabrica en 5 densidades diferentes en función de las necesidades de carga.

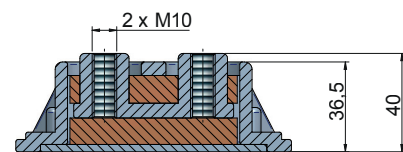
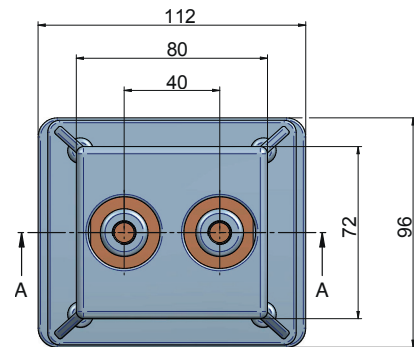
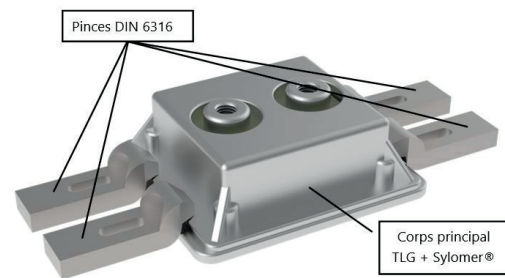


Tipo	Carga Máx kg/pieza	Peso (kg)	ESPESOR (mm)	Frec. Propia. Hz	Código	Precio
SYLOMER PAD 110	20	0,404	12	20,1	707601	71,97
		0,606	25	13,7	707602	109,12
SYLOMER PAD 220	40	0,63	12	17,4	707603	76,84
		0,97	25	11,4	707604	120,49
SYLOMER PAD 450	80	0,92	12	16,1	707605	101,86
		1,345	25	10,6	707606	142,39
SYLOMER PAD 850	120	0,918	12	17,7	712149	119,11
		1,836	25	10,9	712150	180,94
SYLOMER PAD 1200	160	0,945	12	17,3	712151	140,21
		1,89	25	10,6	712152	248,82

TLG + sylomer® by getzner

Los soportes antivibratorios TLG + Sylomer® de AMC-MECANOCAUCHO han sido diseñados para el aislamiento de ruido estructural en edificios. Su material elástico está compuesto por Sylomer® en distintas densidades para adecuarse a aplicaciones de distintas cargas.

Los soportes antivibratorios TLG + Sylomer® incorporan un tope metálico interior que los dota de protección antitracción. Este componente limita el movimiento vertical ascendente cuando el soporte es sometido a fuerzas a tracción.



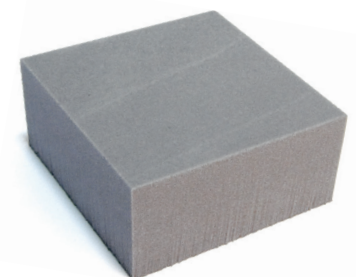
SECTION A-A

Tipo	M	Código	Precio
TLG + Sylomer® 110	M-10	176522	126,33
TLG + Sylomer® 220	M-10	176523	127,48
TLG + Sylomer® 450	M-10	176524	128,63
TLG + Sylomer® 850	M-10	176525	129,78

Tipo	Código	Precio
Clamp DIN 6316 7x60	611533	A consultar

Tacos sylomer® by getzner

Tipo	FORMATO	Peso (kg)	Carga máx (kg)	Frec. Propia. Hz	Código	Precio
Taco Sylomer SR11	100 x 100 x 25 mm.	0,04	10	12	707278	3,84
Taco Sylomer SR18	100 x 100 x 25 mm.	0,045	16	12	707279	4,27
Taco Sylomer SR28	100 x 100 x 25 mm.	0,05	25	12	707280	5,25
Taco Sylomer SR42	100 x 100 x 25 mm.	0,059	40	12	707368	5,75
Taco Sylomer SR55	100 x 100 x 25 mm.	0,075	50	12	707241	6,65
Taco Sylomer SR110	100 x 100 x 25mm	0,1	100	12	707242	8,89
	75 x 75 x 25mm	0,056	50	12	707918	5,32
Taco Sylomer SR220	100 x 100 x 25mm	0,13	200	12	707243	10,20
	75 x 75 x 25mm	0,074	100	12	707919	6,42
Taco Sylomer SR450	100x 100x 25mm	0,17	400	12	707244	13,57
	80x 80x 37mm	0,15	210	8	707344	25,84
	100x 100x 37mm	0,256	350	8	707348	21,60
Taco Sylomer SR850	75 x 75 x 25mm	0,092	200	12	707920	8,32
	100 x 100 x 25mm	0,21	600	12	707245	17,28
	75 x 75 x 25mm	0,115	330	12	707921	10,37
Taco Sylomer SR1200	100 x 100 x 25mm	0,216	820	12	707369	20,70
	75 x 75 x 25mm	0,118	400	12	707922	12,35



Taco SR450 - 37

Alfombrillas **sylomer®**

Tipo	FORMATO	Carga máx (kg)	Frec. Propia. Hz	Peso (kg)	Código	Precio
Taco Sylomer SR55	300 x 300 x 12 mm.	500	18	0,324	707231	29,14
Taco Sylomer SR110	300 x 300 x 12 mm.	900	18	0,432	707232	39,07
Taco Sylomer SR220	300 x 300 x 12 mm.	1800	18	0,55	707233	47,32
Taco Sylomer SR450	300 x 300 x 12 mm.	3600	18	0,73	707234	60,53
Taco Sylomer SR850	300 x 300 x 12 mm.	5400	18	0,918	707235	78,11
Taco Sylomer SR1200	300 x 300 x 12 mm.	11500	18	0,93	707370	101,31



Bloques de **sylomer®** para suelo flotante

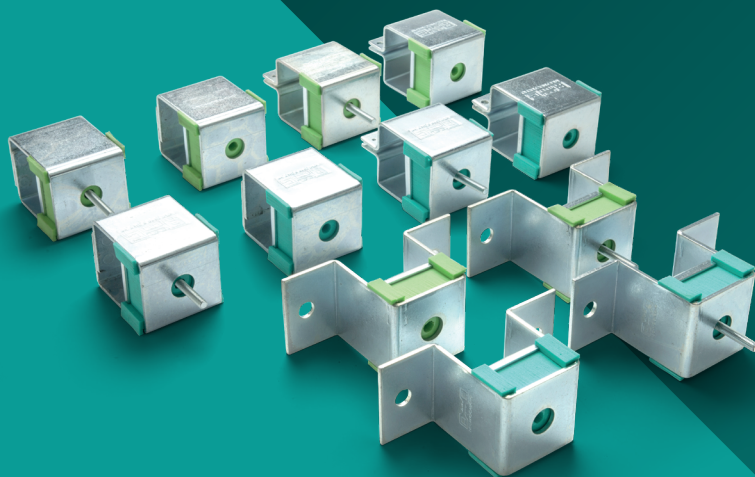
- Gran mejora de aislamiento ruido de Impacto, sobre todo a bajas frecuencias.
- Muy bajo creeping (poca deformación permanente).
- Sistema extremadamente competitivo, gracias a su bajo coste y gran rendimiento.
- Excelente comportamiento ante choques e impactos.
- Permite cualquier tipo de instalación o conducción entre soportes.
- Material con extraordinarias características de envejecimiento.



Tipo	FORMATO	Peso (kg)	Carga máx (kg)	Código	Precio
AFB 30 Floor Block	50 x 50 x 50	0,065	35	707861	10,35
AFB 60 Floor Block	50 x 50 x 50	0,083	60	707862	10,90
AFB 110 Floor Block	50 x 50 x 50	0,103	100	707863	11,85
AFB 160 Floor Block	50 x 50 x 50	0.118	160	707884	12,85

Akustik+ sylomer[®] by getzner

Cuando 2 dB a bajas frecuencias
marcan la diferencia



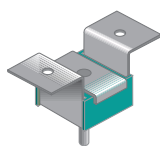
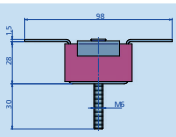
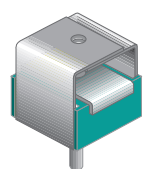
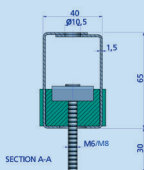
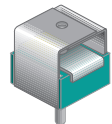
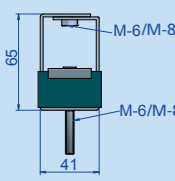

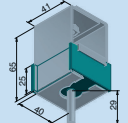
ACOUSTIC HANGER PRO

Ideal para la acústica en edificios. Esta aplicación te ayudará a **ENCONTRAR LA SUSPENSIÓN ANTIVIBRATORIA** adecuada para tu suelo/techo. De manejo muy sencillo, esta aplicación es capaz de elegir el soporte para suelo flotante y proporciona un informe de aislamiento, fichas técnicas y vídeos de instalación.



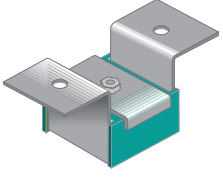








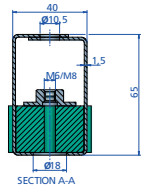




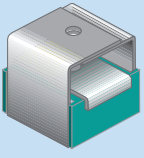




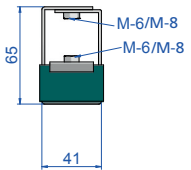





Soportes de techo Akustik + sylomer®

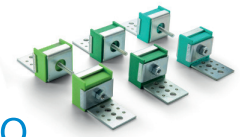


	Tipo	RESUMEN	CARGA	Peso (kg.)	Código	Precio
	Akustik 1 + Sylomer®15 tipo A	Se fija directamente al techo por medio de dos agujeros y al perfil por medio de un tornillo macho "tipo A" M6 o M8.	15 (M6)	0,133	23651	6,70
			15 (M8) NOVEDAD	0,140	23699	6,70
			30 (M6)	0,133	23501	6,75
			30 (M8) NOVEDAD	0,140	23700	6,75
			50 (M6)	0,140	23502	6,93
			50 (M8) NOVEDAD	0,140	23272	6,93
			75 (M6)	0,146	23517	7,08
			75 (M8) NOVEDAD	0,140	23273	7,08
	Akustik 1 Low + Sylomer® Tipo A		15	0,112	23773	6,70
			30	0,112	23771	6,75
			50	0,112	23774	6,93
			75	0,112	23772	7,08
	Akustik 3 + Sylomer® Tipo A (M6-M8)	Se fija directamente al techo por medio de un tornillo y al perfil por medio de un tornillo "tipo A" M6 o M8.	15 (M6)	0,133	23135	6,70
			15 (M8) NOVEDAD	0,133	23207	6,70
			30 (M6)	0,13	23503	6,75
			30 (M8) NOVEDAD	0,133	23274	6,75
			50 (M6)	0,13	23569	6,93
			50 (M8) NOVEDAD	0,133	23275	6,93
			75 (M6)	0,14	23519	7,08
			75 (M8) NOVEDAD	0,133	23270	7,08
	Akustik 3 High + Sylomer® Tipo A (M6-M8)		15 (M6)	0,141	23749	6,61
			15 (M8) NOVEDAD	0,141	23277	6,27
			30 (M6)	0,141	23654	6,82
			30 (M8) NOVEDAD	0,141	23278	6,82
			50 (M6)	0,141	23656	6,91
			50 (M8) NOVEDAD	0,141	23279	6,91
			75 (M6)	0,141	23658	7,17
			75 (M8) NOVEDAD	0,141	23280	7,17
	Akustik 4 + Sylomer® Tipo A	Se fija al techo por medio de una varilla roscada y al perfil por medio de un tornillo "tipo A" M6 o M8.	15	0,133	23187	6,70
			30	0,141	23505	6,75
			50	0,141	23578	6,93
			75	0,141	23521	7,08
	Akustik 4 High + Sylomer® Tipo A (M6-M8)	Se fija al techo por medio de una varilla roscada y al perfil por medio de un tornillo "tipo A" M6 o M8.	15 (M6)	0,133	23189	6,97
			15 (M8) NOVEDAD	0,133	23286	6,97
			30 (M6)	0,141	23537	7,02
			30 (M8) NOVEDAD	0,133	23287	7,02
			50 (M6)	0,141	23580	7,11
			50 (M8) NOVEDAD	0,133	23288	7,11
			75 (M6)	0,141	23539	7,39
			75 (M8) NOVEDAD	0,133	23289	7,39
	Akustik Seguridad + Sylomer® Tipo A	Ventana del Akustik Seguridad fijada al techo por un tornillo M6.	30	0,165	23508	7,57
	Akustik Sierra + Sylomer® Tipo A	Ventana fijada al techo mediante tornillo M6. Además incorpora elemento de fijación al perfil de gran sencillez.	15	0,133	23197	7,32
			30	0,16	23863	7,48
			50	0,16	23584	7,70
			75	0,16	23865	7,91

*Precios de catálogo indicados en €



	Tipo	RESUMEN	CARGA	Peso (kg.)	Código	Precio
	Akustik 1 + Sylomer® Tipo B (M6-M8)	Se fija directamente al techo por medio de dos agujeros y al perfil por medio de una tuerca M6 o M8.	15 (M6)	0,125	23652	6,70
			15 (M8) 	0,125	23653	6,70
			30 (M6)	0,125	23509	6,75
			30 (M8) 	0,125	23603	6,75
			50 (M6)	0,12	23520	6,93
			50 (M8) 	0,12	23880	7,07
			75 (M6)	0,12	23525	7,08
			75 (M8) 	0,12	23604	7,08
	Akustik 3 + Sylomer® Tipo B (M6-M8)	Se fija directamente al techo por medio de un tornillo y al perfil por medio de una tuerca M6 o M8.	15 (M6)	0,133	23186	6,70
			15 (M8) 	0,133	23208	6,70
			30 (M6)	0,136	23511	6,75
			30 (M8) 	0,133	23881	6,75
			50 (M6)	0,136	23570	6,93
			50 (M8) 	0,133	23883	6,93
			75 (M6)	0,14	23527	7,08
			75 (M8) 	0,133	23882	7,08
	Akustik 3 High + Sylomer® Tipo B (M6-M8)		15 (M6)	0,141	23750	6,70
			15 (M8) 	0,141	23281	6,70
			30 (M6)	0,141	23655	6,92
			30 (M8) 	0,141	23282	6,92
			50 (M6)	0,141	23657	7,02
			50 (M8) 	0,141	23283	7,02
			75 (M6)	0,141	23659	7,27
			75 (M8) 	0,141	23686	7,27
	Akustik 4 + Sylomer® Tipo B (M6-M8)	Se fija al techo por medio de una varilla roscada y al perfil por medio de una tuerca M6 o M8.	15 (M6)	0,133	23188	6,70
			15 (M8) 	0,133	23740	6,70
			30 (M6)	0,141	23513	6,75
			30 (M8) 	0,133	23744	6,75
			50 (M6)	0,141	23579	6,93
			50 (M8) 	0,133	23276	6,93
			75 (M6)	0,141	23529	7,08
			75 (M8) 	0,133	23675	7,08
	Akustik 4 High + Sylomer® Tipo B (M6-M8)	Se fija al techo por medio de una varilla roscada y al perfil por medio de una tuerca M6 o M8.	15 (M6)	0,133	23190	7,07
			15 (M8) 	0,133	23266	7,07
			30 (M6)	0,141	23538	7,12
			30 (M8) 	0,133	23267	7,12
			50 (M6)	0,141	23581	7,21
			50 (M8) 	0,133	23284	7,21
			75 (M6)	0,141	23540	7,48
			75 (M8) 	0,133	23285	7,48
	Akustik Seguridad + Sylomer® Tipo A	Ventana del Akustik Seguridad fijada al techo gracias a una tuerca soldada M-6.	30	0,165	23516	8,28
	Akustik Sierra + Sylomer® Tipo B	Ventana fijada al techo mediante tuerca soldada M6. Además incorpora elemento de fijación al perfil de gran sencillez.	15	0,133	23198	7,32
			30	0,16	23864	7,48
			50	0,16	23585	7,70
			75	0,16	23866	7,91



Soportes de techo Akustik Super+ **sylomer®**

Soportes de techo Akustik GB **+sylomer®**

	Tipo	Ancho perfil	CARGA kg MAX	Peso (kg)	Código	Precio
	Akustik Super T47 + Sylomer® Tipo A	45/47	15	0,17	23193	6,21
			30	0,17	23821	6,34
			50	0,17	23588	6,45
			75	0,18	23841	6,70
	Akustik Super T47 + Sylomer® Tipo B	45/47	15	0,166	23194	6,31
			30	0,166	23822	6,45
			50	0,166	23589	6,55
			75	0,175	23842	6,80
	Akustik Super T60 + Sylomer® Tipo A	CD6027	15 (M6)	0,133	23195	6,92
			15 (M8)	0,133	23226	6,92
			30 (M6)	0,189	23831	7,06
			30 (M8)	0,133	23228	7,06
			50 (M6)	0,189	23590	7,16
			50 (M8)	0,133	23230	7,16
			75 (M6)	0,198	23851	7,43
			75 (M8)	0,133	23234	7,43
	Akustik Super T60 + Sylomer® Tipo B	CD6027	15 (M6)	0,133	23196	7,03
			15 (M8)	0,133	23227	7,03
			30 (M6)	0,184	23832	7,16
			30 (M8)	0,133	23229	7,16
			50 (M6)	0,184	23591	7,27
			50 (M8)	0,133	23233	7,27
			75 (M6)	0,194	23852	7,53
			75 (M8)	0,133	23853	7,53

Tipo	CARGA kg MAX	Peso (kg)	Código	Precio
Akustik GB + Sylomer®15 Tipo A (M6-M8)	15 (M6)	0,133	23199	8,87
	15 (M8) NOVEDAD	0,133	23217	8,87
Akustik GB + Sylomer®15 Tipo B (M6-M8)	15 (M6)	0,133	23200	8,98
	15 (M8) NOVEDAD	0,133	23235	8,98
Akustik GB + Sylomer® 30 Tipo A (M6-M8)	30 (M6)	0,176	23105	8,93
	30 (M8) NOVEDAD	0,133	23191	8,93
Akustik GB + Sylomer® 30 Tipo B (M6-M8)	30 (M6)	0,168	23106	9,03
	30 (M8) NOVEDAD	0,133	23236	9,03
Akustik GB + Sylomer® 50 Tipo A (M6-M8)	50 (M6)	0,176	23592	9,03
	50 (M8) NOVEDAD	0,133	23192	9,03
Akustik GB + Sylomer® 50 Tipo B (M6-M8)	50 (M6)	0,168	23593	9,12
	50 (M8) NOVEDAD	0,133	23237	9,12
Akustik GB + Sylomer® 75 Tipo A (M6-M8)	75 (M6)	0,176	23107	9,28
	75 (M8) NOVEDAD	0,133	23239	9,28
Akustik GB + Sylomer® 75 Tipo B (M6-M8)	75 (M6)	0,168	23108	9,38
	75 (M8) NOVEDAD	0,133	23238	9,38

Soportes de techo Akustik Lateral + **sylomer®**

Akustik 1 Lateral + Sylomer®		Tipo	CARGA kg MAX	Peso (kg)	Código	Precio
	Akustik 1 Lateral + Sylomer®15 Tipo A (M6-M8)	15 (M6)	0,125	23663	6,98	
		15 (M8) NOVEDAD	0,125	23292	6,98	
		15 (M6)	0,125	23664	6,98	
		15 (M8) NOVEDAD	0,125	23296	6,98	
	Akustik Lateral + Sylomer 30 Tipo A (M6-M8)	30 (M6)	0,125	23573	7,03	
		30 (M8) NOVEDAD	0,125	23293	7,03	
		30 (M6)	0,125	23510	7,03	
		30 (M8) NOVEDAD	0,125	23297	7,03	
	Akustik Lateral + Sylomer 50 Tipo A (M6-M8)	50 (M6)	0,125	23586	7,20	
		50 (M8) NOVEDAD	0,125	23294	7,20	
		50 (M6)	0,125	23587	7,20	
		50 (M8) NOVEDAD	0,125	23777	7,20	
	Akustik Lateral + Sylomer 75 Tipo A (M6-M8)	75 (M6)	0,125	23574	7,36	
		75 (M8) NOVEDAD	0,125	23295	7,36	
		75 (M6)	0,125	23526	7,36	
		75 (M8) NOVEDAD	0,125	23298	7,36	

*Precios de catálogo indicados en €

Soportes de techo EP 700 + **sylomer**[®]

	Tipo	CARGA kg MAX	Peso (kg)	Código	Precio
	EP 700 + Sylomer 15	15	0,28	23727	7,54
	EP 700 + Sylomer 30	30	0,28	23711	7,67
	EP 700 + Sylomer 50	50	0,28	23728	7,82
	EP 700 + Sylomer 75	75	0,28	23712	8,28

Soportes de techo SRS + **sylomer**[®]



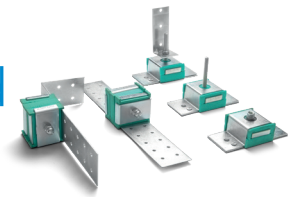
Tipo	Color muelle	Carga máx (kg)	Peso (kg)	Código	Precio
SRS 25 + SYLOMER [®]	NEGRO	25	0,876	23546	34,88
SRS 50 + SYLOMER [®]	AZUL	50	0,865	23547	36,94
SRS 75 + SYLOMER [®]	GRIS	75	0,858	23551	37,86
SRS 100 + SYLOMER [®]	Beige	100	0,897	23548	38,83
SRS 125 + SYLOMER [®]	BLANCO	125	0,925	23549	45,50
SRS 150 + SYLOMER [®]	NEGRO	150	0,956	23550	48,58

Soportes de techo ST+ **sylomer**[®]



Tipo	CARGA MÁX. PERMANENTE (kg)	Color muelle	Peso (kg)	Código	Precio
ST + Sylomer ST-5	5	Silver	0,198	23425	13,20
ST + Sylomer ST-10	10	BLANCO	0,198	23398	12,89
ST + Sylomer ST-20	20	Amarillo	0,198	23420	13,16
ST + Sylomer ST-30	30	AZUL	0,198	23400	13,25
ST + Sylomer ST-60	60	Magenta	0,198	23397	13,40

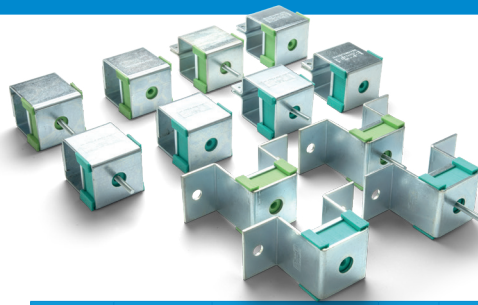
Soportes de pared EP + **sylomer**[®]



	Tipo	RESUMEN	CAR-GA kg MAX	Peso (kg)	Código	Precio
	EP + Sylomer Tipo B M6	Se fija a la pared por medio de dos agujeros. Posee un inserto metálico hembra M6.	30	0,167	23701	12,32
	EP + Sylomer Tipo B M8	Se fija a la pared por medio de dos agujeros. Posee un inserto metálico hembra M8.	30	0,167	23720	12,87
	EP + Sylomer Tipo A M6	Se fija a la pared por medio de dos agujeros. Posee un inserto metálico macho M6.	30	0,163	23703	11,12
	EP + Sylomer Tipo A M8	Se fija a la pared por medio de dos agujeros. Posee un inserto metálico macho M8.	30	0,163	23702	11,12
	EP 400 + Sylomer	Se fija a la pared por medio de dos agujeros. Posee un inserto metálico macho M6 y además una "L" con tuerca soldada para ser fijada al perfil	30	0,192	23705	11,96
	EP 500 + Sylomer s35	Se fijan gracias a dos patillas "pre taladradas" y plegadas para facilitar su instalación. Siguiendo este principio podemos realizar una gran cantidad de variantes. Consultenos si desea un producto más adaptado a su técnica constructiva.	60	0,141	23715	12,20
	EP 500 + Sylomer s65	Se fijan gracias a dos patillas "pre taladradas" y plegadas para facilitar su instalación. Siguiendo este principio podemos realizar una gran cantidad de variantes. Consultenos si desea un producto más adaptado a su técnica constructiva.	60	0,147	23716	12,93
	EP 600 + Sylomer	Se fijan gracias a dos patillas "pre taladradas" y plegadas para facilitar su instalación. Siguiendo este principio podemos realizar una gran cantidad de variantes. Consultenos si desea un producto más adaptado a su técnica constructiva.	30	0,24	23707	15,65
	EP 650 + Sylomer	Se fijan gracias a dos patillas "pre taladradas" y plegadas para facilitar su instalación. Siguiendo este principio podemos realizar una gran cantidad de variantes. Consultenos si desea un producto más adaptado a su técnica constructiva.	30	0,24	23709	15,65
	EP 700 + Sylomer 30	Se fijan gracias a dos patillas "pre taladradas" y plegadas para facilitar su instalación. Siguiendo este principio podemos realizar una gran cantidad de variantes. Consultenos si desea un producto más adaptado a su técnica constructiva.	30	0,28	23711	7,67
	EP 700 + Sylomer 75	Se fijan gracias a dos patillas "pre taladradas" y plegadas para facilitar su instalación. Siguiendo este principio podemos realizar una gran cantidad de variantes. Consultenos si desea un producto más adaptado a su técnica constructiva.	75	0,28	23712	8,28
	EP 700 Super + Sylomer 30	Se fijan gracias a dos patillas "pre taladradas" y plegadas para facilitar su instalación. Siguiendo este principio podemos realizar una gran cantidad de variantes. Consultenos si desea un producto más adaptado a su técnica constructiva.	30	0,28	23745	12,85
	EP 700 Super + Sylomer 75	Se fijan gracias a dos patillas "pre taladradas" y plegadas para facilitar su instalación. Siguiendo este principio podemos realizar una gran cantidad de variantes. Consultenos si desea un producto más adaptado a su técnica constructiva.	75	0,28	23746	13,21
	EP + Sylomer LMR	-	20	0,233	23724	7,80

Soportes de techo

Gran Akustik+ sylomer®



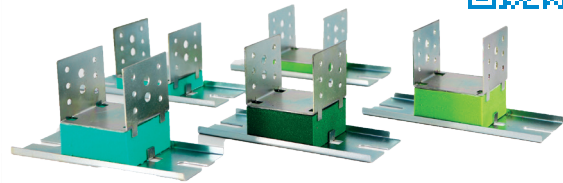
	Tipo	RESUMEN	CARGA kg MAX	Peso (kg)	Código	Precio
	Gran Akustik 1 + Sylomer® 60 Tipo A	Se fija directamente al techo por medio de dos agujeros y al perfil por medio de un tornillo macho "tipo A".	60	0,394	23601	17,94
	Gran Akustik 1 + Sylomer® 100 Tipo A	Se fija directamente al techo por medio de dos agujeros y al perfil por medio de un tornillo macho "tipo A".	100	0,394	23594	18,38
	Gran Akustik 1 + Sylomer® 150 Tipo A	Se fija directamente al techo por medio de dos agujeros y al perfil por medio de un tornillo macho "tipo A".	150	0,396	23617	18,81
	Gran Akustik 2 + Sylomer® 60 Tipo A	Se fija directamente al techo por medio de un tornillo y al perfil por medio de un tornillo "tipo A".	60	0,396	23605	17,94
	Gran Akustik 2 + Sylomer® 100 Tipo A	Se fija directamente al techo por medio de un tornillo y al perfil por medio de un tornillo "tipo A".	100	0,396	23596	18,38
	Gran Akustik 2 + Sylomer® 150 Tipo A	Se fija directamente al techo por medio de un tornillo y al perfil por medio de un tornillo "tipo A".	150	0,396	23621	18,81
	Gran Akustik 3 + Sylomer® 60 Tipo A	Se fija directamente al techo por medio 1 tornillo y al perfil tipo "doble T invertido" gracias al diseño de su ventana.	60	0,396	23607	17,94
	Gran Akustik 3 + Sylomer® 100 Tipo A	Se fija directamente al techo por medio 1 tornillo y al perfil tipo "doble T invertido" gracias al diseño de su ventana.	100	0,396	23598	18,38
	Gran Akustik 3 + Sylomer® 150 Tipo A	Se fija directamente al techo por medio 1 tornillo y al perfil tipo "doble T invertido" gracias al diseño de su ventana.	150	0,396	23623	18,81

	Tipo	RESUMEN	CARGA kg MAX	Peso (kg)	Código	Precio
	Gran Akustik 1 + Sylomer® 60 Tipo B (M6-M8)	Se fija directamente al techo por medio de dos agujeros y al perfil por medio de una fijación hembra "tipo B".	60 (M6)	0,394	23609	17,94
			60 (M8)	0,394	23635	17,94
	Gran Akustik 1 + Sylomer® 100 Tipo B (M6-M8)	Se fija directamente al techo por medio de dos agujeros y al perfil por medio de una fijación hembra "tipo B".	100 (M6)	0,396	23595	18,38
			100 (M8)	0,394	23670	18,83
	Grand Akustik 1 + Sylomer® 150 Type B (M6-M8)	Se fija directamente al techo por medio de dos agujeros y al perfil por medio de una fijación hembra "tipo B".	150 (M6)	0,396	23625	18,81
			150 (M8)	0,394	23636	18,81
	Gran Akustik 2 + Sylomer® 60 Tipo B (M6-M8)	Ventana fijada al techo por medio de un tornillo y al perfil por medio de una fijación hembra "tipo B"	60 (M6)	0,396	23613	17,94
			60 (M8)	0,396	23676	17,94
	Gran Akustik 2 + Sylomer® 100 Tipo B (M6-M8)	Ventana fijada al techo por medio de un tornillo y al perfil por medio de una fijación hembra "tipo B"	100 (M6)	0,394	23597	18,38
			100 (M8)	0,396	23290	18,38
	Gran Akustik 2 + Sylomer® 150 Tipo B (M6-M8)	Ventana fijada al techo por medio de un tornillo y al perfil por medio de una fijación hembra "tipo B"	150 (M6)	0,396	23629	18,81
			150 (M8)	0,396	23638	18,81
	Gran Akustik 3 + Sylomer® 60 Tipo B (M6-M8)	Se fija directamente al techo por medio una fijación hembra "tipo B" y al perfil tipo "doble T invertido" gracias al diseño de su ventana.	60 (M6)	0,396	23615	17,94
			60 (M8)	0,396	23884	17,94
	Gran Akustik 3 + Sylomer® 100 Tipo B (M6-M8)	Se fija directamente al techo por medio una fijación hembra "tipo B" y al perfil tipo "doble T invertido" gracias al diseño de su ventana.	100 (M6)	0,396	23599	18,38
			100 (M8)	0,396	23885	18,38
	Gran Akustik 3 + Sylomer® 150 Tipo B (M6-M8)	Se fija directamente al techo por medio una fijación hembra "tipo B" y al perfil tipo "doble T invertido" gracias al diseño de su ventana.	150 (M6)	0,396	23631	18,81
			150 (M8)	0,396	23639	18,81

*Precios de catálogo indicados en €

Akustik+ **sylomer**[®] by getzner Soportes de suelo

Escanea este QR y visualiza el video con las instrucciones de la instalación:



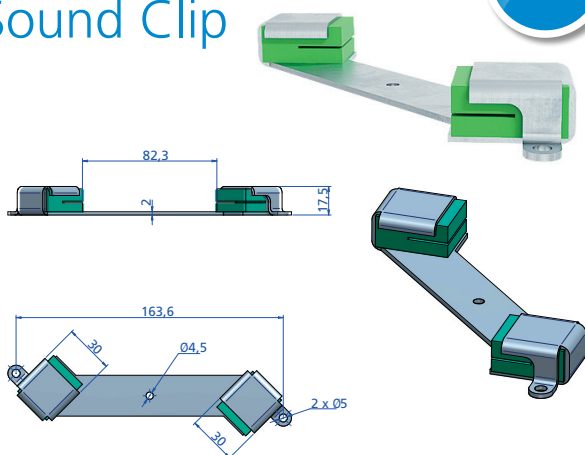
Los soportes de suelo Akustik+Sylomer[®] han sido diseñados para la suspensión de suelos flotantes. Las excelentes propiedades del poliuretano microcelular Sylomer[®] consiguen elevados valores de aislamiento frente a otros soportes que utilizan caucho o corcho, o una combinación de ambos.

Estos soportes antivibratorios se fabrican en dos mezclas especiales y con un espesor de Sylomer[®] para adaptarse mejor a la carga de cada aplicación.

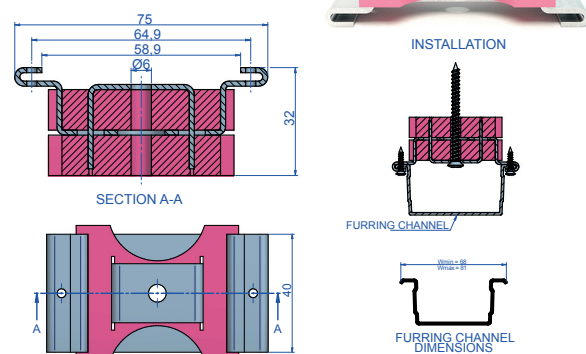
Una gran variedad de armaduras y elementos metálicos de fijación facilitan la instalación y se adaptan mejor a cada tipo de trabajo. Sus robustas piezas metálicas resisten a los esfuerzos de tracción. Se suministran con un tratamiento anticorrosivo que puede soportar los entornos más duros.

Tipo	RESUMEN	Peso (kg)	Carga máx (kg)	ESPESOR (mm)	Código	Precio
Akustik+Sylomer [®] 25 Floor Mount	Soportes para instalar suelos de madera con sistema rastrel.	-	25	25	23562	9,90
Akustik+Sylomer [®] 30 Floor Mount	Soportes para instalar suelos de madera con sistema rastrel.	-	30	12	23561	9,63
Akustik+Sylomer [®] 40 Floor Mount	Soportes para instalar suelos de madera con sistema rastrel.	-	40	25	23261	10,02
Akustik+Sylomer [®] 75 Floor Mount	Soportes para instalar suelos de madera con sistema rastrel.	-	75	25	23564	10,17
Akustik+Sylomer [®] 100 Floor Mount	Soportes para instalar suelos de madera con sistema rastrel.	-	100	12	23563	9,97

Akustik + **sylomer**[®] by getzner Sound Clip **NOVEDAD**



Akustik + **sylomer**[®] by getzner Channel Clip **NOVEDAD**



Tipo	Carga máx (kg)	Peso (kg)	Código	Precio
Akustik + Sylomer [®] Sound Clip 8	8	0,117	23726	11,10
Akustik + Sylomer [®] Sound Clip 15	15	0,117	23753	10,12
Akustik + Sylomer [®] Sound Clip 30	30	0,117	23748	11,49

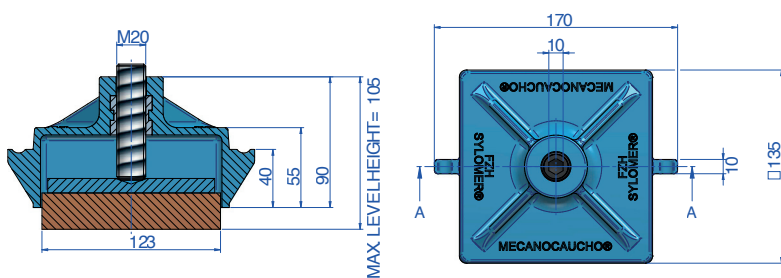
Tipo	Carga máx (kg)	Peso (kg)	Código	Precio
Akustik + Sylomer [®] Channel Clip 15	15	0,079	23271	7,45

*Precios de catálogo indicados en €

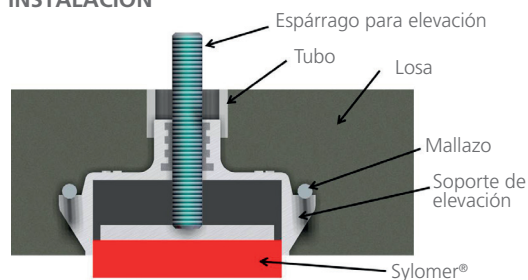
FZH + sylomer® Soportes de suelo



Escanea este código para ver el vídeo con las instrucciones de instalación:



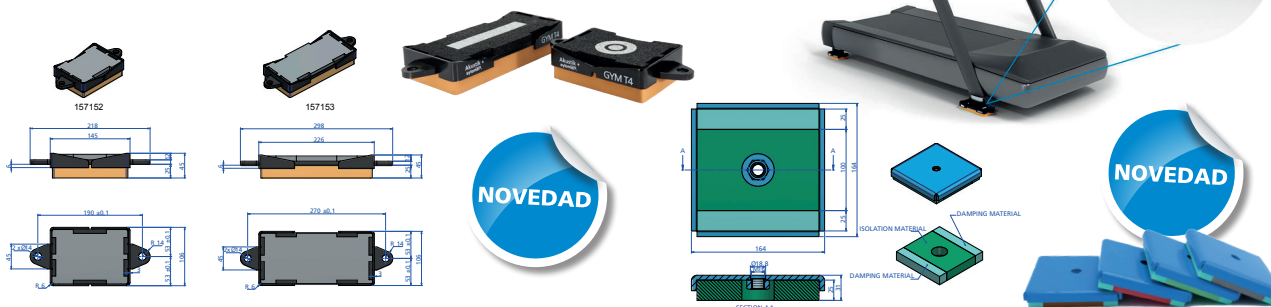
INSTALACIÓN



Tipo	CARGA kg MAX	FREC. Hz. Carga MAX	Peso (kg)	Código	Precio
FZH-33-25	140	11	1,12	176511	83,31
FZH-39-25	240	11,1	1,24	176513	84,83
FZH-45-25	490	10,4	1,42	176515	87,52
FZH-51-25	800	11,8	1,53	176517	90,55
FZH-57-25	960	11,7	1,61	176519	91,53
FZH-33-37	140	8,6	1,64	176512	86,67
FZH-39-37	240	8,5	1,82	176514	92,21
FZH-45-37	490	8,1	1,94	176516	92,93
FZH-51-37	800	9,1	2,11	176518	99,38
FZH-57-37	960	8,4	2,29	176520	100,46

Akustik + sylomer® Gym T4 / TSR Fit

Los Akustik + Sylomer Gym T4 y TSR Fit han sido diseñados para el aislamiento de maquinas de gimnasio.



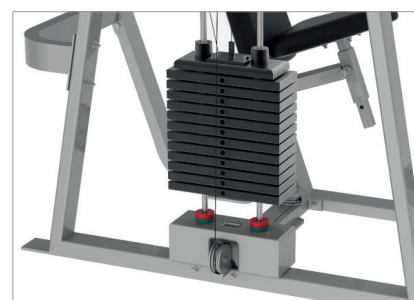
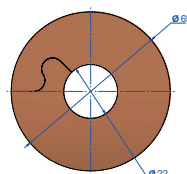
Tipo	FORMATO	Carga máx (kg)	Código	Precio
GYM T4	Small	140	157152	142,45
	Large	230	157153	112,70
TSR Fit	TSR Fit 75	75	157140	83,78
	TSR Fit 150	150	157141	85,02
	TSR Fit 250	250	157142	88,38
	TSR Fit 450	450	157143	90,21

NUEVO

MPR+SYLOMER®



Los soportes antivibratorios MPR + Sylomer han sido diseñados para el aislamiento de maquinaria de gimnasios. Pincipalmente para el aislamiento de impacto de las placas de peso.



Tipo	Color	Carga (kg)	ESPESOR (mm)	Código	Precio
MPR 110	MARRÓN	30	12	707824	5,05
	MARRÓN	30	25	707819	8,04
MPR 220	ROJO	50	12	707825	5,39
	ROJO	50	25	707820	10,06
MPR 450	GRIS	100	12	707826	8,53
	GRIS	100	25	707821	12,16

*Precios de catálogo indicados en €

Accesorios Fijación Akustik

Fijación Akustik Super T-47 & T-60

APLICACIONES

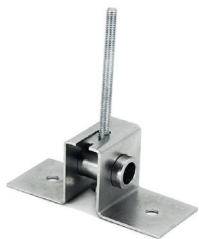
Estos accesorios FIJACIÓN SUPER permiten flexibilidad a los soportes acústicos que deben fijarse a las vigas lateralmente o verticalmente.

El accesorio de súper fijación permite una fijación segura gracias al borde metálico que encapsula el perfil al presionarlo contra el perfil. Esto permite una alta resistencia a la tracción.

CARACTERÍSTICAS TÉCNICAS

La resistencia a las fuerzas de tracción ha sido medida por el instituto tecnológico independiente TECNALIA, informe # 28125-2 con fuerzas de tracción de resistencia a 6kN.

El tratamiento anticorrosivo chapado en zinc permite la resistencia a ambientes corrosivos arduos.



Tiltfix

APLICACIONES

El accesorio de FIJACIÓN TILTFIX permite una fijación sencilla y segura gracias a los bordes metálicos que permiten una fijación de doble punto a la superficie de fijación. Esto permite una alta resistencia a la tracción, lo que permite al accesorio adaptarse a una gran variedad de aplicaciones con diferentes requerimientos de carga.

El tratamiento anticorrosivo cromado aumenta la resistencia de la placa frente a entornos corrosivos arduos, por lo que este accesorio puede ser utilizado tanto en aplicaciones de interior como de exterior.

Akustik Ventilator + sylomer[®] by getzner

APLICACIONES

Este producto está especialmente diseñado para aislar acústicamente los ventiladores y los equipos ligeros que cuelgan del techo. Estos equipos suelen provocar vibraciones de media y alta frecuencia que pueden transmitirse como ruido estructural a través de la estructura del edificio.

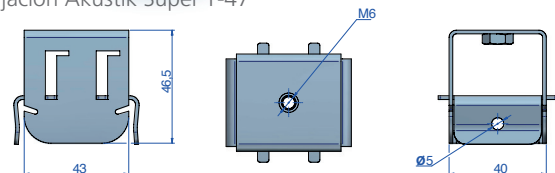
Están fabricados con Sylomer[®], un material de poliuretano microcelular que proporciona un aislamiento superior al de los materiales de caucho y/o corcho.

Su geometría permite un montaje fácil y flexible, con muy pocas necesidades de espacio. Es adecuado para espesores de placa de 4 mm y 5 mm. Las piezas pueden fabricarse con diferentes formas, tamaños y densidades de Sylomer[®] para adaptarse a los requisitos específicos de cada aplicación

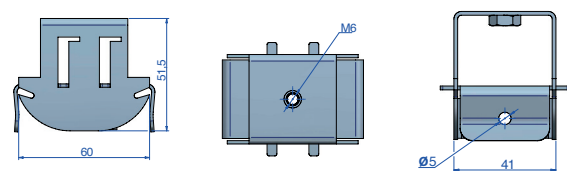
Tipo	Código	Precio
Fijación t-47	606748	3,30
Fijación t-60	606749	4,09



Fijación Akustik Super T-47

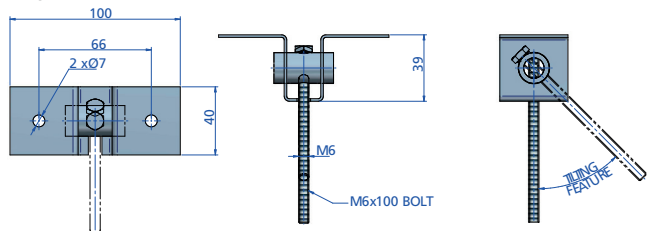


Fijación Akustik Super T-60

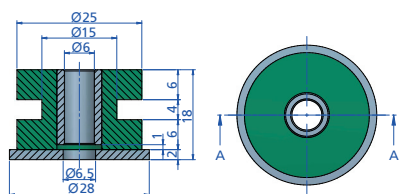
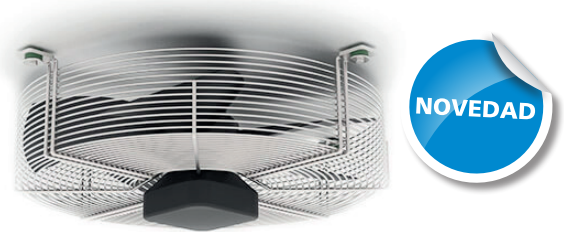


Tipo	Código	Precio
Fijación Tiltfix	23770	10,22

Tiltfix



Tipo	CARGA kg MAX	Código	Precio
Akustik Ventilator + Sylomer [®]	5	712184	12,61

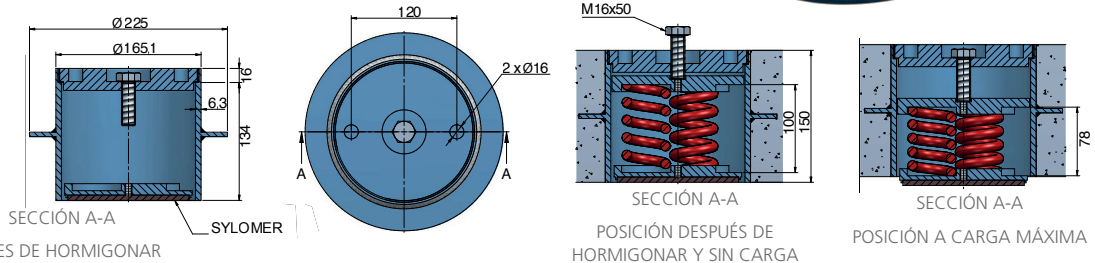


NOTE: the hole in the metal plate (thickness 4-5mm) should be Ø15±0.

*Precios de catálogo indicados en €

FZH+ spring + **sylomer**^{by getzner} para suelo flotante

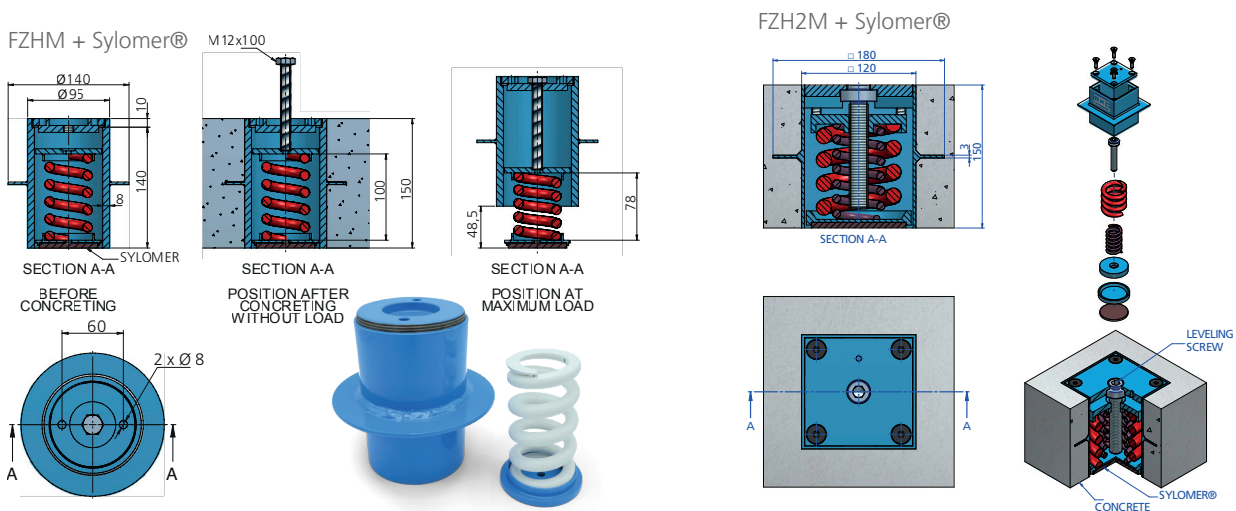
El objetivo de este sistema antivibratorio es desolidarizar el suelo flotante mediante soportes nivelables. Una vez que el hormigón haya fraguado se empieza con la etapa de nivelación.



Tipo	Color muelle	Carga máx (kg)	Muelle	Código	Precio
FZH SPRINGS + SYLOMER	MORADO	915	1 AMC 915	176004	571,63
	VERDE	1215	1 AMC 1215	176005	577,40
	GRIS	1620	1 AMC 1620	176006	581,90
	BLANCO	1836	1 AMC 1836	176007	586,85
	ROJO	2409	1 AMC 2409	176008	591,87

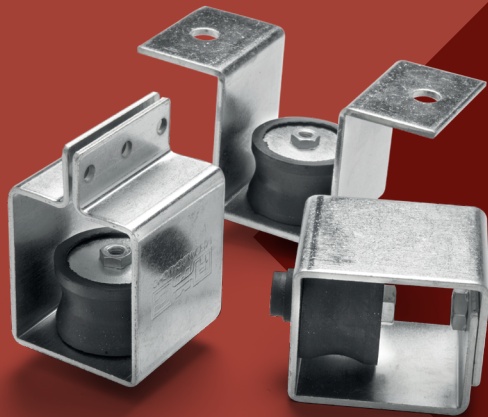
FZHM+ spring + **sylomer**^{by getzner} para suelo flotante

El objetivo de este sistema antivibratorio es desolidarizar el suelo flotante mediante soportes nivelables. Una vez que el hormigón haya fraguado se empieza con la etapa de nivelación.



Tipo	Color muelle	Carga máx (kg)	Muelle	Código	Precio
FZHM + sylomer®	MORADO	305	1 AMC 305	176015	297,01
	VERDE	405	1 AMC 405	176016	299,93
	GRIS	540	1 AMC 540	176017	302,29
	BLANCO	612	1 AMC 612	176018	303,68
	ROJO	803	1 AMC 803	176019	306,35
FZH2M + SYLOMER	ORANGE	FZH2M 1150	1150	176029	371,10
	ORANGE + VERDE	FZH2M 1555	1555	176031	379,96
	ORANGE + GRIS	FZH2M 1690	1690	176032	382,17
	ORANGE + ROJO	FZH2M 1953	1953	176034	384,39

*Precios de catálogo indicados en €



Akustik+

MECANOCAUCHO

Fiabilidad y economía



Available on the



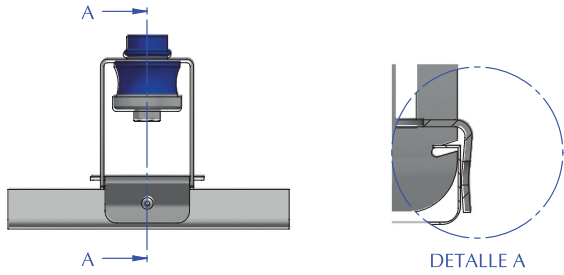
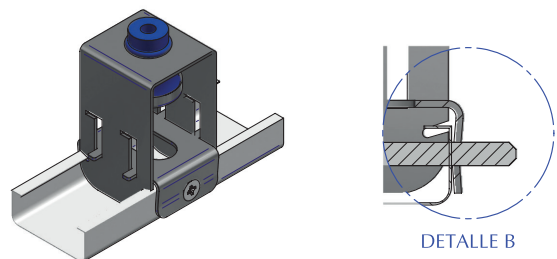

ACOUSTIC HANGER PRO

Ideal para la acústica en edificios. Esta aplicación te ayudará a **ENCONTRAR LA SUSPENSIÓN ANTIVIBRATORIA** adecuada para tu suelo/techo. De manejo muy sencillo, esta aplicación es capaz de elegir el soporte para suelo flotante y proporciona un informe de aislamiento, fichas técnicas y vídeos de instalación.

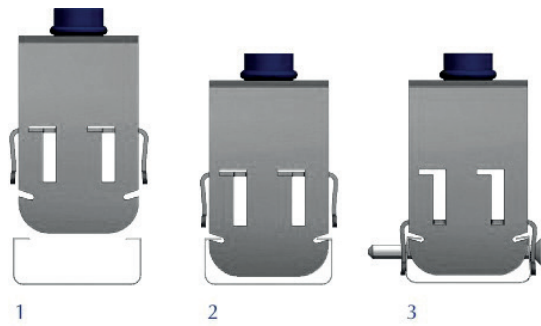


Akustik Super

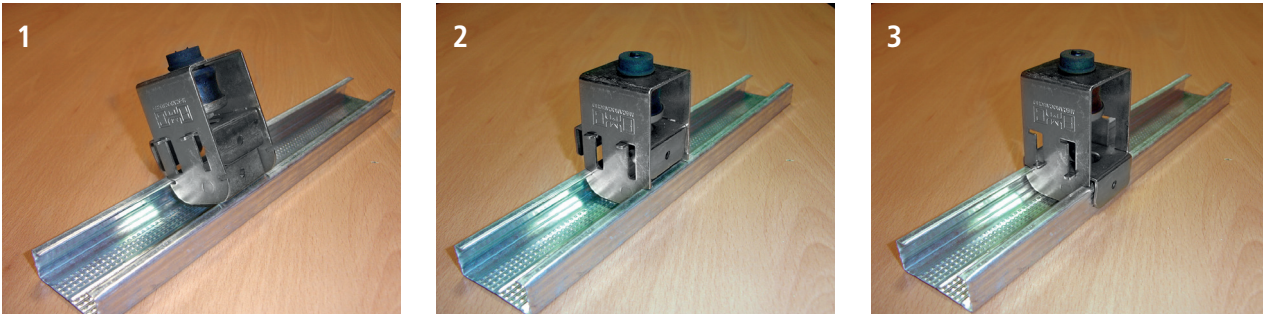
Sistema de seguridad adaptable a cualquier tipo de perfilera. La cota exterior de los perfiles que existen en el mercado es diferente, nuestro sistema de seguridad "SUPER" con forma de labio, se adapta al perfil.

<p>1- Sistema de seguridad adaptable a diferentes anchos de perfil.</p>	<p>2- El sistema "SUPER" admite la posibilidad de instalación de un tornillo de bloqueo.</p>
	

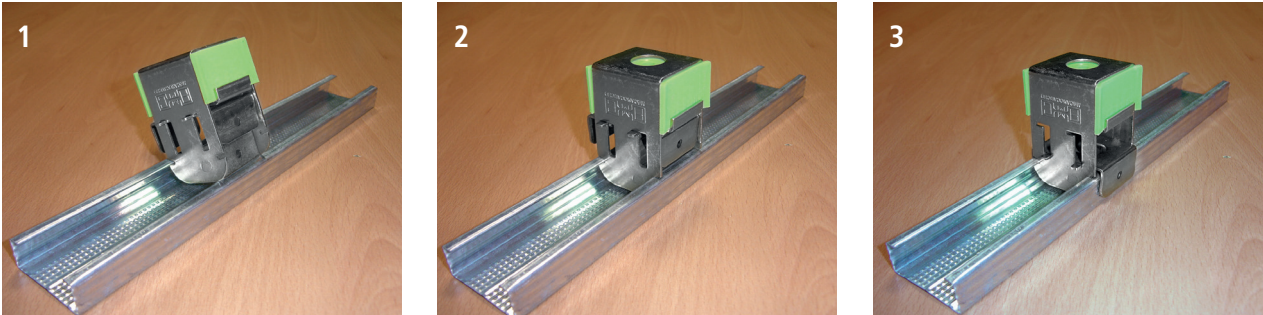
Pasos de instalación



Instalación de Akustik Super caucho.



Instalación de Akustik Super + Sylomer®



"La seguridad SUPER en tu instalación"

Soportes de techo Akustik

A-45 Carga de 8 a 30 kg.

B-60 Carga de 25 a 60 kg.

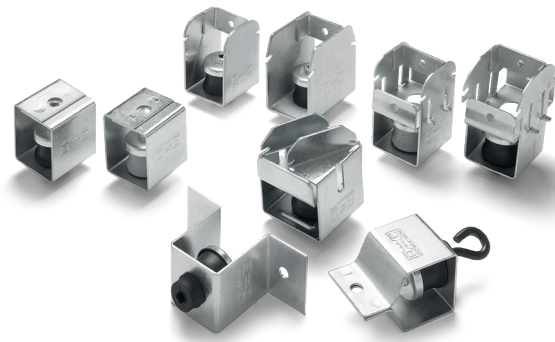
APLICACIONES

Soportes antivibratorios de caucho, muelle y caucho-muelle, diseñado para aislar ruido transmitido por vía solidaria en locales insonorizados.

Toda conexión rígida que tenga la falsa estructura o "cajón" del local debe ser instalada de forma elástica al forjado definitivo. Si dejamos alguna unión rígida, actuaría como puente acústico de transmisión y anularía la eficacia del resto de los elementos acústicos colocados Antivibratorios, Absorbentes, Fibras, Placa Cartón Yeso, Hormigón, etc.

Existen elementos diseñados para aislar techos, paredes y suelos.

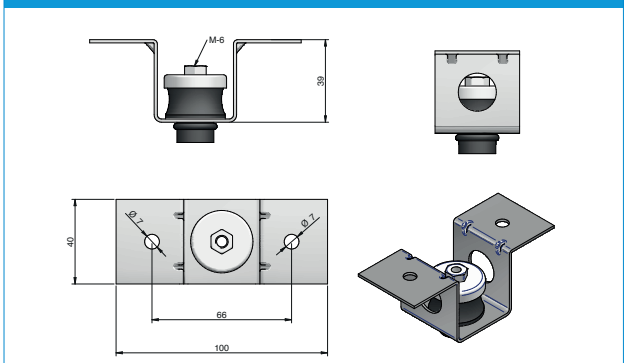
Gama diseñada para la suspensión de falsos techos acústicos y maquinaria trabajando a partir de 1.000 r.p.m. En toda la gama Akustik se mantiene el mismo elemento antivibratorio fabricado en caucho de gran calidad mecánica, especialmente diseñado para el aislamiento vibratorio. La estructura metálica es resistente a más de 650 kg y recubierta de baño electrolítico bicromatado.



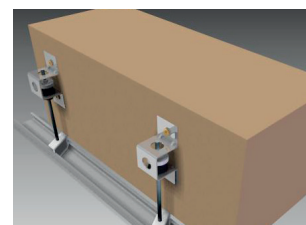
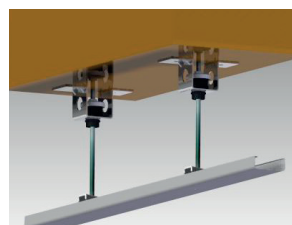
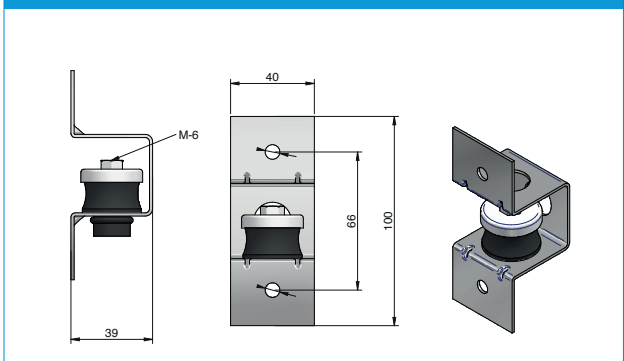
Tipo	Carga (kg)	Peso (kg)	Código	Precio
Akustik Lateral A-45	8-30	0,138	23571	4,55
Akustik Lateral B-60	25-60	0,138	23572	4,65

	Tipo	Carga (kg)	Peso (kg)	Código	Precio
	Akustik Super T-47 A-45	8-30	0,133	23801	4,48
	Akustik Super T-47 B-60	25-60	0,133	23802	4,80
	Akustik Super T-60 A-45	8-30	0,145	23811	4,61
	Akustik Super T-60 B-60	25-60	0,145	23812	5,02

Akustik 1 Lateral (Posición estándar)



Akustik 1 Lateral



*Precios de catálogo indicados en €

Soportes de techo Akustik

A-45 Carga de 8 a 30 kg.

B-60 Carga de 25 a 60 kg.

	Tipo	RESUMEN	Carga (kg)	Peso (kg)	Código	Precio
	Akustik 1 A-45	Colocación al techo directamente con dos tiros.	8-30	0,105	23101	4,01
	Akustik 2 A-45	Colocación al techo mediante ganchos.	8-30	0,121	23111	5,11
	Akustik 3 A-45	Colocación al techo mediante tiro o varilla M-6.	8-30	0,102	23121	4,34
	Akustik 4 A-45	Colocación al techo mediante varilla M-6.	8-30	0,104	23131	4,86
	Akustik 4 High A-45	Colocación al techo mediante varilla M-6.	8-30	0,104	23133	5,71
	Akustik Seguridad T-47 A-45	Su sistema gravitatorio asegura la correcta instalación, gracias a su diseño de horquilla a 45°	8-30	0,178	23210	4,26
	Akustik Sierra A-45	Colocación al techo directamente con dos tiros.	8-30	0,132	23861	6,18

	Tipo	RESUMEN	Carga (kg)	Peso (kg)	Código	Precio
	Akustik 1 B-60	Colocación al techo directamente con dos tiros.	25-60	0,105	23102	4,13
	Akustik 2 B-60	Colocación al techo mediante ganchos.	25-60	0,121	23112	5,13
	Akustik 3 B-60	Colocación al techo mediante tiro o varilla M-6.	25-60	0,102	23122	4,44
	Akustik 4 B-60	Colocación al techo mediante varilla M-6.	25-60	0,104	23132	4,91
	Akustik 4 High B-60	Colocación al techo mediante varilla M-6.	25-60	0,104	23134	5,80
	Akustik Seguridad T-47 B-60	Su sistema gravitatorio asegura la correcta instalación, gracias a su diseño de horquilla a 45°	25-60	0,178	23213	4,26
	Akustik Sierra B-60	Colocación al techo directamente con dos tiros.	25-60	0,132	23862	6,29

Pasos de instalación Akustik Seguridad



1. Colocación de la pieza dentro del perfil.
2. Giro de la pieza dentro del perfil fijándose al perfil.
3. El sistema de seguridad cae automáticamente por gravedad.

	Tipo	Peso (kg)	Código	Precio
	Campana niveladora	0,01	23159	0,64
	Omega Nivelación Akustik	0,056	23167	1,57

Soportes de techo Gran Akustik

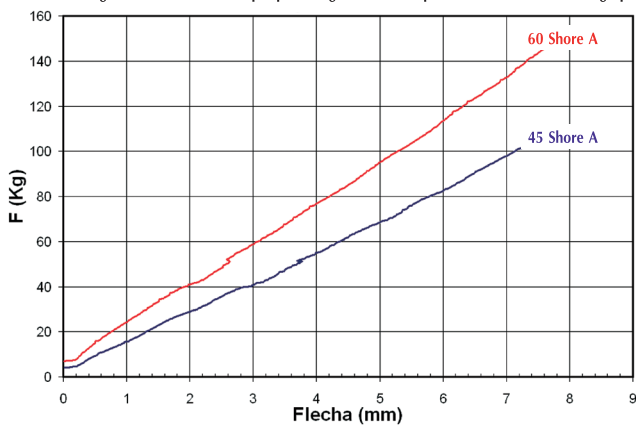
A-45 Carga de 40 a 100 kg.

B-60 Carga de 80 a 150 kg.

APLICACIONES

Gama diseñada para la suspensión de falsos techos acústicos y maquinaria trabajando a partir de 1.000 r.p.m. En toda la gama se mantiene el mismo elemento antivibratorio fabricado en caucho de gran calidad mecánica y especialmente diseñado para el aislamiento vibratorio. La estructura metálica es resistente a más de 1.000 kg y recubierta de baño electrolítico bicromatado.

Gráfico carga flecha estático - Graphique charge flèche statique - Static load deflection graph



	Tipo	Carga (kg)	Peso (kg)	M	Código	Precio
	Grand Akustik 1 A-45	40-100	0,357	M-6	23206	11,51
				M-8	23201	11,51
				M-10	23184	11,51
	Grand Akustik 2 A-45	40-100	0,371	M-6	23165	11,75
				M-8	23211	11,75
				M-10	23164	11,75
	Grand Akustik 3 A-45	40-100	0,322	M-6	23221	11,61
				M-8	23219	11,61

	Tipo	Carga (kg)	Peso (kg)	M	Código	Precio
	Grand Akustik 1 B-60	80-150	0,357	M-6	23205	11,51
				M-8	23202	11,51
				M-10	23185	11,51
	Grand Akustik 2 B-60	80-150	0,371	M-6	23166	11,75
				M-8	23212	11,75
				M-10	23162	11,75
	Grand Akustik 3 B-60	80-150	0,322	M-6	23222	11,61
				M-8	23220	11,61

Soportes de techo Springtec

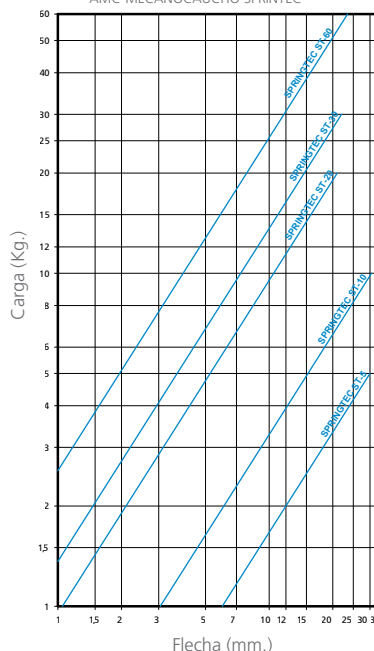
Carga de 5 a 60 kg.

APLICACIONES

Gama diseñada para la suspensión de falsos techos acústicos y maquinaria trabajando a partir de 450 r.p.m. Fabricado con muelle calidad cola de piano de gran resistencia mecánica, guiado por dos placas de caucho y con tope fin de carrera interior para evitar la posibilidad de contacto entre espiras, en caso de sobrecarga.



GRÁFICA CARGA FLECHA
AMC-MECANOCAUCHO SPRINTEC



	Tipo	CARGA MÁX. PERMANENTE	Peso (kg)	M	Código	Precio
	Springtec ST-5 Tipo 1	5	0,166	M-6	23313	8,72
	Springtec ST-10 Tipo 1	10	0,166	M-6	23301	8,83
	Springtec ST-20 Tipo 1	20	0,171	M-6	23302	9,22
	Springtec ST-30 Tipo 1	30	0,173	M-6	23303	9,58
	Springtec ST-60 Tipo 1	60	0,174	M-6	23304	9,73
		Springtec ST-5 Tipo 2	5	0,164	M-6	23314
Springtec ST-10 Tipo 2		10	-	M-8	23330	8,83
Springtec ST-20 Tipo 2		20	-	M-8	23332	9,22
Springtec ST-30 Tipo 2		30	-	M-8	23325	9,58
Springtec ST-60 Tipo 2		60	0,198	M-8	23324	9,73
Springtec ST-60 Tipo 2		60	0,198	M-6	23311	9,73

	Tipo	CARGA MÁX. PERMANENTE	Peso (kg)	Código	Precio
	Springtec Super T-47 Tipo ST-5	5	0,197	23426	8,61
	Springtec Super T-47 Tipo ST-10	10	0,197	23421	8,69
	Springtec Super T-47 Tipo ST-20	20	0,21	23422	8,57
	Springtec Super T-47 Tipo ST-30	30	0,23	23423	8,93
	Springtec Super T-47 Tipo ST-60	60	0,24	23424	9,32
		Springtec Super T-60 Tipo ST-5	5	0,242	23427
Springtec Super T-60 Tipo ST-10		10	0,242	23351	9,25
Springtec Super T-60 Tipo ST-20		20	0,242	23352	9,31
Springtec Super T-60 Tipo ST-30		30	0,236	23353	9,71
Springtec Super T-60 Tipo ST-60		60	0,264	23354	9,36

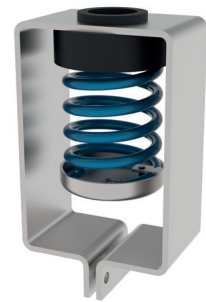
	Tipo	CARGA MÁX. PERMANENTE (kg)	Color muelle	Peso (kg)	Código	Precio
	Springtec Lateral ST-5	5	PLATA	0,151	23428	10,58
	Springtec Lateral ST-10	10	BLANCO	0,151	23406	10,58
	Springtec Lateral ST-20	20	AMARILLO	0,156	23407	10,58
	Springtec Lateral ST-30	30	AZUL	0,156	23408	11,12
	Springtec Lateral ST-60	60	MAGENTA	0,156	23409	11,25

*Precios de catálogo indicados en €

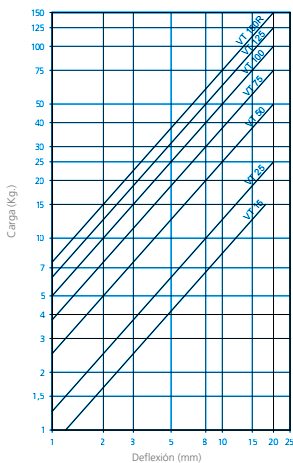
VT / VT3

APLICACIONES

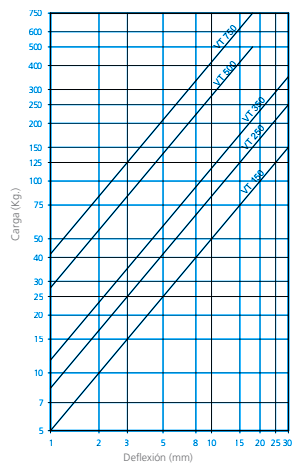
Gama diseñada para la suspensión de falsos techos acústicos y maquinaria trabajando a partir de 450 r.p.m. Frecuencia propia de 3 a 5Hz. Fabricado con muelle de calidad cola de piano de gran calidad mecánica, guiado por una arandela de caucho con la función de que no existan puentes acústicos, en caso de desalineación de varillas. La estructura metálica es resistente y está recubierta de baño electrolítico bicromatado.



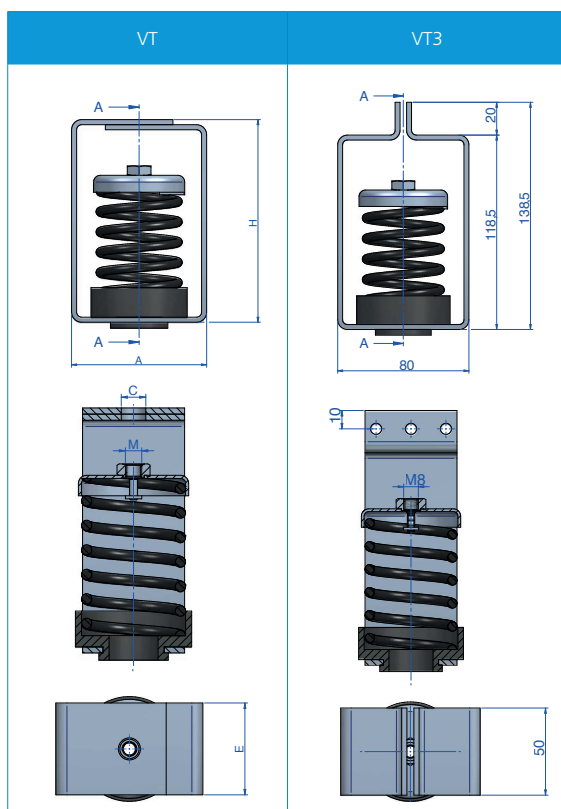
GRÁFICA CARGA FLECHA
VT 15 - VT 150 HANGERS



GRÁFICA CARGA FLECHA
VT 150 - VT 750 HANGERS



Tipo	CARGA MÁX. PERMANENTE (kg)	Color muelle	A (mm)	C (mm)	E (mm)	H (mm)	M	Peso (kg)	Código	Precio
VT 8	8	NEGRO	80	12	50	120	M-8	0,6	20199	16,21
							M-10	0,6	21399	16,21
VT 15	15	NEGRO	80	12	50	120	M-8	0,8	20200	16,34
							M-10	0,8	21400	16,34
VT 25	25	NEGRO	80	12	50	120	M-8	0,8	20201	16,46
							M-10	0,8	21401	16,46
VT 50	50	AZUL	80	12	50	120	M-8	0,8	20202	16,65
							M-10	0,8	21402	16,65
VT 75	75	GRIS	80	12	50	120	M-8	0,8	20203	17,05
							M-10	0,8	21403	17,05
VT 100	100	BEIGE	80	12	50	120	M-8	0,8	20204	19,72
							M-10	0,8	21404	19,72
VT 125	125	BLANCO	80	12	50	120	M-8	0,8	20211	20,80
							M-10	0,8	21405	20,80
VT 150R	150	NEGRO	80	12	50	120	M-8	0,8	20224	24,55
							M-10	0,8	21406	24,55
VT 150	150	AZUL	120	16	80	160	M-12	2,035	20205	45,12
VT 200	200	BLANCO	120	16	80	160	M-12	2,072	20210	46,73
VT 250	250	NEGRO	120	16	80	160	M-12	2,148	20206	47,42
VT 350	350	CREMA	120	16	80	160	M-12	2,33	20207	52,66
VT 500	500	GRIS CLARO	140	16	100	180	M-14	4,785	20208	100,74
VT 750	750	VERDE	140	16	100	180	M-14	5,249	20209	104,50
VT3 25	25	NEGRO	138,5	-	-	-	-	0,68	20218	19,82
VT3 50	50	AZUL	138,5	-	-	-	-	0,68	20219	20,05
VT3 75	75	GRIS	138,5	-	-	-	-	0,69	20220	20,17
VT3 100	100	BEIGE	138,5	-	-	-	-	0,74	20221	21,69
VT3 125	125	BLANCO	138,5	-	-	-	-	1,1	20222	23,22
VT3 150	150	NEGRO	138,5	-	-	-	-	0,78	20217	24,55



Soportes de techo Spring-Rubber

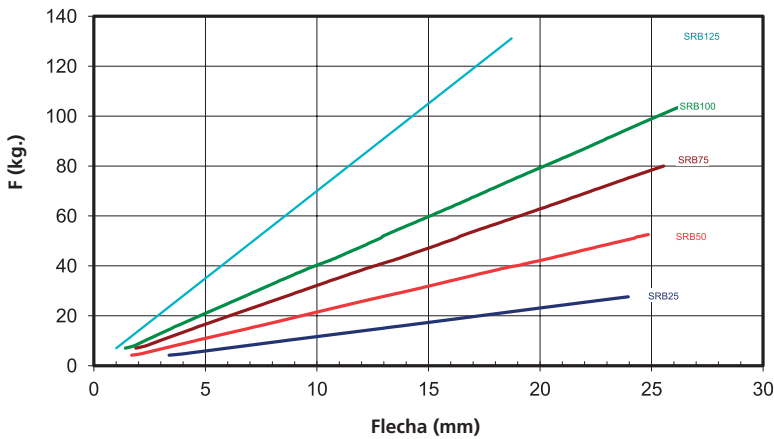
Cargas de 8 a 100 kg.

APLICACIONES

Gran poder de amortiguamiento. Se trata de nuestra nueva gama de antivibratorios, en la cual conjugamos la elasticidad que nos proporciona el muelle, con el gran poder de amortiguamiento que nos ofrece el caucho. La estructura metálica es resistente a más de 650 kg y está recubierta de baño electrolítico bicromatado.



Gráfico carga flecha estático



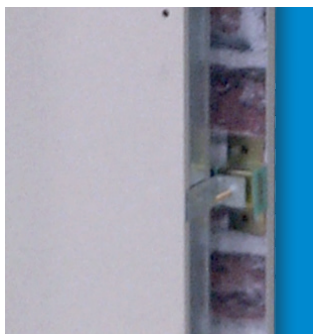
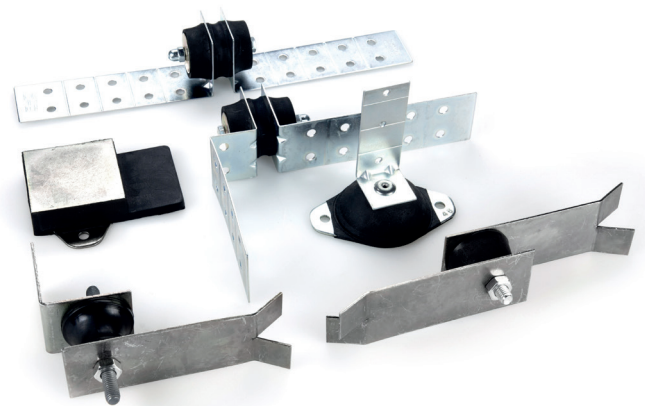
Tamaño	CARGA MÁX. PERMANENTE (kg)							
	Tipo	CARGA MÁX. PERMANENTE (kg)	A (mm)	E (mm)	H (mm)	Peso (gr)	Código	Precio
	SRB-25	25	80	50	150	900	23401	22,50
	SRB-50	50	80	50	150	900	23402	23,08
	SRB-75	75	80	50	150	900	23403	23,64
	SRB-100	100	80	50	150	900	23404	24,24
	SRB-125	125	80	50	150	900	23405	25,59

*Precios de catálogo indicados en €

Soportes de pared EP

APLICACIONES

Los soportes EP están fabricados en múltiples formatos para poder adaptarse a las distintas técnicas de colocación de los instaladores. Son especialmente interesantes para las aplicaciones en paredes superiores a 3.5m de altura. Para conocer la cantidad de soportes EP a utilizar, calculamos que debemos instalar un soporte cada 1-1.5m de altura del montante. Por otra parte, en el plano horizontal se instalarán los soportes EP en función de la distancia entre montantes y que variará dependiendo de las dimensiones de la placa utilizada.



Tipo	RESUMEN	Carga (kg)	Peso (kg)	Código	Precio
E.P. 100	<p>Amortiguador diseñado para aislamiento antivibratorio de paredes. Provisto de tornillo tirafondo para roscar sobre paredes de madera o plastificadas. Carga máxima por amortiguador 10 Kg. Tacos disponibles con rosca métrica.</p>	-	0,046	24001	4,83
E.P. 150	<p>Amortiguador diseñado para su atornillamiento a la pared y a la perfilera metálica de la placa cartón yeso. Pudiendo tornillar a diferentes distancias gracias a su pestaña pre-traladada. carga maxima por amortiguador 10 Kg.</p>	-	-	24015	4,03
E.P. 200	<p>Amortiguador diseñado para aislamiento antivibratorio de paredes. Provisto de pestañas para su colocación sobre hormigón. Carga máxima por amortiguador 10 Kg. Se fabrican bajo pedido, medidas según necesidad.</p>	-	0,224	24002	8,74
E.P. 300	<p>Amortiguador diseñado para aislamiento antivibratorio de paredes. Provisto de pestaña y ángulo para su colocación sobre hormigón y roscado. Carga máxima por amortiguador 10Kg.</p>	-	0,222	24003	9,29
E.P. 400	<p>Amortiguador diseñado para su atornillamiento a la pared y a la perfilera metálica de la placa cartón yeso. Pudiendo tornillar a diferentes distancias, gracias a sus tres taladros.</p>	-	0,1	24004	6,22
E.P. 600	<p>Amortiguador diseñado para que se fije gracias a dos patillas "pre taladradas" y fáciles de cortar para facilitar su instalación.</p>	-	0,185	24008	9,78
E.P. 650	<p>Amortiguador diseñado para que se fije gracias a dos patillas "pre taladradas" y fáciles de cortar para facilitar su instalación. Siguiendo este principio podemos realizar una gran cantidad de variantes. Consúltenos si desea un producto más adaptado a su técnica constructiva.</p>	-	0,185	24009	10,10
E.P. 500	<p>Amortiguador diseñado como base de apoyo de la placa de cartón yeso.</p>	150	0,135	23156	6,30

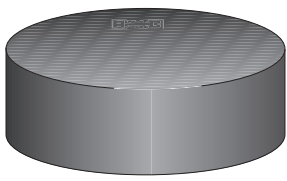
Soportes de suelo Amortiguadores para Bajas Frecuencias

Cargas de 50 a 400 kg.

APLICACIONES

Gama diseñada para su utilización en suelos flotantes o maquinaria que trabaje a partir de 700 r.p.m. fabricados en caucho tipo SMR 5CV de muy buenas características mecánicas de aislamiento. Bajo demanda se pueden fabricar en diferentes diámetros y alturas.



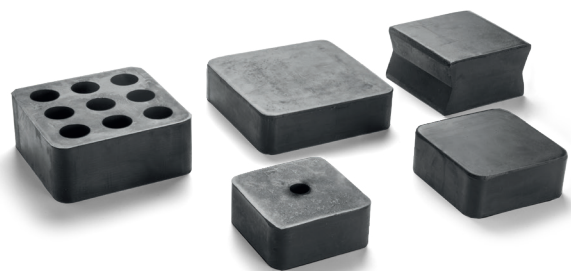
	Tipo	CARGA MÁX. PERMANENTE (kg)	Altura (mm)	Ø	Peso (kg)	Código	Precio
	BF 50	50	28	40	0,037	24201	3,24
	BF 125	125	36	60	0,11	24202	5,21
	BF 200	200	40	80	0,229	24203	11,00
	BF 400	400	40	95	0,325	24204	12,12



Bloques De Apoyo G

Cargas de 300 a 800 kg.

APLICACIONES

Son soportes cuadrados antivibratorios ideales para su colocación sin ningún tipo de anclaje ni sujeción.



	Tipo	A (mm)	B (mm)	CARGA kg MAX	FIG.	Peso (kg)	Código	Precio
	G-060	70	30	400	1	0,16	152005	7,25
	G-070	80	30	600	1	0,218	152006	8,98
	G-090	100	40	500	1	0,359	152008	22,03
	G-110	110	30	800	1	0,4	152009	22,03
	G-080	80	50	300	2	0,313	152007	19,31

Soportes de suelo Tabiabsorber

Suministrado en planchas de 1x1,25 m.

APLICACIONES

EFICACIA: Fabricado a base de un conglomerado de partículas CR (Neopreno®). Este elastómero ofrece la deflexión ideal para llegar a obtener el coeficiente de atenuación vibratoria necesario para su aplicación en tabiques y suelos flotantes.

VERSATILIDAD: El TABIABSORBER puede ser suministrado en dos formatos diferentes según la función a la que se le quiera asignar.

TABIABSORBER 5: Amortiguador de choques y aislante sonoro.

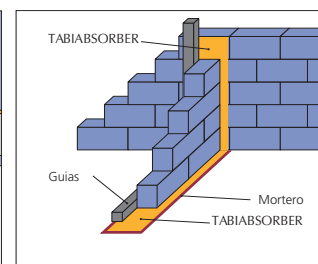
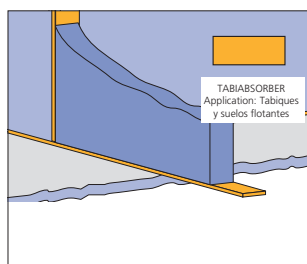
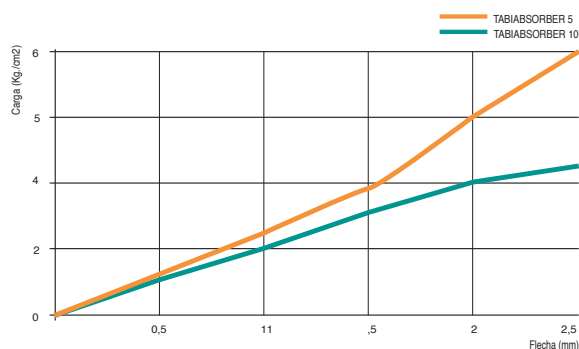
TABIABSORBER 10: Aislamiento antivibratorio.

Posibilidad de suministro en planchas cortadas.

FÁCIL INSTALACIÓN: Gracias a su resistencia al agua y a su superficie rugosa, la adhesión al yeso, cola y hormigón es perfectamente factible.



Tipo	Código	Precio/m ²
Tabiabsorber 5	30105	30,38
Tabiabsorber 10	30110	60,75
Tabiabsorber 8/4	30106	62,68



El TABIABSORBER se puede cortar en tiras.

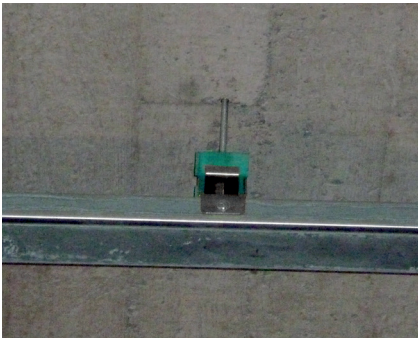
	TABIABSORBER 5 Código 30105	TABIABSORBER 10 Código 30110	NORMA DIN
DIMENSIONES (m)	1 m x 1,25 m	1 m x 1,25 m	
ESPESOR (mm)	5 mm	10 mm	
DENSIDAD (kg/m ³)	820	850	
PESO / m ² (kg)	4.1	8.5	
FUERZA A TRACCIÓN (N/mm ²)	1.05	1.45	53571
ALARGAMIENTO DE RUPTURA (%)	90	108	53571
TENSIÓN BAJO PRESIÓN (N/mm ²)	0.6 a 30% de compresión	0.8 a 30% de compresión	53577
PERMEABILIDAD AL AGUA VALOR k (cm/s)	-	0.03	18035/6
TEMPERATURA (C°)	-40 a 115	-40 a 115	
RESISTENCIA AL FUEGO	Clase B2	Clase B2	4102

Aplicaciones

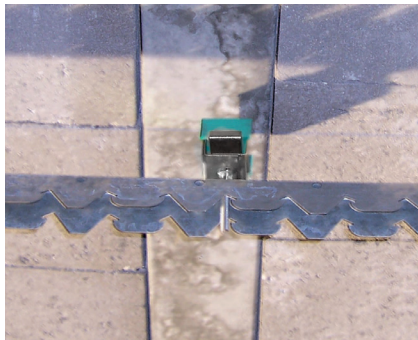
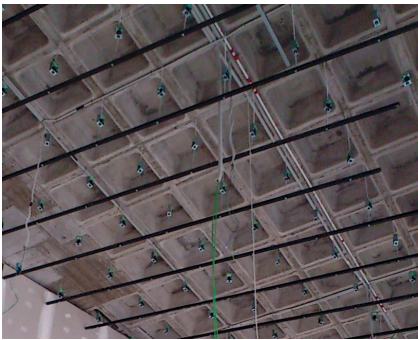


Alfortville Recording Studio.

Cerveceria finlandia



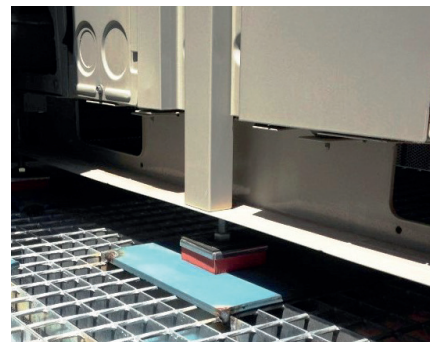
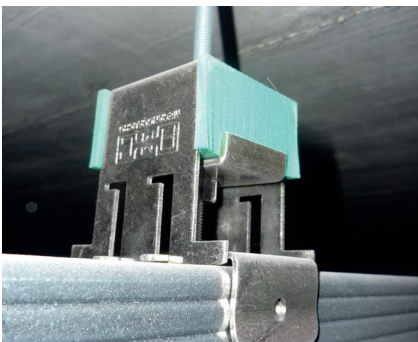
Ep+Sylomer® tipo 2



Caixa Forum Zaragoza.

Instalación amortiguadores Akustik + Sylomer® en perfil dentado.

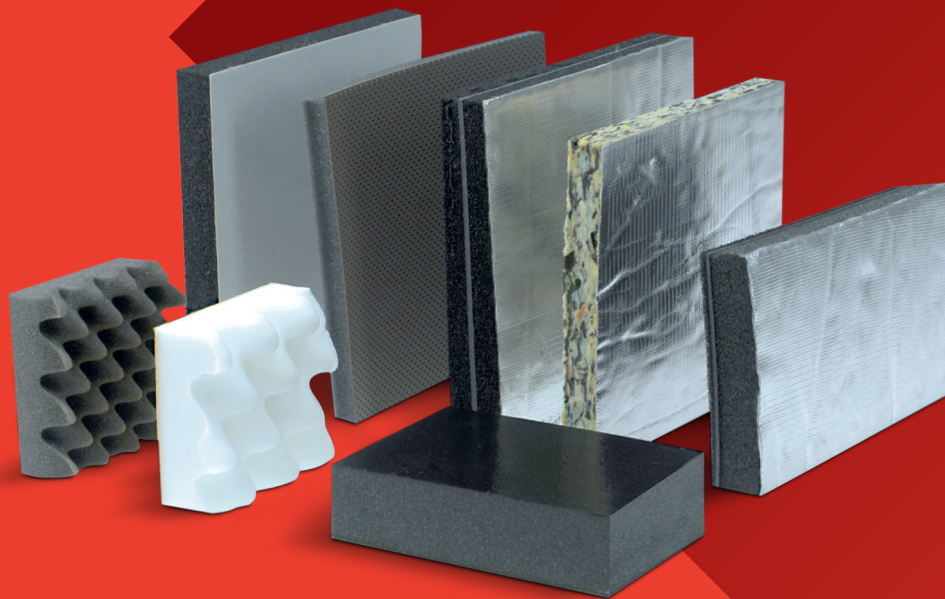
Conservatorio Madrid.



Instalación soporte FZH+Sylomer® en estudio de música.

Instalación soporte TSR+Sylomer®.

Akustikabsorber



ACOUSTIC ISOLATOR PRO

Gracias al micrófono integrado en nuestro teléfono, es posible realizar medidas de ruido. Cruzando los valores medidos con las propiedades de aislamiento de nuestros materiales de insonorización Akustikabsorber, podemos obtener valores teóricos de aislamiento acústico para su maquinaria.



PD BEIGE



Composición: Revestimiento de PVC color beige perforado y espuma de poliuretano absorbente.

Aplicaciones: Revestimiento interior de cabinas insonorizadas o de vehículos, buena absorción.

Espesores 15 mm. 25 mm. 40 mm.

Formatos

Planchas de 1200 x 1000 mm.
Espesor 15 mm. 8 planchas por caja.
Espesor 25 mm. 5 planchas por caja.
Espesor 40 mm. 3 planchas por caja.

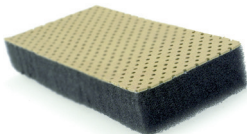
* Espesor 15 y 25mm: Rollos de 25ml.

* Espesor 40mm: Rollos de 20ml.

* R_w (dB): Aislamiento a ruido aéreo para ensayo realizado sobre chapa de 2 mm. de espesor.

Tipo	AUTOAD-HESIVO	Rw (dB)	Peso (kg)	Código	Precio (m ²)
PD-15 plancha	-	10	1,113	26003	55,97
PD-15 A plancha	✓	10	1,113	26071	63,02
PD-15 rollo	-	10	1,113	26011	60,81
PD-25 plancha	-	8	1,415	26006	74,83
PD-25 A plancha	✓	8	1,415	26072	80,80
PD-25 rollo	-	8	1,415	26013	71,78
PD-40 plancha	-	18	1,868	26009	93,45
PD-40 A plancha	✓	18	1,868	26073	100,94
PD-40 rollo	-	18	1,868	26015	90,31

PD BLANCO



Composición: Revestimiento de PVC color blanco perforado y espuma de poliuretano absorbente.

Aplicaciones: Revestimiento interior de cabinas insonorizadas o de vehículos, buena absorción.

Espesores 15 mm. 25 mm. 40 mm.

Formatos

Planchas de 1200 x 1000 mm.
Espesor 15 mm. 8 planchas por caja.
Espesor 25 mm. 5 planchas por caja.
Espesor 40 mm. 3 planchas por caja.

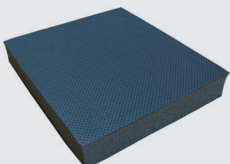
* Espesor 15 y 25mm: Rollos de 25ml.

* Espesor 40mm: Rollos de 20ml.

* R_w (dB): Aislamiento a ruido aéreo para ensayo realizado sobre chapa de 2 mm. de espesor.

Tipo	AUTOAD-HESIVO	Rw (dB)	Peso (kg)	Código	Precio (m ²)
PD-15 blanco plancha	-	10	1,113	26075	55,97
PD-15 A blanco plancha	✓	10	1,113	26078	60,42
PD-15 rollo blanco	-	10	1,113	26081	51,86
PD-25 blanco plancha	-	8	1,415	26076	74,83
PD-25 A blanco plancha	✓	8	1,415	26079	80,80
PD-25 rollo blanco	-	8	1,415	26082	71,78
PD-40 blanco plancha	-	18	1,868	26077	93,45
PD-40 A blanco plancha	✓	18	1,868	26080	100,94
PD-40 rollo blanco	-	18	1,868	26083	90,31

PD NEGRO



Composición: Revestimiento de PVC color negro perforado y espuma de poliuretano absorbente.

Aplicaciones: Revestimiento interior de cabinas insonorizadas o de vehículos, buena absorción.

Espesores 15 mm. 25 mm. 40 mm.

Formatos

Planchas de 1200 x 1000 mm.
Espesor 15 mm. 8 planchas por caja.
Espesor 25 mm. 5 planchas por caja.
Espesor 40 mm. 3 planchas por caja.

* Espesor 15 y 25mm: Rollos de 25ml.

* Espesor 40mm: Rollos de 20ml.

* R_w (dB): Aislamiento a ruido aéreo para ensayo realizado sobre chapa de 2 mm. de espesor.

Tipo	AUTOAD-HESIVO	Rw (dB)	Peso (kg)	Código	Precio (m ²)
PD-15 negro plancha	-	10	1,113	26381	57,37
PD-15 A negro plancha	✓	10	1,113	26382	64,81
PD-15 rollo negro	-	10	1,113	26383	51,86
PD-25 negro plancha	-	8	1,113	26385	74,83
PD-25 A negro plancha	✓	8	1,113	26386	82,04
PD-25 rollo negro	-	8	1,113	26387	72,83
PD-40 negro plancha	-	18	1,113	26389	93,45
PD-40 A negro plancha	✓	18	1,113	26390	100,94
PD-40 rollo negro	-	18	1,113	26391	90,31

PS NEGRO



Composición: Film de PU negro y espuma de poliuretano absorbente.

Aplicaciones: Revestimiento absorbente de cabinas insonorizadas o de vehículos donde exista un peligro de empape de hidrocarburos o agua del material absorbente.

Espesores 15 mm. 25 mm. 40 mm.

Formatos

Planchas de 1200 x 1000 mm.
Espesor 15 mm. 8 planchas por caja.
Espesor 25 mm. 5 planchas por caja.
Espesor 40 mm. 3 planchas por caja.

* Espesor 15 y 25mm: Rollos de 20ml.

* Espesor 40mm: Rollos de 15ml.

* R_w (dB): Aislamiento a ruido aéreo para ensayo realizado sobre chapa de 2 mm. de espesor.

Tipo	AUTOAD-HESIVO	Rw (dB)	Peso (kg)	Código	Precio (m ²)
PS-15 plancha	-	12	0,463	26001	44,58
PS-15 A plancha	✓	12	0,463	26087	48,13
PS-15 rollo	-	12	0,463	26010	41,01
PS-15 A rollo	✓	12	-	26068	44,31
PS-25 plancha	-	12	0,765	26004	67,19
PS-25 A plancha	✓	12	0,765	26088	72,54
PS-25 rollo	-	12	0,765	26012	62,97
PS-25 A rollo	✓	12	0,765	26090	68,03
PS-40 plancha	-	17	1,218	26007	79,69
PS-40 A plancha	✓	17	1,218	26089	86,08
PS-40 rollo	-	17	1,218	26014	76,72
PS-40 A rollo	✓	17	1,218	26091	82,84

PF NEGRO



Composición: Film de tejido no tejido negro y espuma de poliuretano absorbente.

Aplicaciones: Revestimiento interior de cabinas insonorizadas o de vehículos, buena absorción.

Espesores 15 mm. 25 mm. 40 mm.

Formatos

Planchas de 1200 x 1000 mm.
Espesor 15 mm. 8 planchas por caja.
Espesor 25 mm. 5 planchas por caja.
Espesor 40 mm. 3 planchas por caja.

- * Rollos de 1500 mm. altura x 20 m. lin. aprox.
- * R_w (dB): Aislamiento a ruido aéreo para ensayo realizado sobre chapa de 2 mm. de espesor.

Tipo	AUTOAD-HESIVO	R_w (dB)	Peso (kg)	Código	Precio (m ²)
PF-15 rollo	-	11	0,463	26160	52,95
PF-15 A rollo	✓	11	0,49	26163	53,19
PF-25 rollo	-	12	0,765	26161	68,18
PF-25 A rollo	✓	12	0,81	26164	73,63
PF-40 rollo	-	11	1,218	26162	85,88
PF-40 A rollo	✓	11	1,218	26165	92,65
PF-15 A plancha	✓	11	0,463	26291	58,54
PF-25 A plancha	✓	12	0,715	26292	81,00
PF-40 A plancha	✓	11	1,218	26193	101,91
PF-15 plancha	-	11	0,463	26166	54,20
PF-25 plancha	-	12	0,715	26167	75,01
PF-40 plancha	-	11	1,218	26168	94,44

PAI



Composición: Revestimiento de aluminio con soporte de fibra de vidrio y espuma de poliuretano absorbente.

Aplicaciones: Aislante térmico, comportamiento M-1 ignífugo, buena resistencia al empape de hidrocarburos y no muy buen absorbente acústico pero sí buen aislante.

Espesores 15 mm. 25 mm. 40 mm.

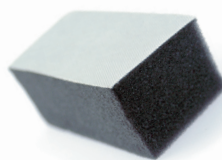
Formatos

Planchas de 1200 x 1000 mm.
Espesor 15 mm. 8 planchas por caja.
Espesor 25 mm. 5 planchas por caja.
Espesor 40 mm. 3 planchas por caja.

- * Rollos de 1500 mm. altura x 20 m. lin. aprox.
- * R_w (dB): Aislamiento a ruido aéreo para ensayo realizado sobre chapa de 2 mm. de espesor.

Tipo	AUTOAD-HESIVO	R_w (dB)	Peso (kg)	Código	Precio (m ²)
PAI-15 plancha	-	17	0,853	26025	65,56
PAI-15 A plancha	✓	17	1,113	26170	70,82
PAI-15 rollo	-	17	0,853	26022	63,84
PAI-15 A rollo	✓	17	1,113	26172	68,90
PAI-25 plancha	-	19	1,155	26026	79,99
PAI-25 A plancha	✓	19	-	26127	86,40
PAI-25 rollo	-	19	1,155	26023	77,30
PAI-25 A rollo	✓	19	1,415	26173	83,48
PAI-40 plancha	-	19	1,608	26027	97,64
PAI-40 A plancha	✓	19	1,868	26171	105,46
PAI-40 rollo	-	19	1,608	26024	95,87
PAI-40 A rollo	✓	19	1,868	26174	103,55

PI



Composición: Revestimiento de fibra de vidrio color blanco y espuma de poliuretano absorbente.

Aplicaciones: Aislante térmico, buena resistencia al empape de hidrocarburos y no muy buen absorbente acústico pero sí buen aislante.

Espesores 15 mm. 25 mm. 40 mm.

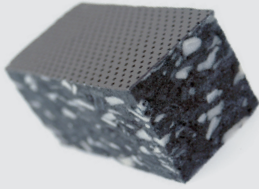
Formatos

Planchas de 1200 x 1000 mm.
Espesor 15 mm. 8 planchas por caja.
Espesor 25 mm. 5 planchas por caja.
Espesor 40 mm. 3 planchas por caja.

- * Rollos de 1500 mm. altura x 20 m. lin. aprox.
- * R_w (dB): Aislamiento a ruido aéreo para ensayo realizado sobre chapa de 2 mm. de espesor.

Tipo	AUTOAD-HESIVO	R_w (dB)	Peso (kg)	Código	Precio (m ²)
PI-15 plancha	-	18	0,663	26019	47,45
PI-15 A plancha	✓	18	1,113	26180	51,21
PI-15 rollo	-	18	0,663	26016	45,24
PI-15 A rollo	✓	18	1,113	26183	48,84
PI-25 plancha	-	18	0,965	26020	68,76
PI-25 A plancha	✓	18	1,415	26181	74,28
PI-25 rollo	-	18	0,965	26017	67,19
PI-25 A rollo	✓	18	-	26069	72,54
PI-40 plancha	-	19	1,418	26021	87,06
PI-40 A plancha	✓	19	1,868	26182	94,01
PI-40 rollo	-	19	1,418	26018	83,87
PI-40 A rollo	✓	19	1,868	26184	90,54

AGLO D



Composición: Revestimiento de PVC beige perforado y espuma de poliuretano aglomerada de 150 Kg/m³ de densidad.

Aplicaciones: Revestimiento interior de cabinas insonorizadas o de vehículos, buena absorción.

Espesores 20 mm. 40 mm.

Formatos

Planchas de 2000 x 1000 mm.

- * Consultar la posibilidad de fabricación en rollos.
- * R_w (dB): Aislamiento a ruido aéreo para ensayo realizado sobre chapa de 2 mm. de espesor.

Tipo	AUTOADHESIVO	Rw (dB)	Peso (kg)	Código	Precio (m ²)
AGLO D 150/20	-	23	3	28300	93,41
AGLO D A 150/20	✓	23	3	28302	100,91
AGLO D 150/40	-	23	6	28301	130,81
AGLO D A 150/40	✓	23	6	28303	141,24

AGLO FAR



Composición: Film de tejido no tejido negro y espuma de poliuretano aglomerada de 150 Kg/m³ de densidad.

Aplicaciones: Revestimiento interior de cabinas insonorizadas o de vehículos, buena absorción.

Espesores 20 mm. 40 mm.

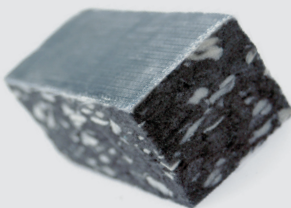
Formatos

Planchas de 2000 x 1000 mm.

- * Consultar la posibilidad de fabricación en rollos.
- * R_w (dB): Aislamiento a ruido aéreo para ensayo realizado sobre chapa de 2 mm. de espesor.

Tipo	AUTOADHESIVO	Rw (dB)	Peso (kg)	Código	Precio (m ²)
AGLO FAR 150/20	-	21	3	28304	95,37
AGLO FAR + AUTO 150/20	✓	21	3	28306	103,00
AGLO FAR 150/40	-	18	6	28305	133,55
AGLO FAR + AUTO 150/40	✓	18	6	28307	144,21

AGLO PAI



Composición: Revestimiento de aluminio con soporte de fibra de vidrio y espuma de poliuretano aglomerada de 150 Kg/m³ de densidad.

Aplicaciones: Aislante térmico, comportamiento M-1 ignífugo, buena resistencia al empape de hidrocarburos y no muy buen absorbente acústico pero sí buen aislante.

Espesores 20 mm. 40 mm.

Formatos

Planchas de 2000 x 1000 mm.

- * Consultar la posibilidad de fabricación en rollos.
- * R_w (dB): Aislamiento a ruido aéreo para ensayo realizado sobre chapa de 2 mm. de espesor.

Tipo	AUTOADHESIVO	Rw (dB)	Peso (kg)	Código	Precio (m ²)
AGLO PAI 150/20	-	26	3	28101	98,36
AGLO PAI + AUTO 150/20	✓	26	3	28308	106,19
AGLO PAI 150/40	-	24	-	28102	137,66
AGLO PAI + AUTO 150/40	✓	24	6	28309	148,68

AGLO PI



Composición: Revestimiento de fibra de vidrio y espuma de poliuretano aglomerada de 150 Kg/m³ de densidad.

Aplicaciones: Aislante térmico, buena resistencia al empape de hidrocarburos y no muy buen absorbente acústico pero sí buen aislante.

Espesores 20 mm. 40 mm.

Formatos

Planchas de 2000 x 1000 mm.

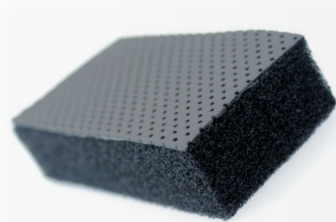
- * Consultar la posibilidad de fabricación en rollos.
- * R_w (dB): Aislamiento a ruido aéreo para ensayo realizado sobre chapa de 2 mm. de espesor.

Tipo	AUTOADHESIVO	Rw (dB)	Peso (kg)	Código	Precio (m ²)
AGLO PI 150/20	-	25	3	28310	86,54
AGLO PI + AUTO 150/20	✓	25	3	28312	93,44
AGLO PI 150/40	-	26	6	28311	121,18
AGLO PI + AUTO 150/40	✓	26	6	28313	130,85

*Precios de catálogo indicados en €

** Medidas según norma UNE-EN ISO-3 (Diciembre 1995). Medida del Aislamiento Acústico de Materiales de Construcción en Laboratorio. Correspondencia completa con ISO 140-3 (1995). Anula y sustituye a UNE 74-040/3 (1984). Cálculos según NBCEA88.

FD



Composición: Revestimiento de PVC beige perforado y espuma de poliuretano absorbente ignifuga M-1.

Aplicaciones: Revestimiento interior de cabinas insonorizadas o de vehículos, buena absorción y absorbente con comportamiento ignifugo M-1.

Espesores 15 mm. 25 mm.

Formatos

Planchas de 1200 x 1000 mm.
Espesor 15 mm. 8 planchas por caja.
Espesor 25 mm. 5 planchas por caja.

* Consultar la posibilidad de fabricación en rollos.
* R_w (dB): Aislamiento a ruido aéreo para ensayo realizado sobre chapa de 2 mm. de espesor.

Tipo	AUTOADHESIVO	R_w (dB)	Peso (kg)	Código	Precio (m ²)
FD-15 plancha	-	13	1,335	26231	91,71
FD-15 A plancha	✓	13	1,335	26233	95,92
FD-25 plancha	-	11	2,085	26232	114,26
FD-25 A plancha	✓	11	2,085	26234	119,46

FAR



Composición: Film de tejido no tejido negro y espuma de poliuretano absorbente ignifuga M-1.

Aplicaciones: Revestimiento interior de cabinas insonorizadas o de vehículos, buena absorción y absorbente con comportamiento ignifugo M-1.

Espesores 15 mm. 25 mm.

Formatos

Planchas de 1200 x 1000 mm.
Espesor 15 mm. 8 planchas por caja.
Espesor 25 mm. 5 planchas por caja.

* Consultar la posibilidad de fabricación en rollos.
* R_w (dB): Aislamiento a ruido aéreo para ensayo realizado sobre chapa de 2 mm. de espesor.

Tipo	AUTOADHESIVO	R_w (dB)	Peso (kg)	Código	Precio (m ²)
FAR-15 plancha	-	10	1,335	26241	86,00
FAR-15 A plancha	✓	10	1,335	26242	90,96
FAR-25 plancha	-	10	2,085	26243	100,08
FAR-25 A plancha	✓	10	2,085	26244	123,30

FAI



Composición: Revestimiento de aluminio con soporte de fibra de vidrio y espuma de poliuretano absorbente ignifuga M-1.

Aplicaciones: Aislante térmico, comportamiento M-1 ignifugo, buena resistencia al empape de hidrocarburos y no muy buen absorbente acústico pero sí buen aislante.

Espesores 15 mm. 25 mm.

Formatos

Planchas de 1200 x 1000 mm.
Espesor 15 mm. 8 planchas por caja.
Espesor 25 mm. 5 planchas por caja.

* Consultar la posibilidad de fabricación en rollos.
* R_w (dB): Aislamiento a ruido aéreo para ensayo realizado sobre chapa de 2 mm. de espesor.

Tipo	AUTOADHESIVO	R_w (dB)	Peso (kg)	Código	Precio (m ²)
FAI-15 plancha	-	19	1,335	26251	86,00
FAI-15 A plancha	✓	19	1,335	26253	98,25
FAI-25 plancha	-	23	2,085	26252	100,19
FAI-25 A plancha	✓	23	2,085	26254	108,88

FI



Composición: Revestimiento de fibra de vidrio y espuma de poliuretano absorbente ignifuga M-1.

Aplicaciones: Aislante térmico, comportamiento M-1 ignifugo, buena resistencia al empape de hidrocarburos y no muy buen absorbente acústico pero sí buen aislante.

Espesores 15 mm. 25 mm.

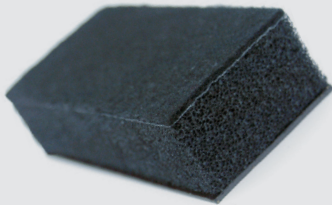
Formatos

Planchas de 1200 x 1000 mm.
Espesor 15 mm. 8 planchas por caja.
Espesor 25 mm. 5 planchas por caja.

* Consultar la posibilidad de fabricación en rollos.
* R_w (dB): Aislamiento a ruido aéreo para ensayo realizado sobre chapa de 2 mm. de espesor.

Tipo	AUTOADHESIVO	R_w (dB)	Peso (kg)	Código	Precio (m ²)
FI-15 plancha	-	22	1,335	26206	72,39
FI-15 A plancha	✓	22	1,335	26201	78,70
FI-25 plancha	-	23	2,085	26207	89,45
FI-25 A plancha	✓	23	2,085	26205	97,24

FARM



Composición: Film de tejido no tejido negro, espuma de poliuretano absorbente ignífuga M-1 y masa pesada visco elástica de 5 kg/m².

Aplicaciones: Revestimiento interior de cabinas insonorizadas o de vehículos, buena absorción, absorbente con comportamiento ignífugo M-1 y lámina amortiguante que aumenta la masa y amortigua las vibraciones.

Espesores 15 mm. 25 mm.

Formatos

Planchas de 1200 x 1000 mm.
Espesor 15 mm. 8 planchas por caja.
Espesor 25 mm. 5 planchas por caja.

* R_w (dB): Aislamiento a ruido aéreo para ensayo realizado sobre chapa de 2 mm. de espesor.

Tipo	AUTOADHESIVO	Rw (dB)	Peso (kg)	Código	Precio (m ²)
FARM-15 plancha	-	12	7,335	26261	130,70
FARM-15 A plancha	✓	12	7,335	26263	134,39
FARM-25 plancha	-	13	8,085	26262	163,67
FARM-25 A plancha	✓	13	8,085	26264	165,54

FAIM



Composición: Revestimiento de aluminio con soporte de fibra de vidrio, espuma de poliuretano absorbente ignífuga M-1 y masa pesada visco elástica de 5 kg/m².

Aplicaciones: Aislante térmico, comportamiento M-1 ignífugo, buena resistencia al empape de hidrocarburos y no muy buen absorbente acústico pero sí buen aislante absorbente con comportamiento ignífugo M-1 y lámina amortiguante

que aumenta la masa y amortigua las vibraciones.

Espesores 15 mm. 25 mm.

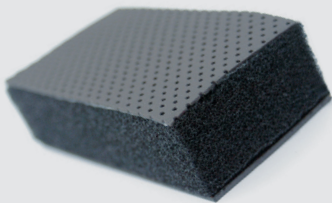
Formatos

Planchas de 1200 x 1000 mm.
Espesor 15 mm. 8 planchas por caja.
Espesor 25 mm. 5 planchas por caja.

* R_w (dB): Aislamiento a ruido aéreo para ensayo realizado sobre chapa de 2 mm. de espesor.

Tipo	AUTOADHESIVO	Rw (dB)	Peso (kg)	Código	Precio (m ²)
FAIM-15 plancha	-	22	7,335	26271	134,14
FAIM-15 A plancha	✓	22	7,335	26273	137,91
FAIM-25 plancha	-	25	8,085	26272	167,97
FAIM-25 A plancha	✓	25	8,085	26274	169,87

FDM



Composición: Revestimiento de PVC beige perforado, espuma de poliuretano absorbente ignífuga M-1 y masa pesada visco elástica de 5 kg/m².

Aplicaciones: Revestimiento interior de cabinas insonorizadas o de vehículos, buena absorción, absorbente con comportamiento ignífugo M-1 y lámina amortiguante que aumenta la masa y amortigua las vibraciones.

Espesores 15 mm. 25 mm.

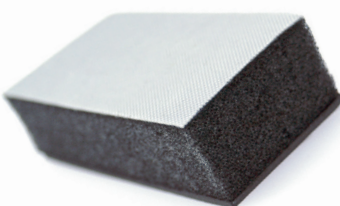
Formatos

Planchas de 1200 x 1000 mm.
Espesor 15 mm. 8 planchas por caja.
Espesor 25 mm. 5 planchas por caja.

* R_w (dB): Aislamiento a ruido aéreo para ensayo realizado sobre chapa de 2 mm. de espesor.

Tipo	AUTOADHESIVO	Rw (dB)	Peso (kg)	Código	Precio (m ²)
FDM-15 plancha	-	15	7,335	26281	132,97
FDM-15 A plancha	✓	15	7,335	26283	136,74
FDM-25 plancha	-	13	8,085	26282	166,54
FDM-25 A plancha	✓	13	8,085	26284	168,43

FIM



Composición: Revestimiento de fibra de vidrio, espuma de poliuretano absorbente ignífuga M-1 y masa pesada visco elástica de 5 kg/m².

Aplicaciones: Aislante térmico, comportamiento M-1 ignífugo, buena resistencia al empape de hidrocarburos y no muy buen absorbente acústico pero sí buen aislante absorbente con comportamiento ignífugo M-1 y lámina amortiguante que aumenta la masa y amortigua las vibraciones.

Espesores 15 mm. 25 mm.

Formatos

Planchas de 1200 x 1000 mm.
Espesor 15 mm. 8 planchas por caja.
Espesor 25 mm. 5 planchas por caja.

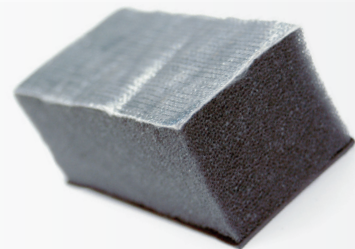
* R_w (dB): Aislamiento a ruido aéreo para ensayo realizado sobre chapa de 2 mm. de espesor.

Tipo	AUTOADHESIVO	Rw (dB)	Peso (kg)	Código	Precio (m ²)
FIM-15 plancha	-	24	7,335	26221	113,67
FIM-15 A plancha	✓	24	7,335	26211	116,88
FIM-25 plancha	-	24	8,085	26225	142,34
FIM-25 A plancha	✓	24	8,085	26215	143,95

*Precios de catálogo indicados en €

** Medidas según norma UNE-EN ISO-3 (Diciembre 1995). Medida del Aislamiento Acústico de Materiales de Construcción en Laboratorio. Correspondencia completa con ISO 140-3 (1995). Anula y sustituye a UNE 74-040/3 (1984). Cálculos según NBCEA88.

PAIM



Composición: Revestimiento de aluminio con soporte de fibra de vidrio, espuma de poliuretano absorbente y masa pesada visco elástica de 5 kg/m².

Aplicaciones: Aislante térmico, comportamiento M-1 ignífugo, buena resistencia al empape de hidrocarburos y no muy buen absorbente acústico pero sí buen aislante y lámina amortiguante que aumenta la masa y amortigua las vibraciones.

Espesores 15 mm. 25 mm. 40 mm.

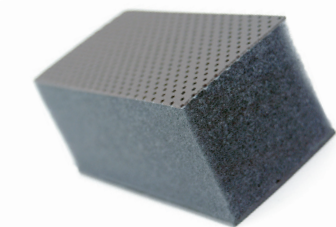
Formatos

Planchas de 1200 x 1000 mm.
Espesor 15 mm. 8 planchas por caja.
Espesor 25 mm. 5 planchas por caja.
Espesor 40 mm. 3 planchas por caja.

* R_w (dB): Aislamiento a ruido aéreo para ensayo realizado sobre chapa de 2 mm. de espesor.

Tipo	AUTOADHESIVO	Rw (dB)	Peso (kg)	Código	Precio (m ²)
PAIM-15 plancha	-	20	6,853	26122	113,51
PAIM-15 A plancha	✓	20	6,853	26116	118,35
PAIM-25 plancha	-	21	7,155	26123	120,71
PAIM-25 A plancha	✓	21	7,155	26117	123,92
PAIM-40 plancha	-	22	7,608	26124	140,90
PAIM-40 A plancha	✓	22	7,608	26118	144,11

PDM



Composición: Revestimiento de PVC beige perforado, espuma de poliuretano absorbente y masa pesada visco elástica de 5 kg/m².

Aplicaciones: Revestimiento interior de cabinas insonorizadas o de vehículos, buena absorción y lámina amortiguante que aumenta la masa y amortigua las vibraciones.

Formatos

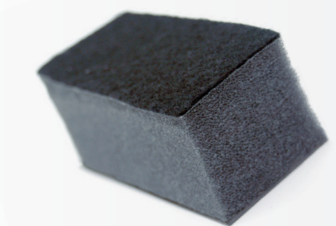
Planchas de 1200 x 1000 mm.
Espesor 15 mm. 8 planchas por caja.
Espesor 25 mm. 5 planchas por caja.
Espesor 40 mm. 3 planchas por caja.

* R_w (dB): Aislamiento a ruido aéreo para ensayo realizado sobre chapa de 2 mm. de espesor.

Espesores 15 mm. 25 mm. 40 mm.

Tipo	AUTOADHESIVO	Rw (dB)	Peso (kg)	Código	Precio (m ²)
PDM-15 plancha	-	12	7,113	26108	100,64
PDM-15 A plancha	✓	12	7,113	26102	103,90
PDM-25 plancha	-	12	7,415	26110	108,74
PDM-25 A plancha	✓	12	7,415	26104	111,92
PDM-40 plancha	-	20	7,868	26112	128,12
PDM-40 A plancha	✓	20	7,868	26106	131,70

PFM



Composición: Film de tejido no tejido negro, espuma de poliuretano absorbente y masa pesada visco elástica de 5 kg/m².

Aplicaciones: Revestimiento interior de cabinas insonorizadas o de vehículos, buena absorción y lámina amortiguante que aumenta la masa y amortigua las vibraciones.

Formatos

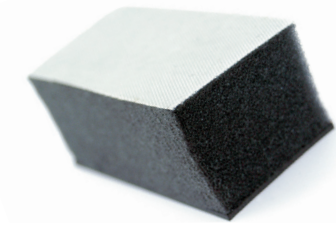
Planchas de 1200 x 1000 mm.
Espesor 15 mm. 8 planchas por caja.
Espesor 25 mm. 5 planchas por caja.
Espesor 40 mm. 3 planchas por caja.

* R_w (dB): Aislamiento a ruido aéreo para ensayo realizado sobre chapa de 2 mm. de espesor.

Espesores 15 mm. 25 mm. 40 mm.

Tipo	AUTOADHESIVO	Rw (dB)	Peso (kg)	Código	Precio (m ²)
PFM-15 plancha	-	14	7,113	26135	98,64
PFM-15 A plancha	✓	14	7,113	26138	101,83
PFM-25 plancha	-	14	7,415	26136	106,52
PFM-25 A plancha	✓	14	7,415	26139	109,68
PFM-40 plancha	-	14	7,868	26137	125,51
PFM-40 A plancha	✓	14	7,868	26140	129,05

PIM



Composición: Revestimiento de fibra de vidrio y espuma de poliuretano absorbente y masa pesada visco elástica de 5 kg/m².

Aplicaciones: Aislante térmico, buena resistencia al empape de hidrocarburos y no muy buen absorbente acústico pero sí buen aislante y lámina amortiguante que aumenta la masa y amortigua las vibraciones.

Formatos

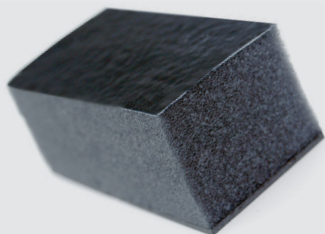
Planchas de 1200 x 1000 mm.
Espesor 15 mm. 8 planchas por caja.
Espesor 25 mm. 5 planchas por caja.
Espesor 40 mm. 3 planchas por caja.

* R_w (dB): Aislamiento a ruido aéreo para ensayo realizado sobre chapa de 2 mm. de espesor.

Espesores 15 mm. 25 mm. 40 mm.

Tipo	AUTOADHESIVO	Rw (dB)	Peso (kg)	Código	Precio (m ²)
PIM-15 plancha	-	19	6,663	26119	97,45
PIM-15 A plancha	✓	19	6,663	26113	100,64
PIM-25 plancha	-	19	6,965	26120	103,90
PIM-25 A plancha	✓	19	6,965	26114	107,11
PIM-40 plancha	-	21	7,418	26121	124,55
PIM-40 A plancha	✓	21	7,418	26115	127,77

PSM



Composición: Film de PU negro, espuma de poliuretano absorbente y masa pesada visco elástica de 5 kg/m².

Aplicaciones: Revestimiento absorbente de cabinas insonorizadas o de vehículos donde exista un peligro de empape de hidrocarburos o agua del material absorbente y lámina amortiguante que aumenta la masa y amortigua las vibraciones.

Espesores 15 mm. 25 mm. 40 mm.

Formatos

Planchas de 1200 x 1000 mm.
Espesor 15 mm. 8 planchas por caja.
Espesor 25 mm. 5 planchas por caja.
Espesor 40 mm. 3 planchas por caja.

* R_w (dB): Aislamiento a ruido aéreo para ensayo realizado sobre chapa de 2 mm. de espesor.

Tipo	AUTOADHESIVO	Rw (dB)	Peso (kg)	Código	Precio (m ²)
PSM-15 plancha	-	14	6,463	26107	92,68
PSM-15 A plancha	✓	14	6,463	26101	95,87
PSM-25 plancha	-	17	6,765	26109	99,72
PSM-25 A plancha	✓	17	6,765	26103	102,95
PSM-40 plancha	-	20	7,218	26111	117,56
PSM-40 A plancha	✓	20	7,218	26105	120,80

PD30M



Composición: Revestimiento de PVC beige perforado, espuma de poliuretano absorbente y una masa pesada visco elástica de 5 kg/m² intercalada.

Aplicaciones: Revestimiento interior de salas de máquinas de yates o embarcaciones deportivas, buena absorción y lamina amortiguante que aumenta la masa y amortigua las vibraciones.

Espesores 30 mm.

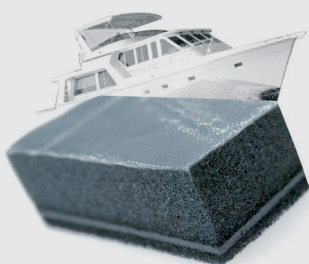
Formatos

Planchas de 1200 x 1000 mm.
Espesor 30 mm. 4 planchas por caja.

* R_w (dB): Aislamiento a ruido aéreo para ensayo realizado sobre chapa de 2 mm. de espesor.

Tipo	AUTOADHESIVO	Rw (dB)	Peso (kg)	Código	Precio (m ²)
PD30M	-	27	6,916	26046	118,35

FAI30M



Composición: Revestimiento de aluminio con soporte de fibra de vidrio, espuma de poliuretano absorbente ignífuga M-1 y masa pesada visco elástica de 5 kg/m² intercalada.

Aplicaciones: Aislante térmico, comportamiento M-1 ignífugo, buena resistencia al empape de hidrocarburos y no muy buen absorbente acústico pero sí buen aislante y lámina amortiguante que aumenta la masa y amortigua las vibraciones, en

aplicaciones náuticas.

Espesores 30 mm.

Formatos

Planchas de 1200 x 1000 mm.
Espesor 30 mm. 4 planchas por caja.

* R_w (dB): Aislamiento a ruido aéreo para ensayo realizado sobre chapa de 2 mm. de espesor.

Tipo	AUTOADHESIVO	Rw (dB)	Peso (kg)	Código	Precio (m ²)
FAI30M	-	29	8,085	26275	182,43

PT



Composición: Espuma alveolar de poliuretano autoextinguible.

Aplicaciones: Aislante térmico, buen absorbente acústico y aspecto decorativo.

Espesores 30 mm. 50 mm.

Formatos

Planchas de 2000 x 1000 mm.
Espesor 30 mm. paquetes de 40 m².
Espesor 50 mm. paquetes de 20 m².

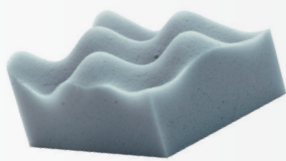
* R_w (dB): Aislamiento a ruido aéreo para ensayo realizado sobre chapa de 2 mm. de espesor.

Tipo	AUTOADHESIVO	Rw (dB)	Peso (kg)	Código	Precio (m ²)
PT-30	-	8	0,75	26301	23,86
PT-30 A	✓	8	1,5	26302	25,78
PT-50	-	8	2,5	26311	36,71
PT-50 A	✓	8	2,5	26312	39,62

*Precios de catálogo indicados en €

** Medidas según norma UNE-EN ISO-3 (Diciembre 1995). Medida del Aislamiento Acústico de Materiales de Construcción en Laboratorio. Correspondencia completa con ISO 140-3 (1995). Anula y sustituye a UNE 74-040/3 (1984). Cálculos según NBCEA88.

PT IGNÍFUGO



Composición: Espuma de melamina ignífuga M-1 alveolar.

Aplicaciones: Aislante térmico, comportamiento M-1 ignífugo, muy buen absorbente acústico y aspecto decorativo.

Espesores 30 mm. 50 mm.

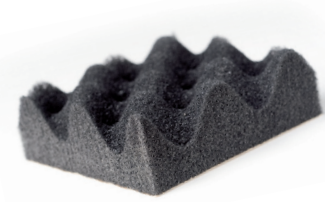
Formatos

Planchas de 1200 x 600 mm.

* R_w (dB): Aislamiento a ruido aéreo para ensayo realizado sobre chapa de 2 mm. de espesor.

Tipo	AUTOADHESIVO	R_w (dB)	Peso (kg)	Código	Precio (m ²)
PT-IGNIFUGO B/30	-	9	18	26351	72,01
PT-IGNIFUGO B/50	-	10	18	26352	106,89
PT-IGNIFUGO B/30 A	✓	9	18	26354	83,20
PT-IGNIFUGO B/50 A	✓	10	18	26353	122,92

PT FIREABSORBER



Composición: Espuma de poliuretano absorbente ignífuga M-1.

Aplicaciones: Aislante térmico, comportamiento M-1 ignífugo, muy buen absorbente acústico, muy buena resistencia al desgarro.

Espesores 30 mm. 50 mm.

Formatos

Planchas de 1000 x 1000 mm.

* R_w (dB): Aislamiento a ruido aéreo para ensayo realizado sobre chapa de 2 mm. de espesor.

Tipo	AUTOADHESIVO	R_w (dB)	Peso (kg)	Código	Precio (m ²)
PT-30 FIREABSORBER	-	9	0,75	26331	70,13
PT-30A FIREABSORBER	✓	9	0,75	26333	74,86
PT-50 FIREABSORBER	-	6	0,75	26332	113,00
PT-50A FIREABSORBER	✓	6	0,75	26334	120,70

CAI



Composición: Revestimiento de aluminio con soporte de fibra de vidrio, absorbente de fibra M-1 F-1.

Aplicaciones: Aislamiento térmico, comportamiento M-1 ignífugo, muy buen comportamiento a humos, no muy buen absorbente, pero si muy buen aislante.

Espesores 50 mm.

Formatos

Planchas de 1200 x 1000 mm.

* R_w (dB): Aislamiento a ruido aéreo para ensayo realizado sobre chapa de 2 mm. de espesor.

Tipo	AUTOADHESIVO	R_w (dB)	Peso (kg)	Código	Precio (m ²)
CAI 50	-	33	4	28401	166,58

CAIM



Composición: Revestimiento de aluminio con soporte de fibra de vidrio, absorbente de fibra M-1 F-1, masa pesada visco elástica de 5 kg/m² intercalada.

Aplicaciones: Aislamiento térmico, comportamiento M-1 ignífugo, muy buen comportamiento a humos, no muy buen absorbente, pero si muy buen aislante y lamina amortiguante que aumenta la masa y

amortigua las vibraciones, en aplicaciones náuticas.

Espesores 50 mm.

Formatos

Planchas de 1200 x 1000mm.

* R_w (dB): Aislamiento a ruido aéreo para ensayo realizado sobre chapa de 2 mm. de espesor.

Tipo	AUTOADHESIVO	R_w (dB)	Peso (kg)	Código	Precio (m ²)
CAIM 50	-	34	11	28402	205,46

MARINO



Composición: Revestimiento de aluminio con soporte de fibra de vidrio, absorbente de fibra M-1 F-1.

Aplicaciones: Aislamiento térmico, comportamiento M1 ignífugo, muy buen comportamiento a humos, no muy buen absorbente, pero si muy buen aislante.

Espesores 50 mm.

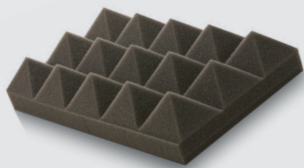
Formatos

Plaques de 1000 x 610 mm.

* R_w (dB) = Aislamiento a ruido aéreo para ensayo realizado sobre chapa de 2 mm. de espesor.

Tipo	AUTOADHESIVO	R_w (dB)	Peso (kg)	Código	Precio (m ²)
MARINO	-	33	7,2	28411	220,43

PIRAMIDAL



Composición: Espuma alveolar de poliuretano autoextinguible.

Aplicaciones: Aislante térmico, buen absorbente acústico y aspecto decorativo.

Espesores 30 mm. 50 mm.

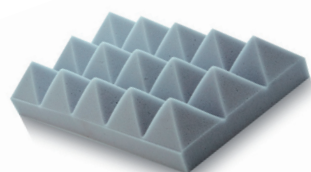
Formatos

Planchas de 960 x 960 mm.

* R_w (dB): Aislamiento a ruido aéreo para ensayo realizado sobre chapa de 2 mm. de espesor.

Tipo	AUTOADHESIVO	R_w (dB)	Peso (kg)	Código	Precio (m ²)
PIRAMIDAL 30 plancha	-	13	-	26801	50,38
PIRAMIDAL 30A plancha	✓	13	-	26802	56,90
PIRAMIDAL 50 plancha	-	12	-	26803	69,03
PIRAMIDAL 50A plancha	✓	12	-	26804	78,72

PIRAMIDAL IGNÍFUGO



Composición: Espuma de melamina ignífuga M-1 alveolar.

Aplicaciones: Aislante térmico, comportamiento M-1 ignífugo, muy buen absorbente acústico y aspecto decorativo.

Espesores 30 mm. 50 mm.

Formatos

Planchas de 1200 x 600 mm.

* R_w (dB): Aislamiento a ruido aéreo para ensayo realizado sobre chapa de 2 mm. de espesor.

Tipo	AUTOADHESIVO	R_w (dB)	Peso (kg)	Código	Precio (m ²)
PIRAMIDAL IGNÍFUGO 30 plancha	-	9	-	26805	68,05
PIRAMIDAL IGNÍFUGO 30 A plancha	✓	9	-	26807	80,02
PIRAMIDAL IGNÍFUGO 50 A plancha	✓	11	-	26806	100,65
PIRAMIDAL IGNÍFUGO 50 plancha	-	11	-	26808	96,99

PAVIABSORBER



Composición

1. Pavimento antideslizante.
2. Espuma elastomérica antivibratoria de célula cerrada.

Aplicaciones

Aislamiento de ruido aéreo, alfombras para cabinas de

tractores, maquinaria de construcción...

Espesores 13 mm.

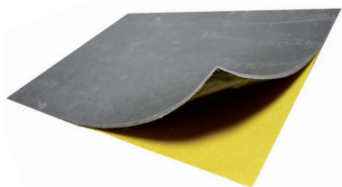
Formatos

Planchas de 1200 x 1000 mm.

* R_w (dB): Aislamiento a ruido aéreo para ensayo realizado sobre chapa de 2 mm. de espesor.

Tipo	AUTOADHESIVO	R_w (dB)	Peso (kg)	Código	Precio (m ²)
PAVIABSORBER (PAV.CIR.+ MP + POLIETILENO)	-	22	13	26701	159,06
PAVIABSORBER A (PAV.CIR.+ MP +POLIETILENO)	✓	22	13	26703	169,89

MASAS PESADAS



Composición: Elastómero mezclado con Barita.

Applications: Reducción de ruido directo de elementos metálicos.

Espesores 2 mm. 4 mm.

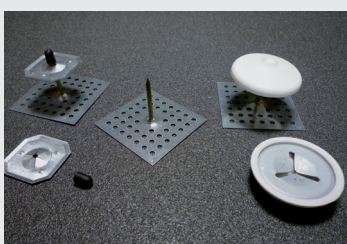
Formatos

Planchas de 1230 x 1030 mm.

* R_w (dB): Aislamiento a ruido aéreo para ensayo realizado sobre chapa de 2 mm. de espesor.

Tipo	AUTOADHESIVO	DENSIDAD (Kg/m ³)	125 Hz	250 Hz	500 Hz	1000 Hz	2000 Hz	4000 Hz	Peso (kg)	ESPESOR (mm)	Código	Precio (m ²)
MP5 A	✓	1950	9	11	16	15	16	18	6.3	2.6	26603	25,79
MP10 A	✓	1950	11	13	17	17	18	26	12.7	5	26604	42,54
MP5 AA	✓	1950	9	11	16	15	16	18	6.3	2.6	26605	27,64
MP10 AA	✓	1950	11	13	17	17	18	26	12.7	5	26606	50,50

PINCHO DE SUJECIÓN + TAPA NÁUTICA



Sistema de fijación mecánico para nuestros materiales insonorizantes.

Pasos a dar para la instalación:

1. Para encolar los clavos basta con añadir un sellante de poliuretano, remaches o soldadura.
2. Al apretar el adhesivo pasará a través de las perforaciones, dejar secar unas 12 horas.
3. Colocar un clavo cada 40 o 50 cm y luego presionar el material AKUSTIKABSORBER contra el clavo de manera uniforme.
4. Introducir la arandela y presionar contra la superficie de aislamiento.
5. Cortar el clavo sobrante y colocar el tapón de goma.

Tipo	Peso (kg)	Código	Precio
PINCHO DE SUJECIÓN 32	0,013	26401	0,84
PINCHO DE SUJECIÓN 42	0,014	26402	0,84
TAPA NÁUTICA	0,014	26409	1,01

*Precios de catálogo indicados en €

** Medidas según norma UNE-EN ISO-3 (Diciembre 1995). Medida del Aislamiento Acústico de Materiales de Construcción en Laboratorio. Correspondencia completa con ISO 140-3 (1995). Anula y sustituye a UNE 74-040/3 (1984). Cálculos según NBCEA88.

CAUCHO - METAL

DESCUENTO: _____ %

SOPORTES DE TECHO

DESCUENTO: _____ %

MUELLES

DESCUENTO: _____ %

AKUSTIKABSORBER

DESCUENTO: _____ %

AMC-MECANOCAUCHO ofrece a sus distribuidores una amplia gama de expositores de punto de venta. Si no es propietario de ningún expositor de punto de venta, nuestro departamento comercial puede ofrecerle los siguientes expositores:



EXPOSITOR A35

EXPOSITOR HVAC



• Expositor grande:

Destinado a aquellos suministros que quieren un mueble metálico que se adapte a un concepto de venta tipo "Supermercado" o de libre servicio. Este expositor se puede adquirir gratuitamente en función de una compra mínima estipulada por el departamento comercial de AMC.



• Expositor pequeño:

Para aquellos que quieren empezar a incorporar esta gama de productos en su punto de venta, es este el expositor que necesita puesto que por un módico precio AMC le regala el mueble metálico completamente montado, identificado y a portes pagados..

• Muestrario AKUSTIKABSORBER:

El poster puede ser colgado como apoyado sobre una superficie plana para que se adapte mejor al área disponible en el punto de venta. El display es metálico lo cual le da una gran solidez y además viene protegido con un metacrilato el cual protege del polvo y la suciedad las espumas. Además es extraíble para que los clientes finales puedan tocar nuestros absorbentes.



• Expositor transparente:

AMC MECANOCAUCHO, pone a disposición de sus distribuidores una nueva herramienta de venta para los soportes antivibratorios. La novedad y su principal ventaja radica en la mejor visibilidad del producto en el punto de venta.



• **Expositor mediano:** Destinado a aquellos suministros que desean introducirse con una gama superior de productos, AMC le regala el mueble metálico completamente montado, identificado y a portes pagados.

Además AMC-MECANOCAUCHO ofrece a sus distribuidores un poster de muestrario para ser colocado en el punto de venta.



EXPOSITOR TSR + SYLOMER®



EXPOSITOR SYLOMER® PAD



NUEVO EXPOSITOR AKUSTIK EN EL PUNTO DE VENTA





DESCUBRE NUESTRAS **NUEVAS APLICACIONES** disponibles en Android e iOS.



VIBRATION ISOLATOR PRO

Esta aplicación te ayudará a **ENCONTRAR EL SOPORTE ANTIVIBRATORIO CORRECTO** para tu caso. Los acelerómetros integrados de su teléfono son capaces de realizar mediciones FFT donde podrá ver cuáles son las frecuencias predominantes que necesita aislar.



ACOUSTIC HANGER PRO

Ideal para la acústica en edificios. Esta aplicación te ayudará a **ENCONTRAR LA SUSPENSIÓN ANTIVIBRATORIA** adecuada para tu suelo/techo. De manejo muy sencillo, esta aplicación es capaz de elegir el soporte para suelo flotante y proporciona un informe de aislamiento, fichas técnicas y videos de instalación.



ACOUSTIC ISOLATOR PRO

Gracias al micrófono del móvil, es posible realizar mediciones ruido. Combinando los resultados de las mediciones con las propiedades de aislamiento de materiales insonorizantes Akustikabsorber, puede obtener valores teóricos de aislamiento acústico para su maquinaria.



Available on the **App Store**

GET IT ON **Google Play**



Aplicaciones Mecánicas del Caucho, S.A.

Industrialdea Parc 35 A.
E-20.159 Asteasu. Spain.
Tel.: + 34 943 69 61 02
Fax: + 34 943 69 62 19
e-mail: ventas@amcsa.es
www.mecanocaucho.com
www.akustik.com